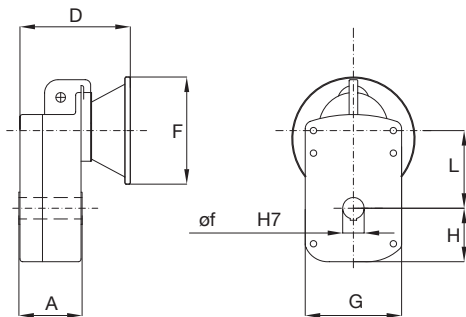


## Riduttori a albero cavo Hollow shaft gear unit

## RIDUTTORI A ALBERO CAVO PER CARRELLI E GRU A PONTE HOLLOW SHAFT GEAR UNIT FOR TROLLEYS AND BRIDGE CRANES



Tipo riduttore "TP" Reducer type "TP"	160	200	250	315	400	500
Ø f mm	30	35	40	50	60	70
L mm	100	125	145	174	230	270
H mm	63	72	88	102	127	145
G mm	130	150	180	210	265	300
A mm	99	110	122	150	193	208
Grandezza motore Motor size	71	71	80-90	100-112	100-112	100-112
F mm	160	160	200	250	250	250
D mm	149	162	196	219	312	327
Grandezza motore Motor size	80-90	80-90	100-112	132	132	132
F mm	200	200	250	300	300	300
D mm	169	182	206	229	312	327
Peso kg Weight kg	13	20	30	43	75	100

### RAPPORTI DI RIDUZIONE DISPONIBILI - POTENZE MASSIME APPLICABILI CON MOTORI A 4 POLI AVAILABLE RATIOS - MAXIMUM POWER FOR 4 POLES MOTOR

TP 160	
P1 kW	i 1:x
0,25	79
0,25	70
0,25	64
0,37	58
0,37	56
0,37	49
0,37	48
0,37	47
0,37	45
0,37	43
0,55	39
0,55	36
0,55	35
0,55	33
0,55	30
0,75	29
0,75	28
0,75	27
0,75	22
0,75	21
1,1	20
1,1	16
1,5	13

TP 200	
P1 kW	i 1:x
0,37	84
0,55	70
0,55	69
0,75	57
0,75	54
0,75	50
0,75	44
0,75	43
0,75	41
1,1	40
1,1	35
1,1	33
1,1	32
1,5	27
1,5	25
1,5	22
2,2	20
2,2	18

TP 250	
P1 kW	i 1:x
0,75	88
0,75	79
0,75	72
0,75	66
0,75	65
1,1	61
1,1	60
1,1	54
1,1	52
1,1	50
1,1	48
1,5	46
1,5	39
1,5	36
2,2	27
3	20

TP 315	
P1 kW	i 1:x
0,75	108
1,1	93
1,1	86
1,1	78
1,5	70
1,5	65
1,5	60
1,5	59
1,5	58
1,5	54
1,5	51
2,2	46
2,2	45
2,2	41
3	35
3	29
3	27
4	20

TP 400	
P1 kW	i 1:x
1,5	114
1,5	105
1,5	95
1,5	87
2,2	80
2,2	73
2,2	68
2,2	63
3	59
3	54
3	48
4	44
4	36
5,5	32

TP 500	
P1 kW	i 1:x
1,5	129
2,2	117
2,2	98
3	89
3	83
3	77
3	75
3	71
3	70
4	66
4	65
4	64
4	62
4	60
4	56
5,5	48
5,5	41
5,5	38
7,5	35
7,5	33
7,5	31