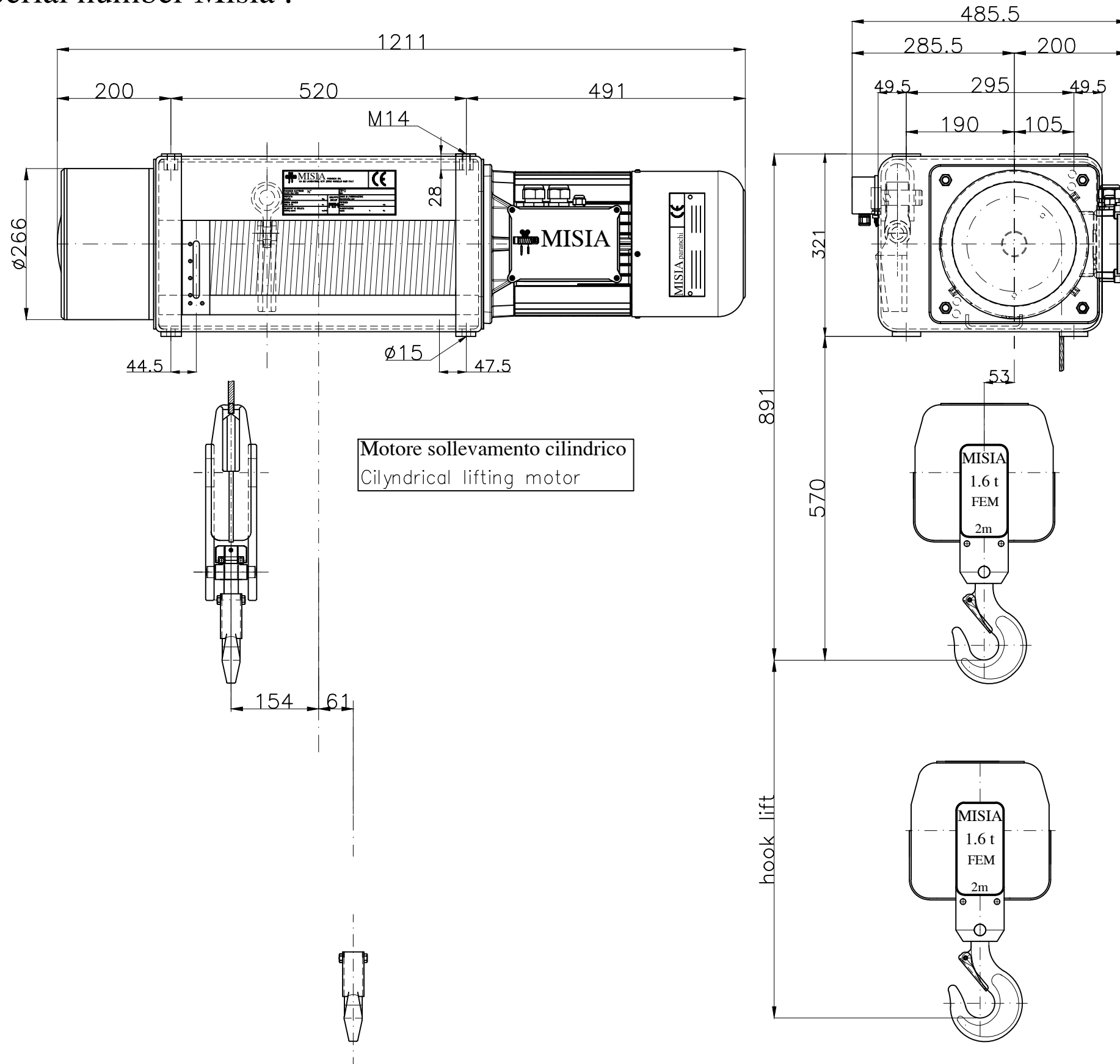
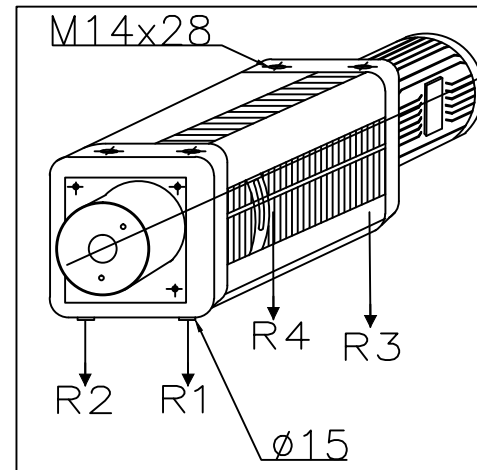


Paranco figura 5. tipo ---- Hoist type ---- XM308NS2H14A/5

Serial number Misia :



Motore sollevamento cilindrico
Cylindrical lifting motor



Reazioni statiche (daN)		Static Reaction (daN)
R1	637	daN
R2	734	daN
R3	192	daN
R4	222	daN
Peso paranco		185 Kg
Hoist weight		

Caratteristiche generali
General characteristics

Portata max Max capacity	1600	Kg.
Corsa gancio Hook lift	14	m.
Tensione : Voltage :	400V - 50 Hz	
Velocità di sollevamento Lifting speed	8/2.6	m/min.
Velocità di traslazione trolley speed	n.a.	m/min.
Potenza motore di sollevamento Hoist motor power	2.5/0.8	kW.
Potenza motore di traslazione Trolley motor power	n.a.	kW.
Assorbimento motore di sollevamento Hoist motor absorbment	6.3/6.0	A.
Assorbimento motore di traslazione Trolley motor absorbment	n.a.	A.

Note :			
00	Paranco elettrico a fune XM308NS2H14A/5	M.U.	R.B.
Rev.	DESCRIZIONE/Description	Dis	Appr
			Data

		Paranco Misia tipo/Hoist type
PARANCHI S.R.L.		Serie XM308NS2H14A/5
type hoist	type 5	Misia number
Codice identificativo - code	308 2T NA H14	dwg/4049/r00
		00
		Rev.