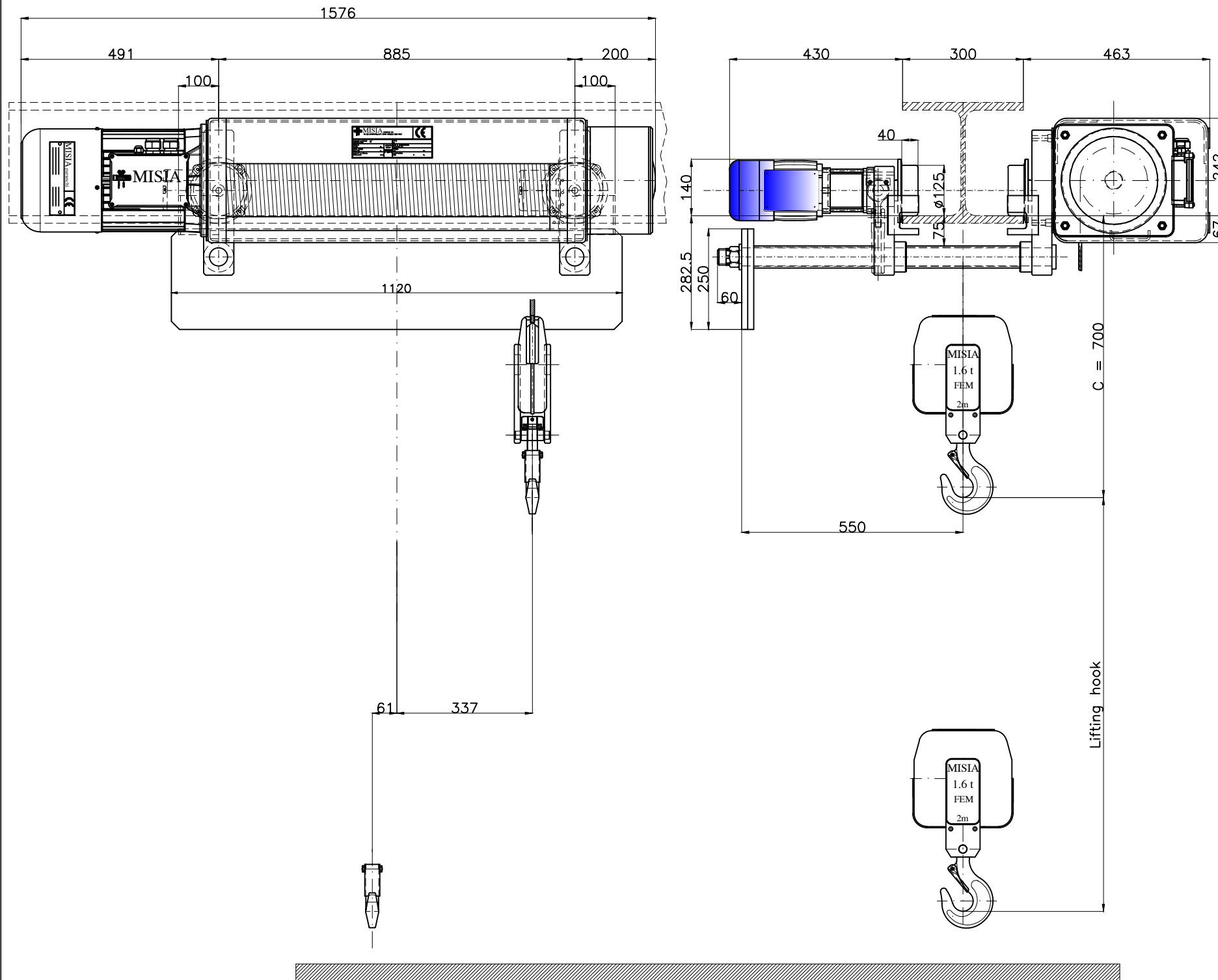


# Electric rope hoist MISIA type XM308NS2H26A/83 low headroom monorail trolley.



LATO MOTORE Motor side		LATO RIDUTTORE Reducer side	
Load on the single wheel R1/2 R2/2		Carico su ogni singola ruota R1/2 R2/2	
R2		R1	

Reazioni statiche Valori statici (daN)		
Static reactions values (daN)		
R1	1637	daN
R2	408	daN
Peso paranco : 430 Kg		

NOTE :  
 Ala trave standard Misia fino a 300mm  
 Larghezza minima ala trave : 130 mm  
 Per ali superiori a quelle indicate, la quota C (ingombro gancio) aumenta di 12mm ogni 10mm di larghezza ala trave.  
 Beam size standard Misia up to 300mm  
 Minimum size for beam : 130mm  
 For wider beams dimensions than the indicated ones, the C dimension is 12mm more every 10mm of beam size more.

## Caratteristiche generali General characteristics

Portata max Max capacity	1600	Kg.
Corsa gancio Hook lift	26	m.
Tensione : Voltage :	400V - 50 Hz	
Velocità di sollevamento Lifting speed	8/2.6	m/min.
Velocità di traslazione trolley speed	20/5	m/min.
Potenza motore di sollevamento Hoist motor power	2.5/0.83	kW.
Potenza motore di traslazione Trolley motor power	2x0.24/0.06	kW.
Assorbimento motore di sollevamento Hoist motor absorbment	6.3/6.0	A.
Assorbimento motore di traslazione Trolley motor absorbment	2x0.85/1.10	A.

Note :			
00	Electric rope hoist TYPE 83 Monorail low headroom 1.6t-26m LH	M.U.	R.B.
Rev.	DESCRIZIONE	Dis	Appr

		Paranco Misia tipo Serie XM308NS2H26A/83a	
PARANCHI S.R.L.		type hoist type 83 item ...	Misa number dwg/4124/r00
		00	Rev.