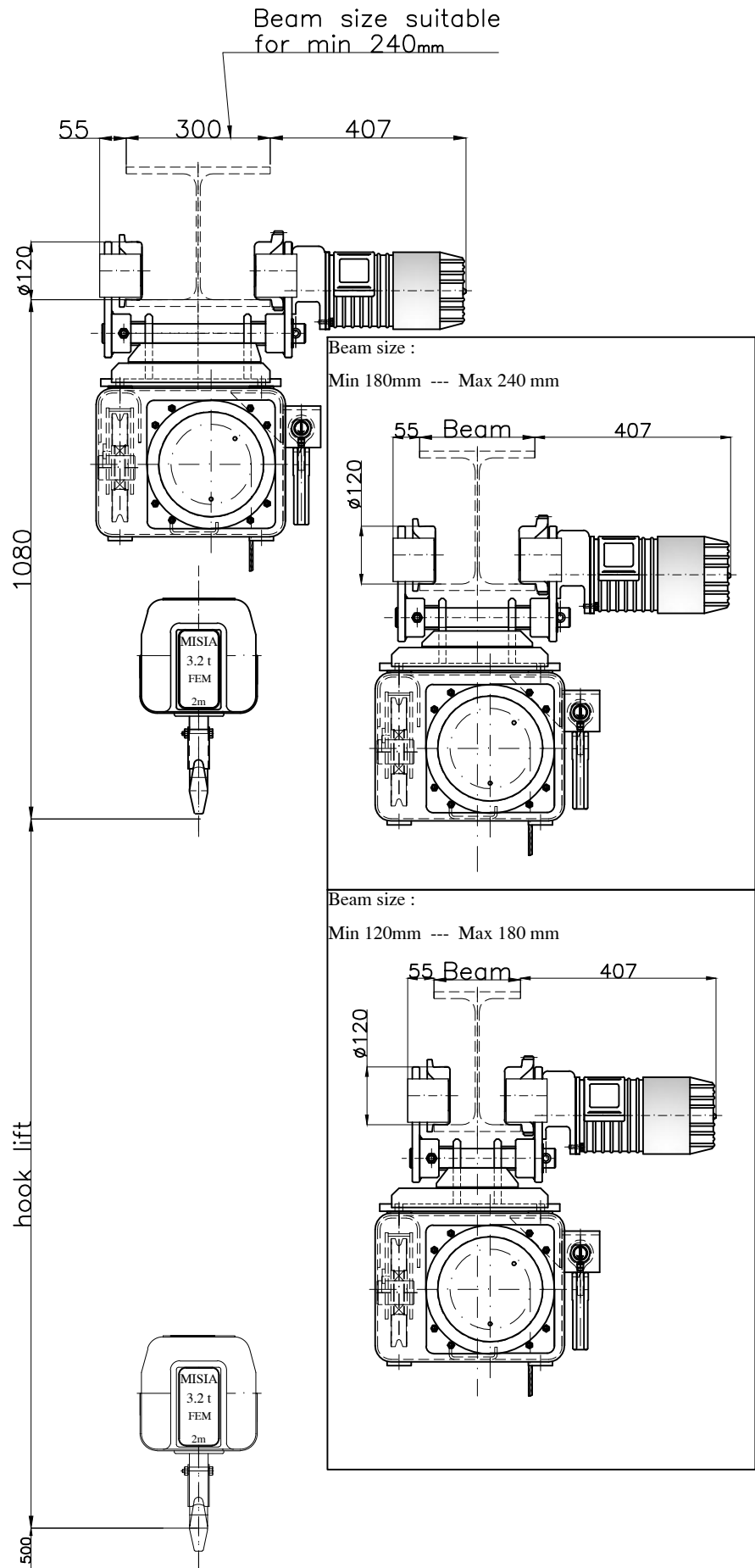
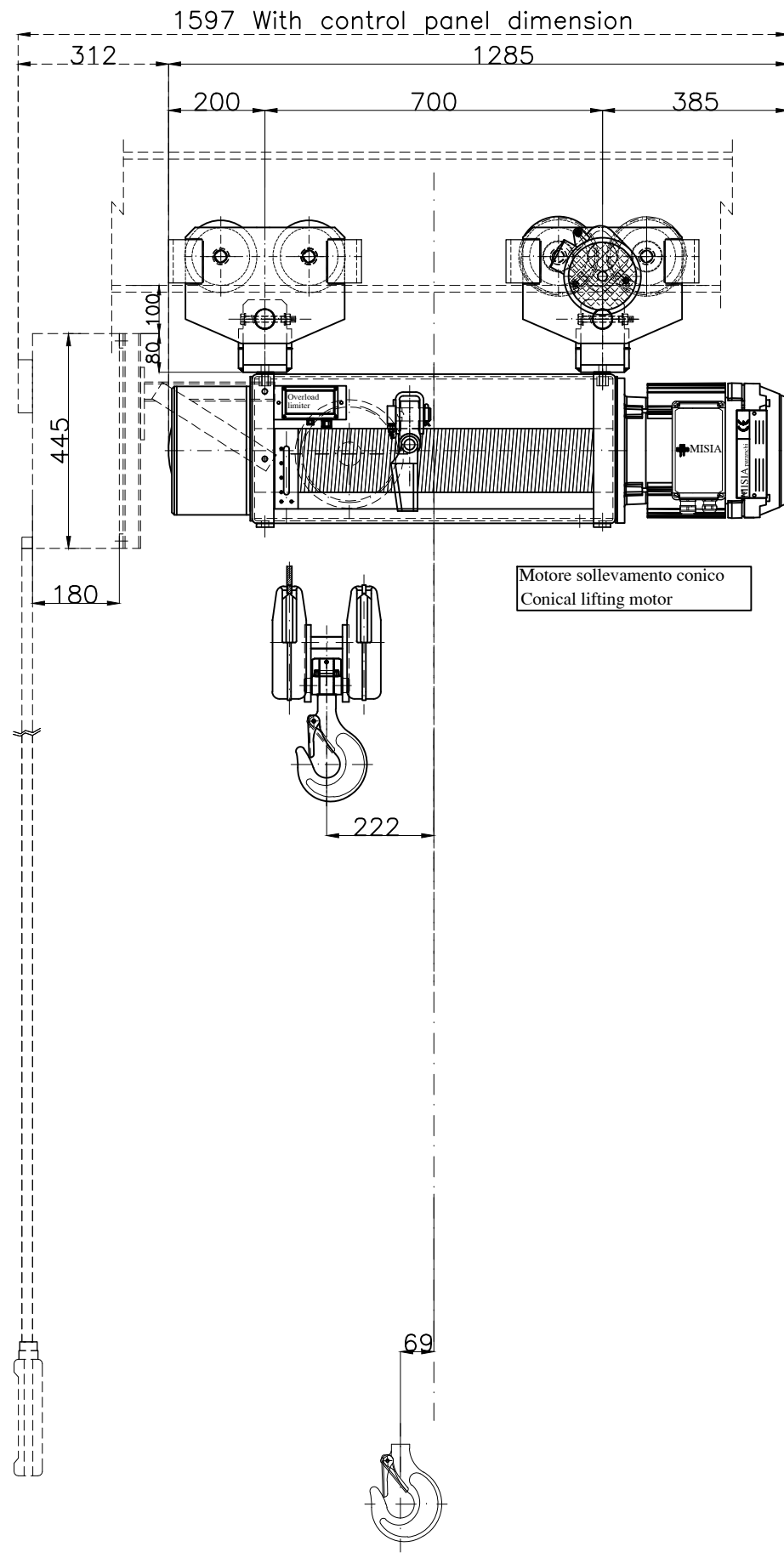


Paranco figura 5. tipo ---- Hoist type ---- XM308NS4H10A/3



Caratteristiche generali :  
General characteristics

	Reazioni statiche (daN) Static Reaction (daN)	
	R1	2809 daN
	R2	761 daN
Peso paranco Hoist weight		370 Kg

Caratteristiche generali  
General characteristics

Portata max Max capacity	3200	Kg.
Corsa gancio Hook lift	10	m.
Tensione : Voltage :	400V - 50 Hz	
Velocità di sollevamento Lifting speed	4/1.3	m/min.
Velocità di traslazione trolley speed	18/6	m/min.
Potenza motore di sollevamento Hoist motor power	3/1	kW.
Potenza motore di traslazione Trolley motor power	0.37/0.12	kW.
Assorbimento motore di sollevamento Hoist motor absorbment	8.0/8.5	A.
Assorbimento motore di traslazione Trolley motor absorbment	1.7/1.4	A.

Note :

00	Paranco elettrico a fune XM308NS4H10A/3	M.U.	R.B.	02/01/14		Data Emissione 02/01/14
Rev.	DESCRIZIONE/Description	Dis	Appr	Data		

**MISIA**   
PARANCHI S.R.L.

Paranco Misia tipo/Hoist type  
Serie XM308NS4H10A/3  
type hoist  
type 3  
Codice identificativo - code  
Misia number  
dwg/4193/r00  
00  
Rev.