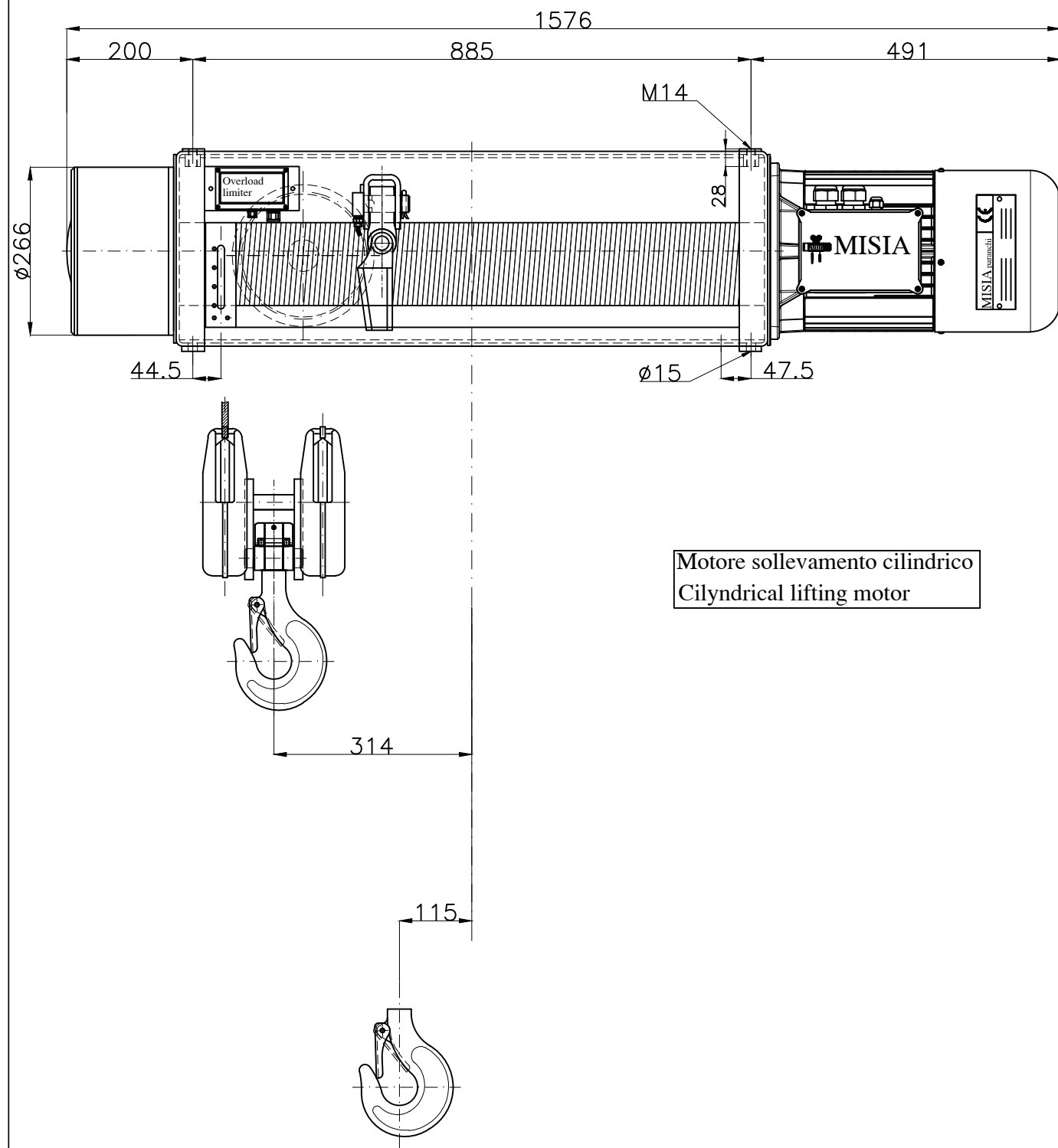
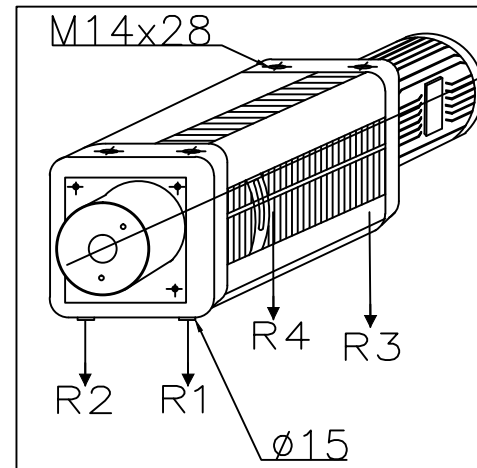


Paranco figura 5. tipo ----- Hoist type ----- XM308NS4H13A/5
 Serial number Misia :



Motore sollevamento cilindrico
 Cylindrical lifting motor



Reazioni statiche (daN) Static Reaction (daN)		
R1	1589	daN
R2	1287	daN
R3	323	daN
R4	261	daN
Peso paranco Hoist weight		260 Kg

Caratteristiche generali
 General characteristics

Portata max Max capacity	3200	Kg.
Corsa gancio Hook lift	13	m.
Tensione : Voltage :	400V - 50 Hz	
Velocità di sollevamento Lifting speed	4.0/1.3	m/min.
Velocità di traslazione trolley speed	n.a.	m/min.
Potenza motore di sollevamento Hoist motor power	2.5/0.8	kW.
Potenza motore di traslazione Trolley motor power	n.a.	kW.
Assorbimento motore di sollevamento Hoist motor absorbment	6.3/6.0	A.
Assorbimento motore di traslazione Trolley motor absorbment	n.a.	A.

hook lift

Note :			
SCALA	Dis	M.U.	
1:1	Contr	R.B.	
	Appr	R.B.	
Data Emissione			16/11/13
00	Paranco elettrico a fune XM308NS4H13A/5	M.U.	R.B. 16/11/13
Rev.	DESCRIZIONE/Description	Dis	Appr Data



Paranco Misia tipo/Hoist type	
Serie XM308NS4H13A/5	
type hoist	Misia number
type 5	dwg/4090/r00
Codice identificativo - code	00
..	Rev.