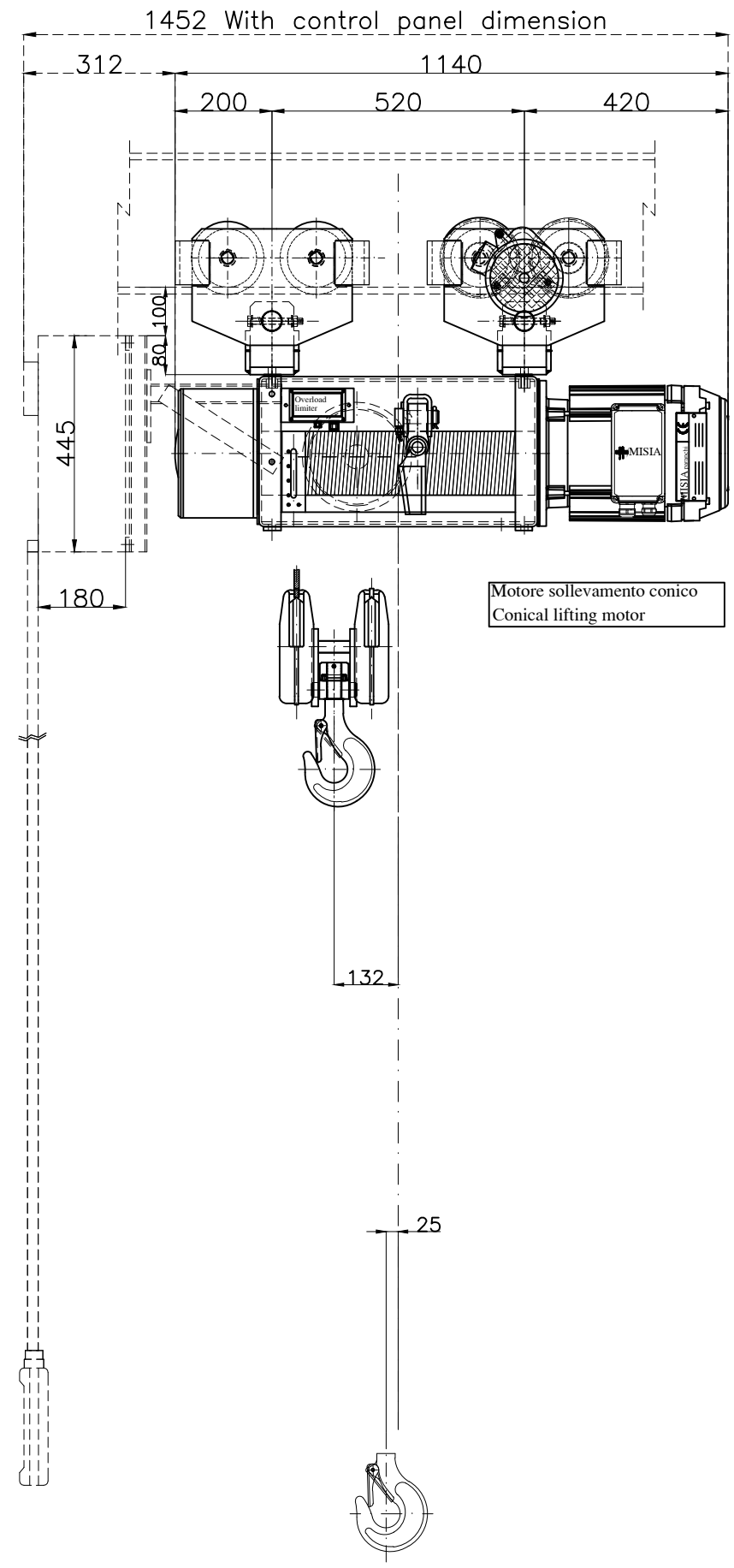
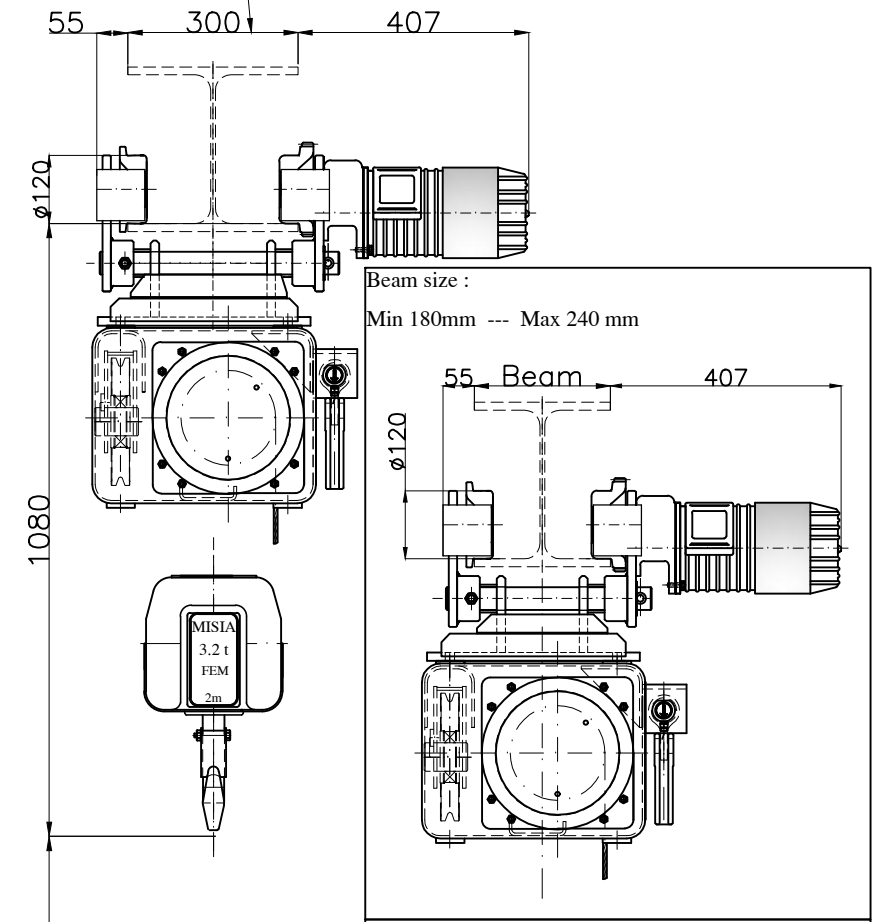


Paranco figura 3. tipo ---- Hoist type ---- XM308VS4H7A/3

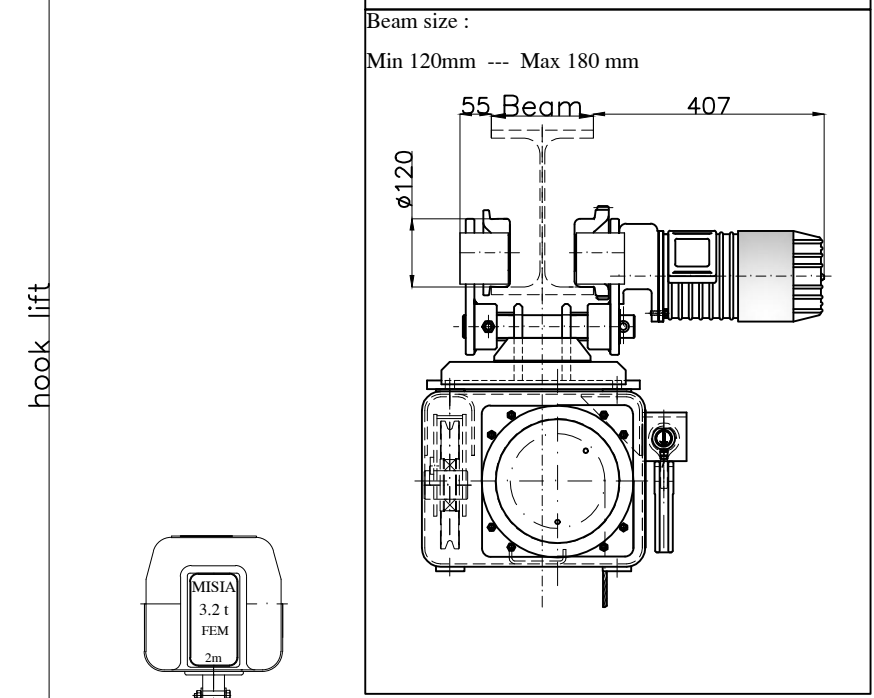


Motore sollevamento conico  
Conical lifting motor

Beam size suitable  
for min 240mm



Beam size :  
Min 180mm --- Max 240 mm



Beam size :  
Min 120mm --- Max 180 mm

hook lift  
Min. 500

Caratteristiche generali :  
General characteristics

	Reazioni statiche (daN) Static Reaction (daN)	
	R1	2595 daN
	R2	955 daN
Peso paranco Hoist weight		350 Kg

Caratteristiche generali  
General characteristics

Portata max Max capacity	3200	Kg.
Corsa gancio Hook lift	7	m.
Tensione : Voltage :	400V - 50 Hz	
Velocità di sollevamento Lifting speed	6/2	m/min.
Velocità di traslazione trolley speed	18/6	m/min.
Potenza motore di sollevamento Hoist motor power	4.5/1.5	kW.
Potenza motore di traslazione Trolley motor power	0.37/0.12	kW.
Assorbimento motore di sollevamento Hoist motor absorbment	10.0/10.5	A.
Assorbimento motore di traslazione Trolley motor absorbment	1.7/1.4	A.

Note :			
SCALA 1:1	Dis Contr	M.U. R.B.	
Data Emissione 02/01/14			
00	Paranco elettrico a fune XM308VS4H7A/3	M.U.	R.B.
Rev.	DESCRIZIONE/Description	Dis	Appr

**MISIA**  
PARANCHI S.R.L.

Paranco Misia tipo/Hoist type  
Serie XM308VS4H7A/3  
type hoist  
type 3  
Codice identificativo - code

Misia number  
dwg/4195/r00

00  
Rev.