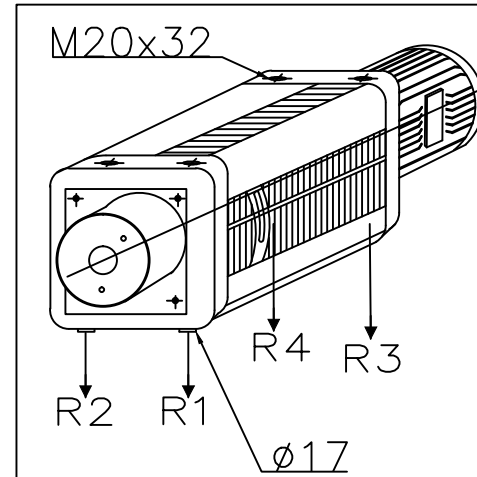
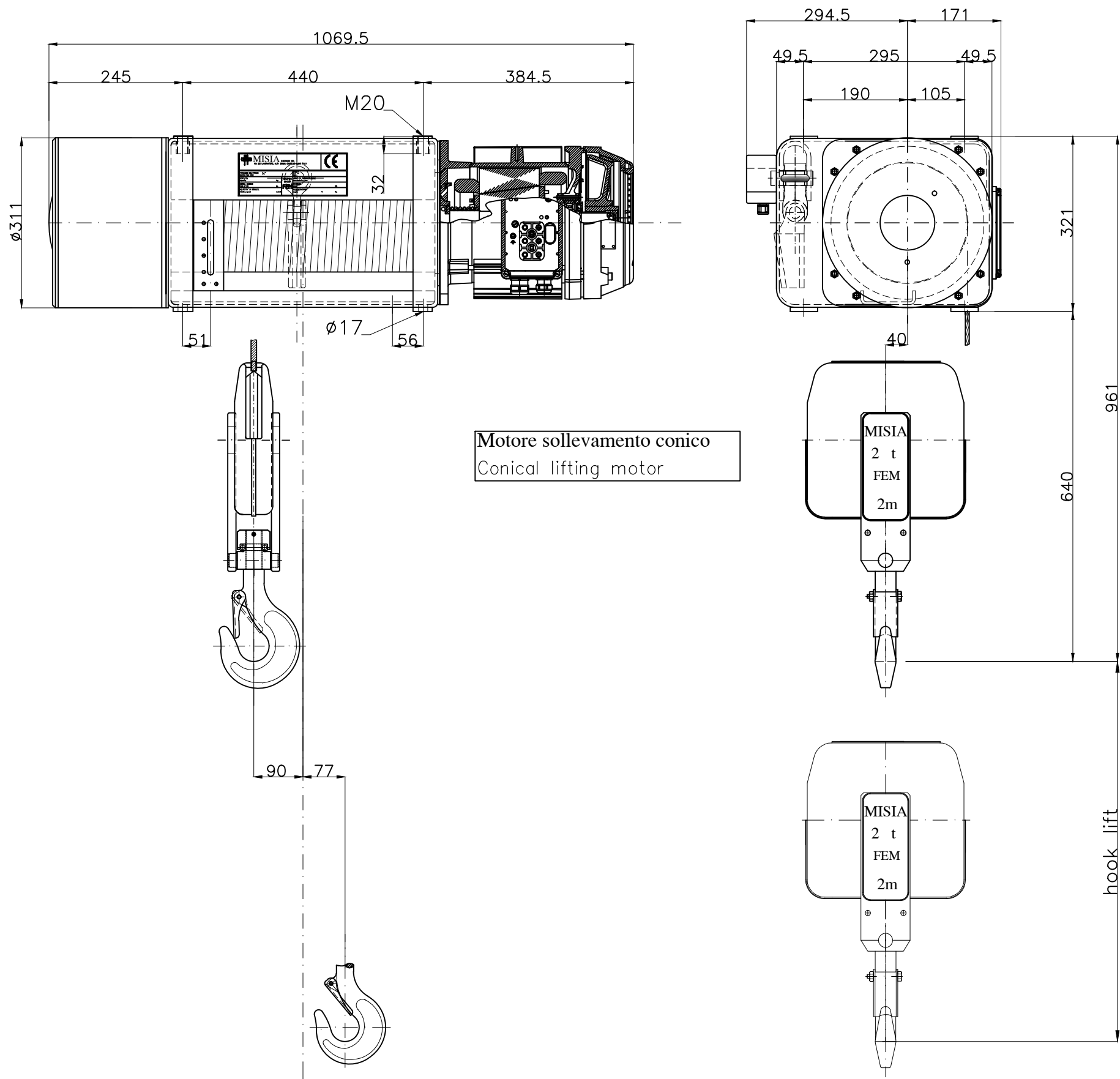


Paranco figura 5. tipo ----- Hoist type ----- XM312NS2H10A/5

Serial number Misia :



Reazioni statiche (daN) Static Reaction (daN)		
R1	781	daN
R2	756	daN
R3	360	daN
R4	348	daN
Peso paranco Hoist weight		245 Kg

Caratteristiche generali
General characteristics

Portata max Max capacity	2000	Kg.
Corsa gancio Hook lift	10	m.
Tensione : Voltage :	400V - 50 Hz	
Velocità di sollevamento Lifting speed	8/2.6	m/min.
Velocità di traslazione trolley speed	n.a.	m/min.
Potenza motore di sollevamento Hoist motor power	3.0/1.0	kW.
Potenza motore di traslazione Trolley motor power	n.a.	kW.
Assorbimento motore di sollevamento Hoist motor absorbment	8.0/8.5	A.
Assorbimento motore di traslazione Trolley motor absorbment	n.a.	A.

Note :			
00	Paranco elettrico a fune XM312NS2H10A/5	M.U.	R.B.
Rev.	DESCRIZIONE/Description	Dis	Appr
			Data

MISIA
PARANCHI S.R.L.

Paranco Misia tipo/Hoist type
Serie XM312NS2H10A/5
type hoist type 5
Codice identificativo - code
312 2T NA H10

Misia number
dwg/4072/r00

00
Rev.