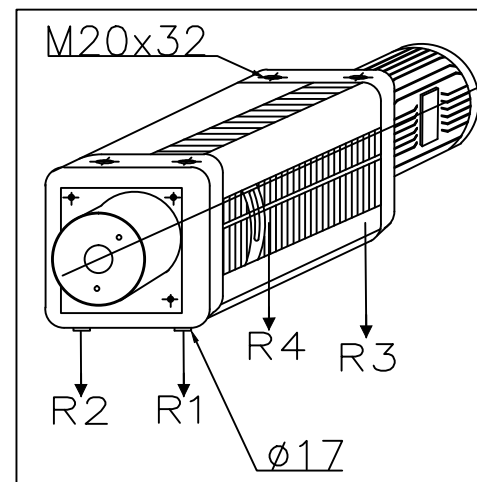
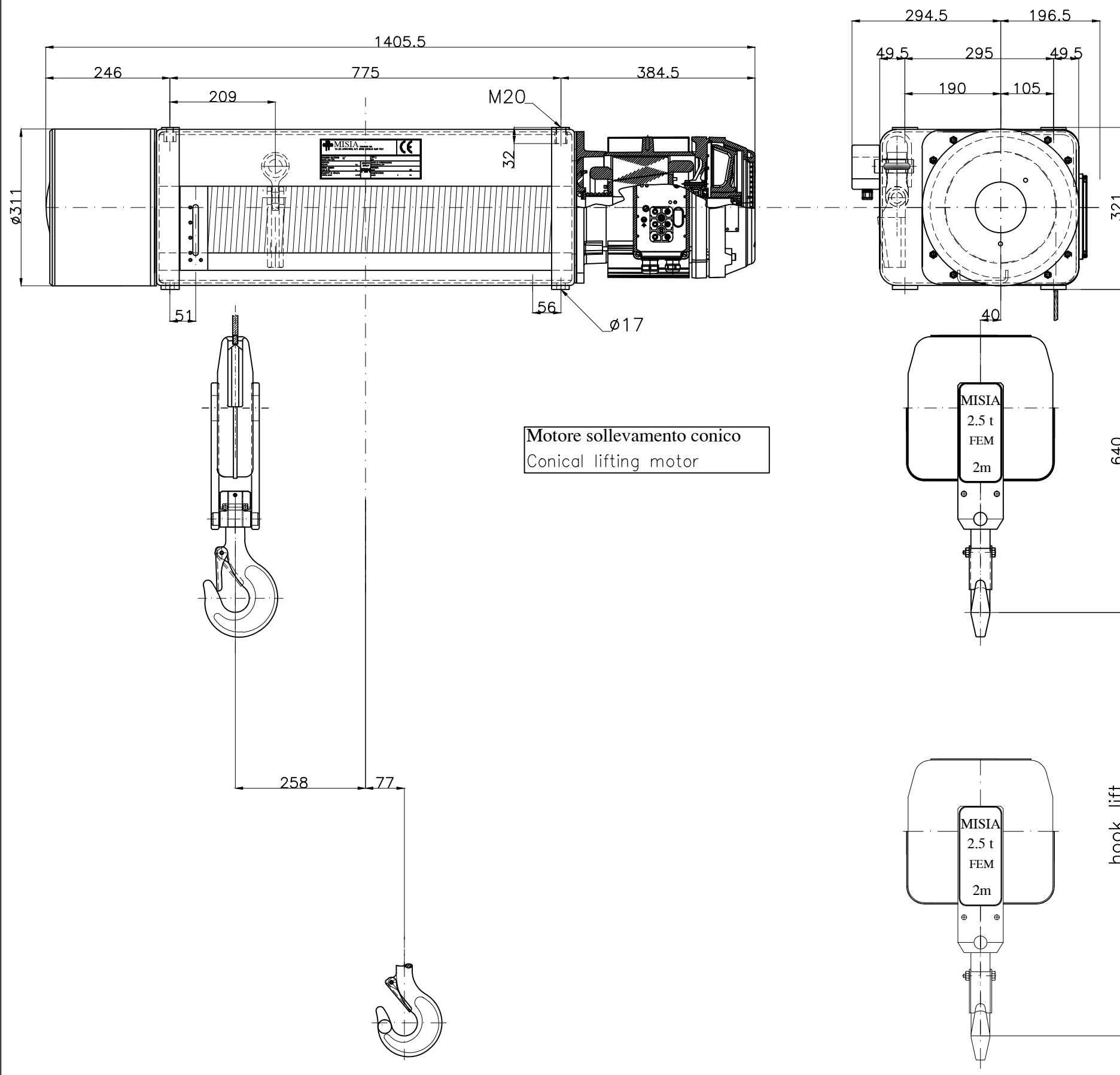


Paranco figura 5. tipo ----- Hoist type ----- XM312NS2H20A/5

Serial number Misia :



Reazioni statiche (daN) Static Reaction (daN)		
R1	924	daN
R2	893	daN
R3	238	daN
R4	230	daN
Peso paranco Hoist weight		285 Kg

Caratteristiche generali  
General characteristics

Portata max Max capacity	2000	Kg.
Corsa gancio Hook lift	20	m.
Tensione : Voltage :	400V - 50 Hz	
Velocità di sollevamento Lifting speed	8/2.6	m/min.
Velocità di traslazione trolley speed	n.a.	m/min.
Potenza motore di sollevamento Hoist motor power	3.0/1.0	kW.
Potenza motore di traslazione Trolley motor power	n.a.	kW.
Assorbimento motore di sollevamento Hoist motor absorbment	8.0/8.5	A.
Assorbimento motore di traslazione Trolley motor absorbment	n.a.	A.

Note :			
00	Paranco elettrico a fune XM312NS2H20A/5	M.U.	R.B.
Rev.	DESCRIZIONE/Description	Dis	Appr
			02/11/13
			02/11/13

**MISIA**  
PARANCHI S.R.L.

Paranco Misia tipo/Hoist type  
Serie XM312NS2H20A/5  
type hoist type 5  
Codice identificativo - code  
312 2T NA H20

Misia number  
dwg/4074/r00

00  
Rev.