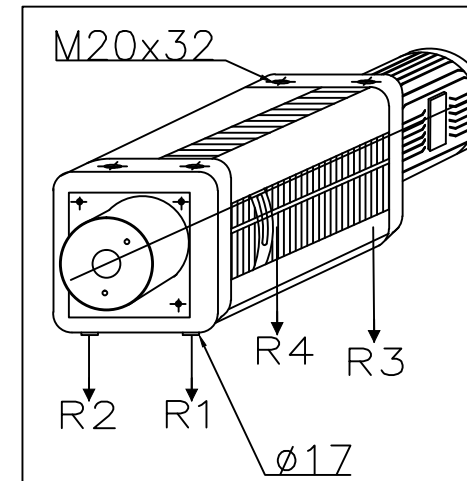
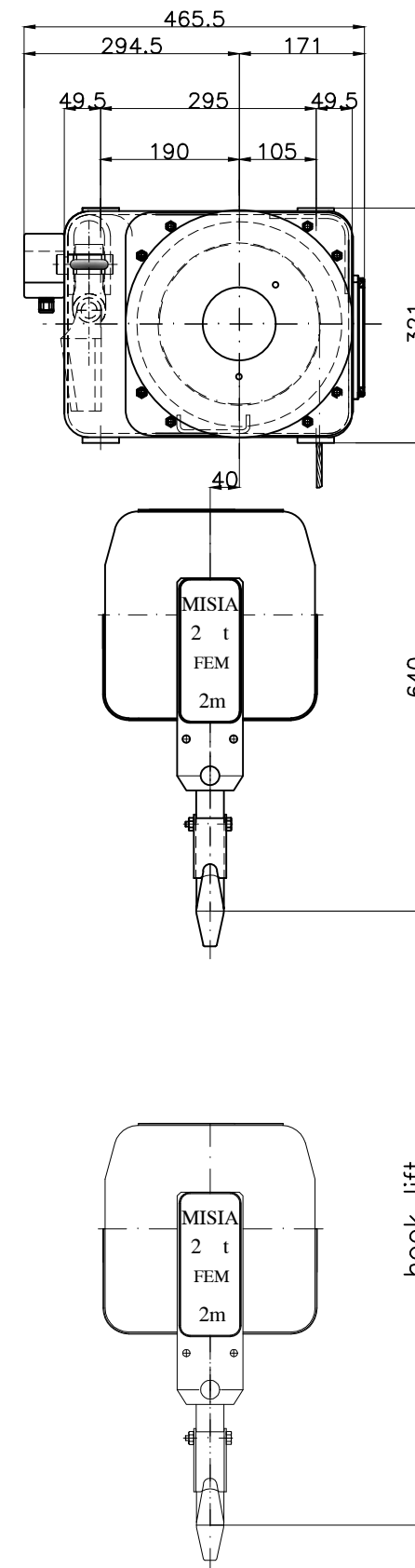
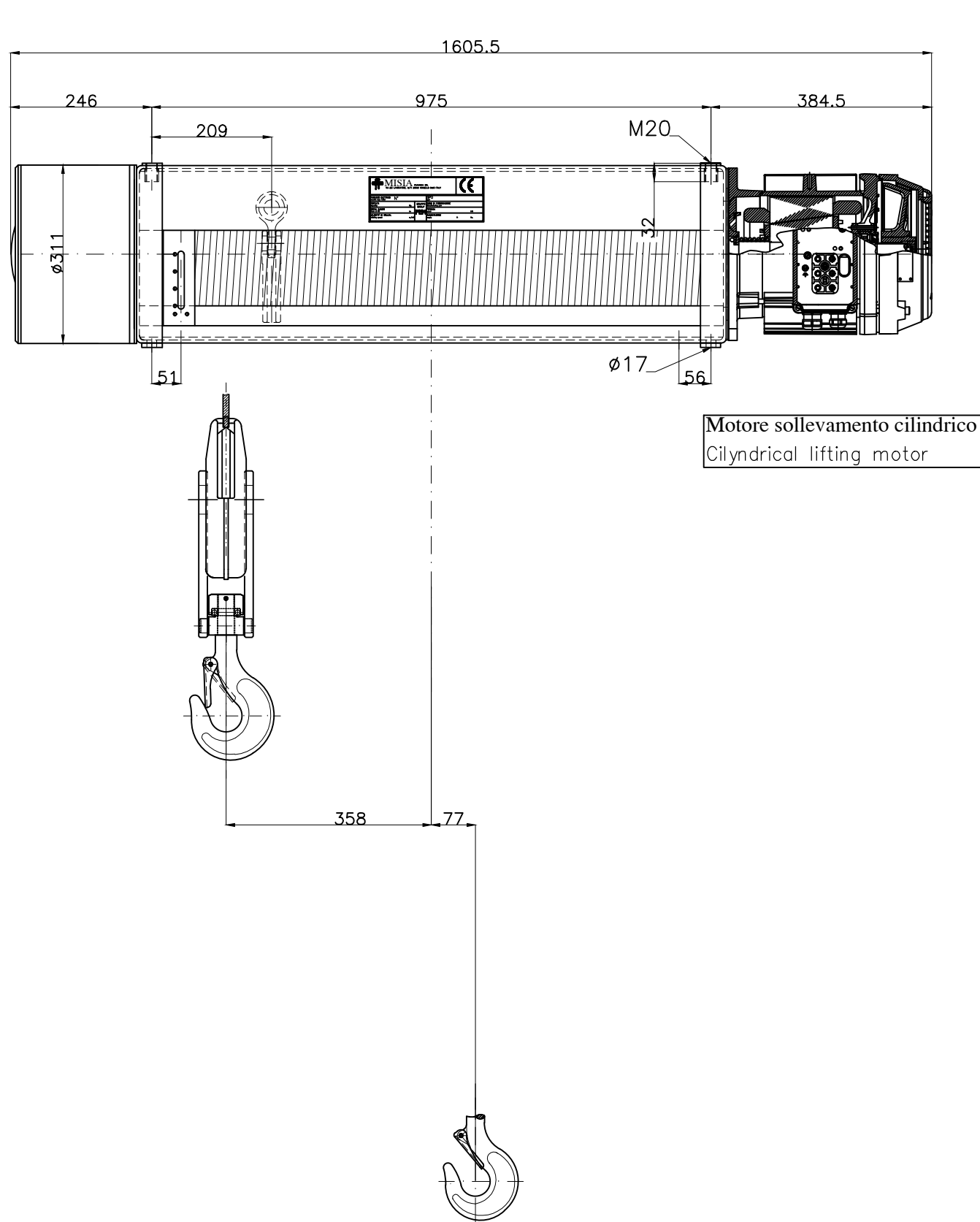


Paranco figura 5. tipo ----- Hoist type ----- XM312NS2H26A/5

Serial number Misia :



Reazioni statiche (daN) Static Reaction (daN)		
R1	965	daN
R2	934	daN
R3	209	daN
R4	202	daN
Peso paranco Hoist weight		310 Kg

Caratteristiche generali
General characteristics

Portata max Max capacity	2000	Kg.
Corsa gancio Hook lift	26	m.
Tensione : Voltage :	400V - 50 Hz	
Velocità di sollevamento Lifting speed	8/2.6	m/min.
Velocità di traslazione trolley speed	n.a.	m/min.
Potenza motore di sollevamento Hoist motor power	3.0/1.0	kW.
Potenza motore di traslazione Trolley motor power	n.a.	kW.
Assorbimento motore di sollevamento Hoist motor absorbment	8.08.5	A.
Assorbimento motore di traslazione Trolley motor absorbment	n.a.	A.

Note :			
00	Paranco elettrico a fune XM312NS2H26A/5	M.U.	R.B.
Rev.	DESCRIZIONE/Description	Dis	Appr
			Data
			02/11/13

		Paranco Misia tipo/Hoist type	
PARANCHI S.R.L.		Serie XM312NS2H26A/5	
type hoist	Misia number		
type 5	dwg/4075/r00		
Codice identificativo - code			
312 2T NA H26			
		00	
		Rev.	