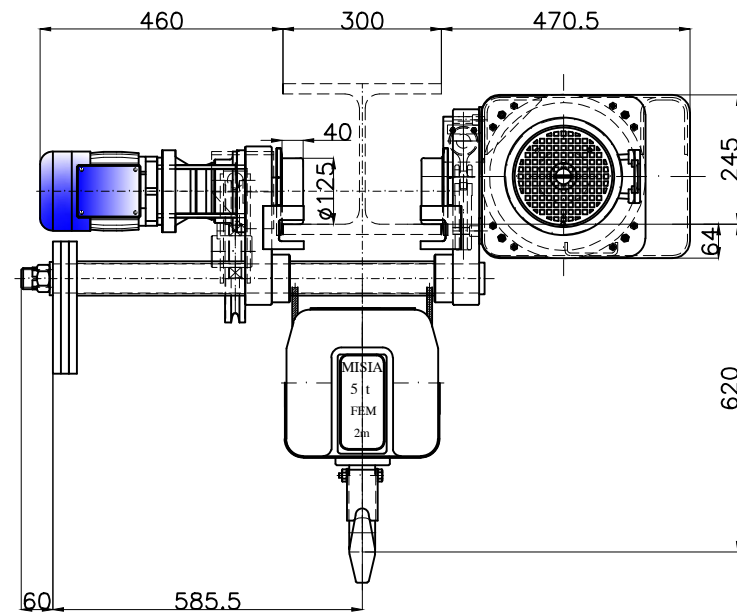
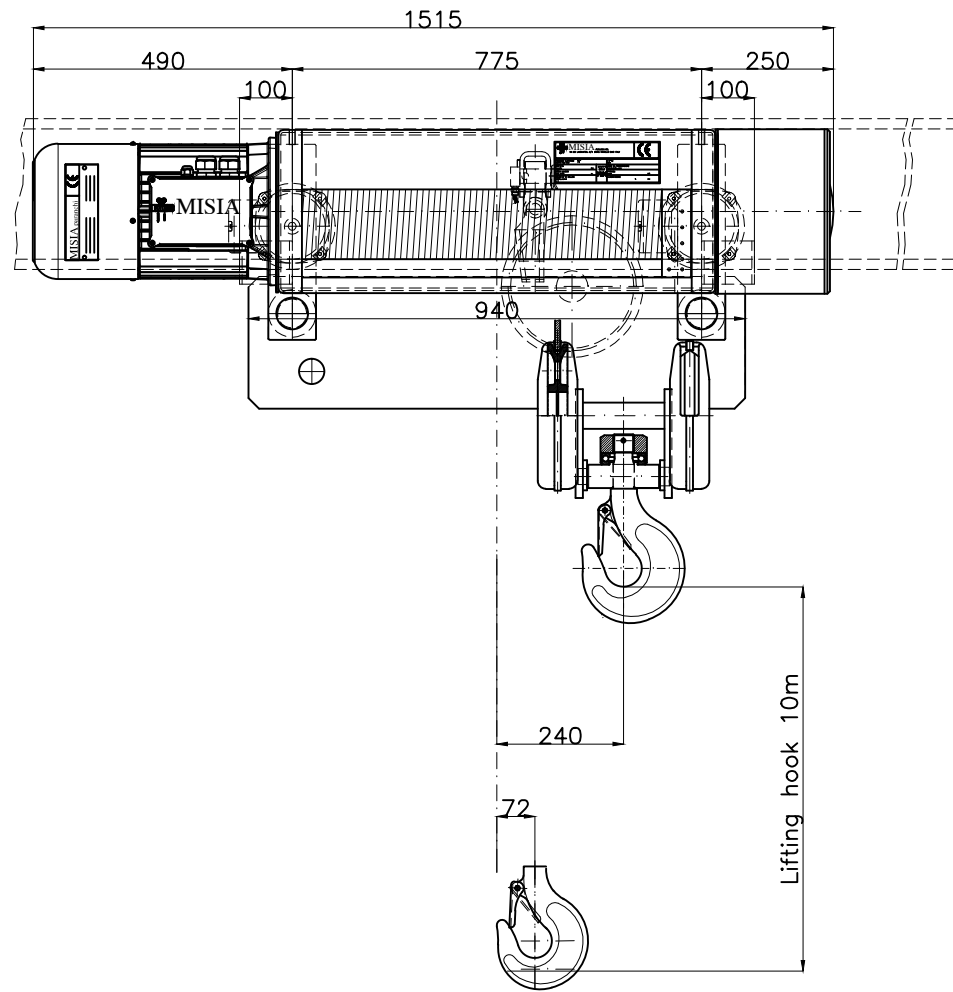
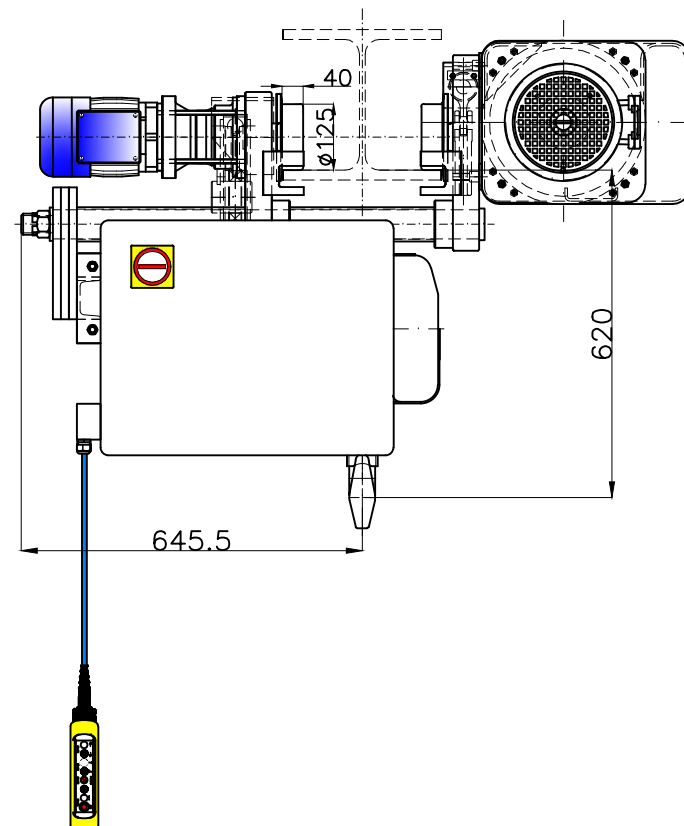
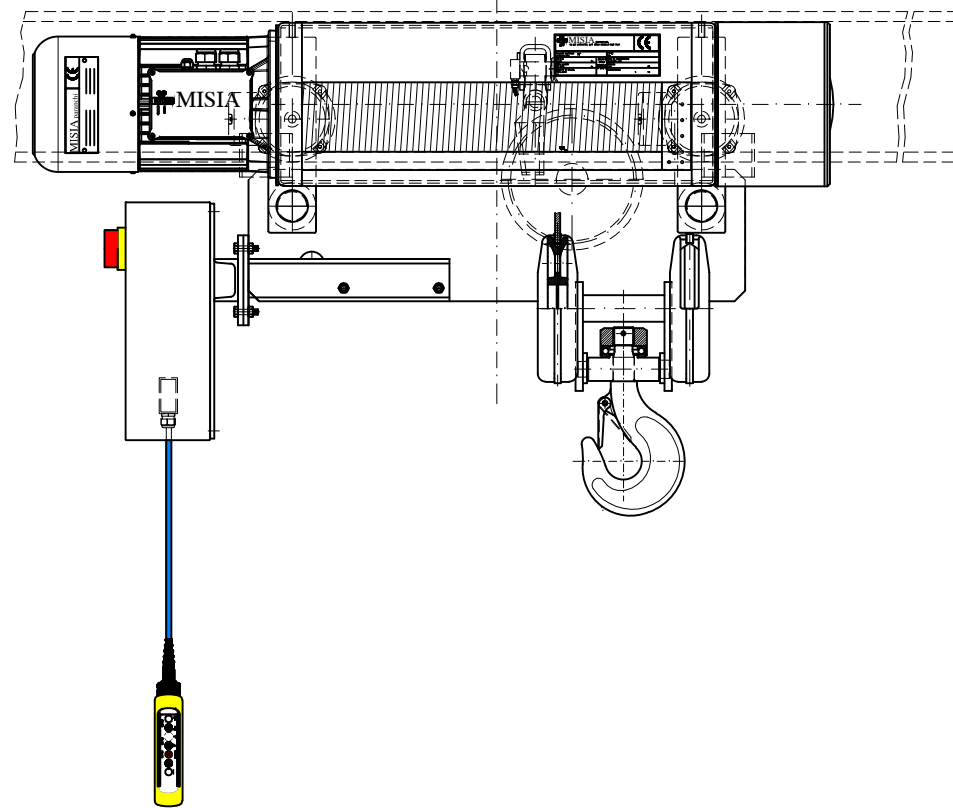


Electric rope hoist MISIA type XM312NS4H10/83 low headroom monorail trolley.



Dimensions with control panel (optional)



LATO MOTORE Motor side		LATO RIDUTTORE Reducer side	
Load on the single wheel R1/2 R2/2		Carico su ogni singola ruota R1/2 R2/2	
R1	4351	daN	
R2	1229	daN	
Peso paranco : 580 Kg			

NOTE :  
 Ala trave standard Misia fino a 300mm  
 Larghezza minima ala trave : 130 mm  
 Per ali superiori a quelle indicate, la quota C (ingombro gancio) aumenta di 12mm ogni 10mm di larghezza ala trave.  
 Beam size standard Misia up to 300mm  
 Minimum size for beam : 130mm  
 For wider beams dimensions than the indicated ones, the C dimension is 12mm more every 10mm of beam size more.

Caratteristiche generali  
 General characteristics

Portata max Max capacity	5000	Kg.
Corsa gancio Hook lift	10	m.
Tensione : Voltage :	400V - 50 Hz	
Velocità di sollevamento Lifting speed(vfd control)	4.0	m/min.
Velocità di traslazione trolley speed	20	m/min.
Potenza motore di sollevamento Hoist motor power (vfd control)	4.0	kW.
Potenza motore di traslazione Trolley motor power	2x0.25	kW.
Assorbimento motore di sollevamento Hoist motor absorbment	12.0	A.
Assorbimento motore di traslazione Trolley motor absorbment	2x0.7	A.

Note :			
SCALA 1:1	Dis Contr	M.U. R.B.	
		Appr	R.B.
Data Emissione			25/11/16
00	Electric rope hoist TYPE 83 Monorail low headroom 5t-10m L.H	M.U.	R.B. 25/11/16
Rev.	DESCRIZIONE	Dis	Appr Data

 PARANCHI S.R.L.	Paranco Misia tipo	
	Serie XM312NS4H10/83	
	type hoist	Misia number
	type 83	dwg/4395/r00
item		00
...		Rev.