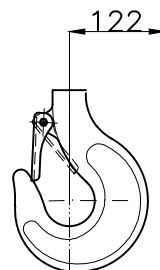
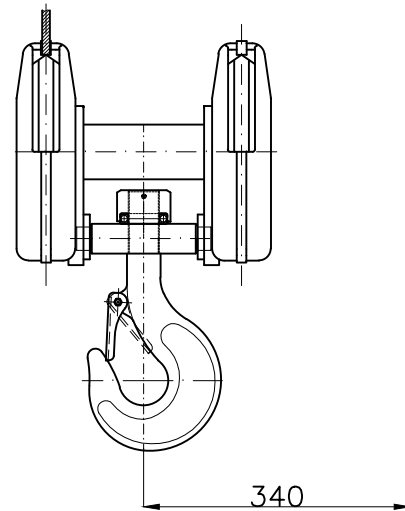
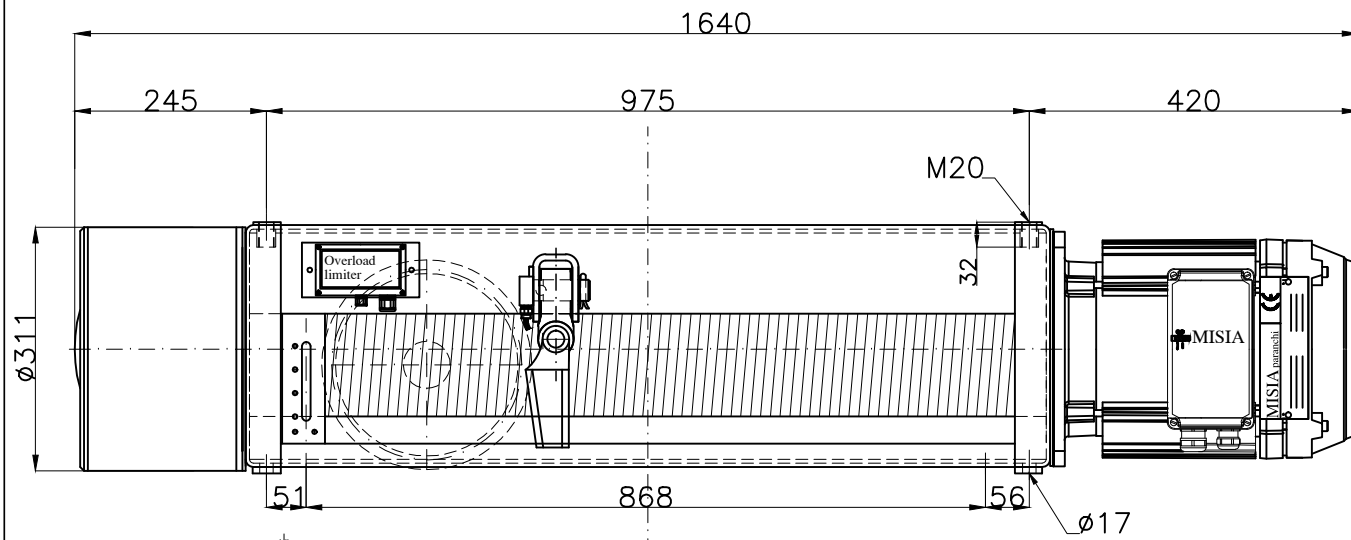
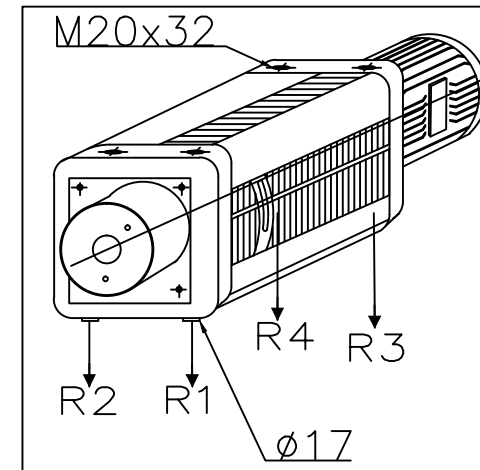
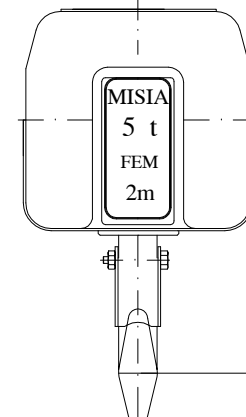
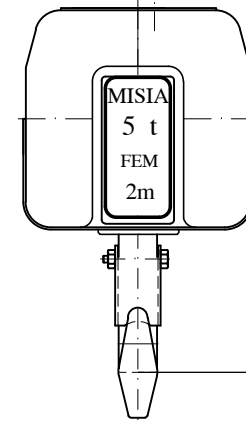
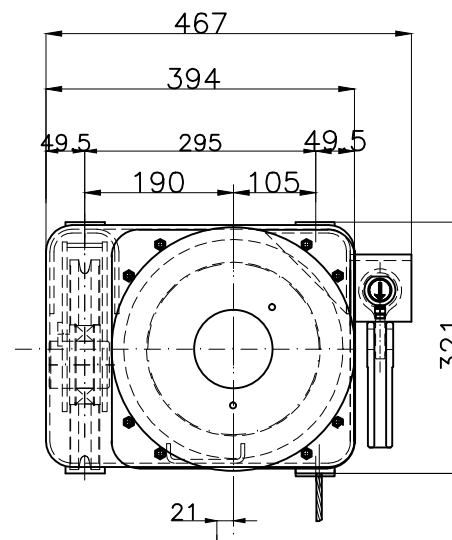


Paranco figura 5. tipo ----- Hoist type ----- XM312NS4H13A/5

Serial number Misia :



Motore sollevamento conico
Conical lifting motor



Reazioni statiche (daN)		Static Reaction (daN)
R1	2542	daN
R2	1896	daN
R3	528	daN
R4	394	daN
Peso paranco		360 Kg
Hoist weight		

Caratteristiche generali
General characteristics

Portata max Max capacity	5000	Kg.
Corsa gancio Hook lift	13	m.
Tensione : Voltage :	400V - 50 Hz	
Velocità di sollevamento Lifting speed	4.0/1.3	m/min.
Velocità di traslazione trolley speed	n.a.	m/min.
Potenza motore di sollevamento Hoist motor power	4.5/1.5	kW.
Potenza motore di traslazione Trolley motor power	n.a.	kW.
Assorbimento motore di sollevamento Hoist motor absorbment	10.5/10.5	A.
Assorbimento motore di traslazione Trolley motor absorbment	n.a.	A.

Note :			
00	Paranco elettrico a fune XM312NS4H13A/5	M.U.	R.B.
Rev.	DESCRIZIONE/Description	Dis	Appr
		Data	
		16/11/13	
		16/11/13	

		Paranco Misia tipo/Hoist type	
PARANCHI S.R.L.		Serie XM312NS4H13A/5	
type hoist		Misia number	
type 5		dwg/4099/r00	
Codice identificativo - code		00	
...		Rev.	