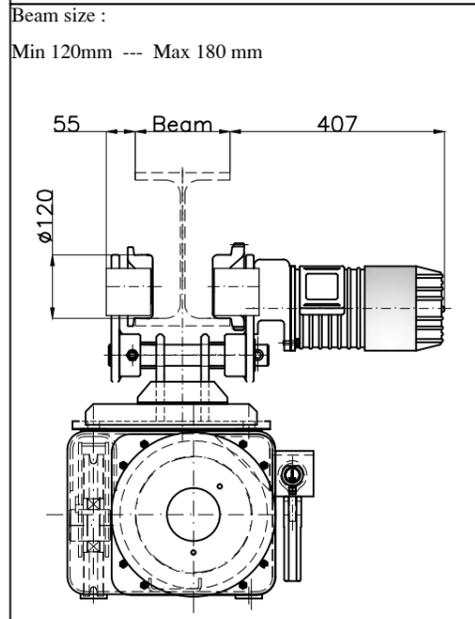
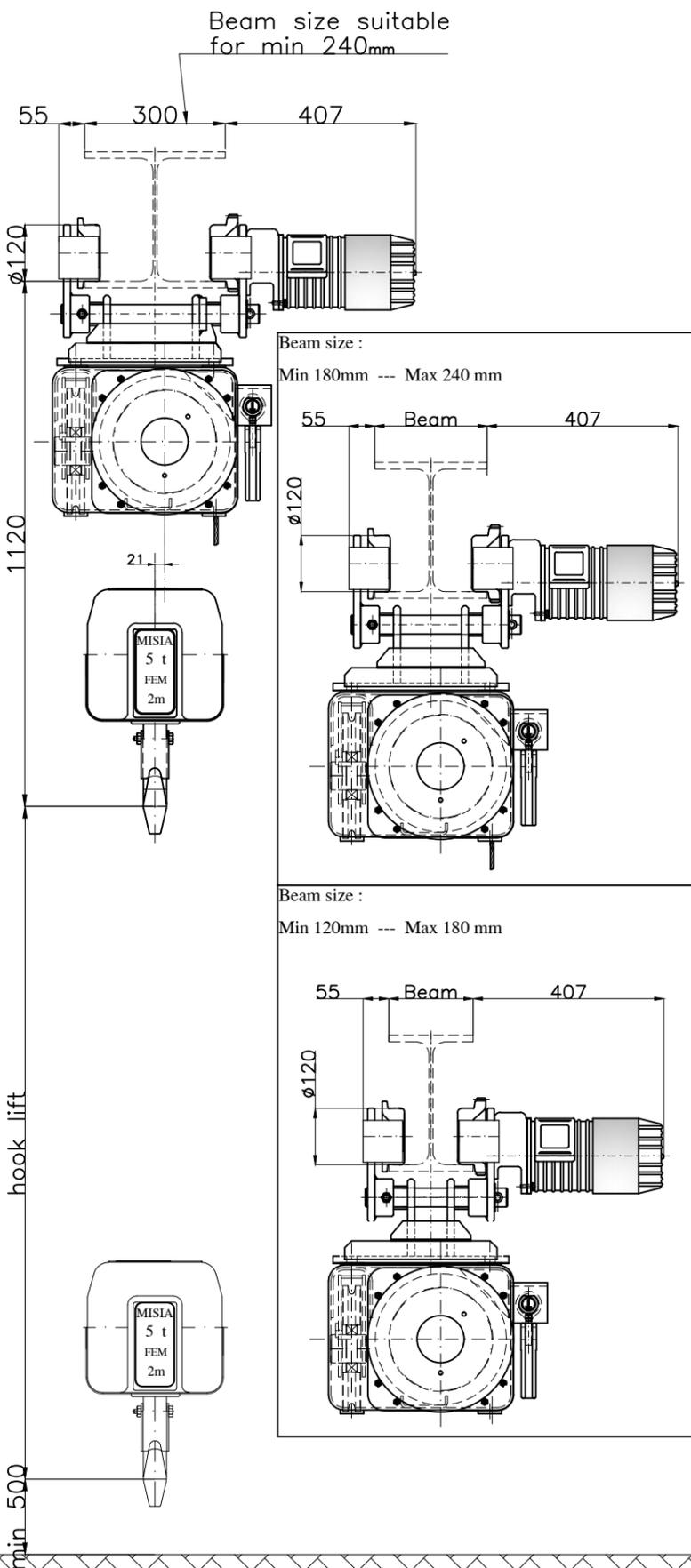
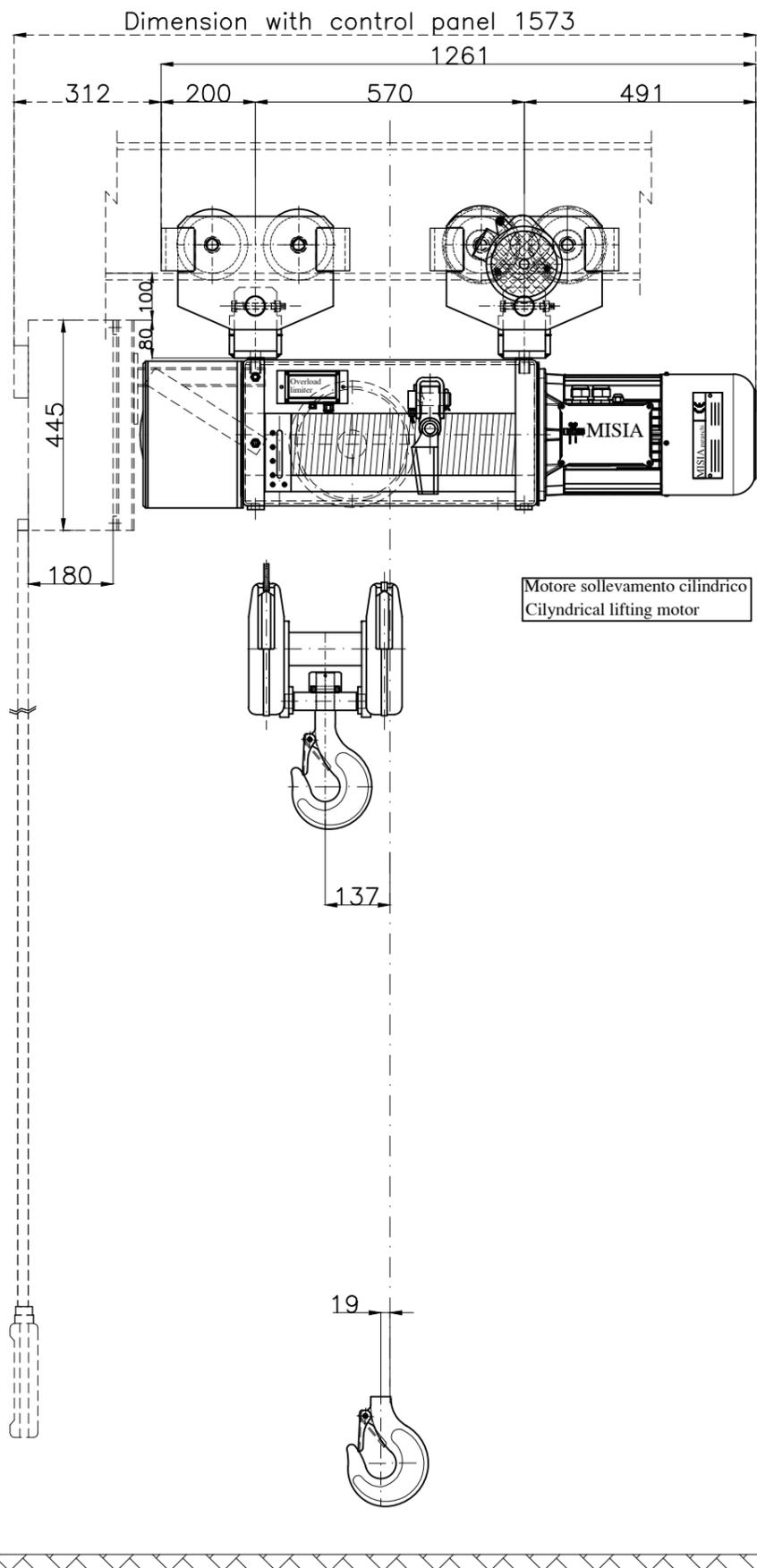


Paranco figura 3. tipo ---- Hoist type ---- XM312NS4H7A/3



Caratteristiche generali :
General characteristics

	Reazioni statiche (daN) Static Reaction (daN)	
	R1	3926 daN
	R2	1504 daN
Peso paranco Hoist weight		430 Kg

Caratteristiche generali
General characteristics

Portata max Max capacity	5000	Kg.
Corsa gancio Hook lift	7	m.
Tensione : Voltage :	400V - 50 Hz	
Velocità di sollevamento Lifting speed	4/1.3	m/min.
Velocità di traslazione trolley speed	18/6	m/min.
Potenza motore di sollevamento Hoist motor power	4/1.3	kW.
Potenza motore di traslazione Trolley motor power	0.37/0.12	kW.
Assorbimento motore di sollevamento Hoist motor absorbment	9.3/9.1	A.
Assorbimento motore di traslazione Trolley motor absorbment	1.7/1.4	A.

Note :			
SCALA 1:1	Dis Contr	M.U. R.B.	
Data Emissione 03/01/13			
00	Paranco elettrico a fune XM312NS4H7A/3	M.U.	R.B.
Rev.	DESCRIZIONE/Description	Dis	Appr Data

MISIA
PARANCHI S.R.L.

Paranco Misia tipo/Hoist type
Serie XM312NS4H7A/3
type hoist
type 3
Codice identificativo - code

Misia number
dwg/4221/r00

00
Rev.