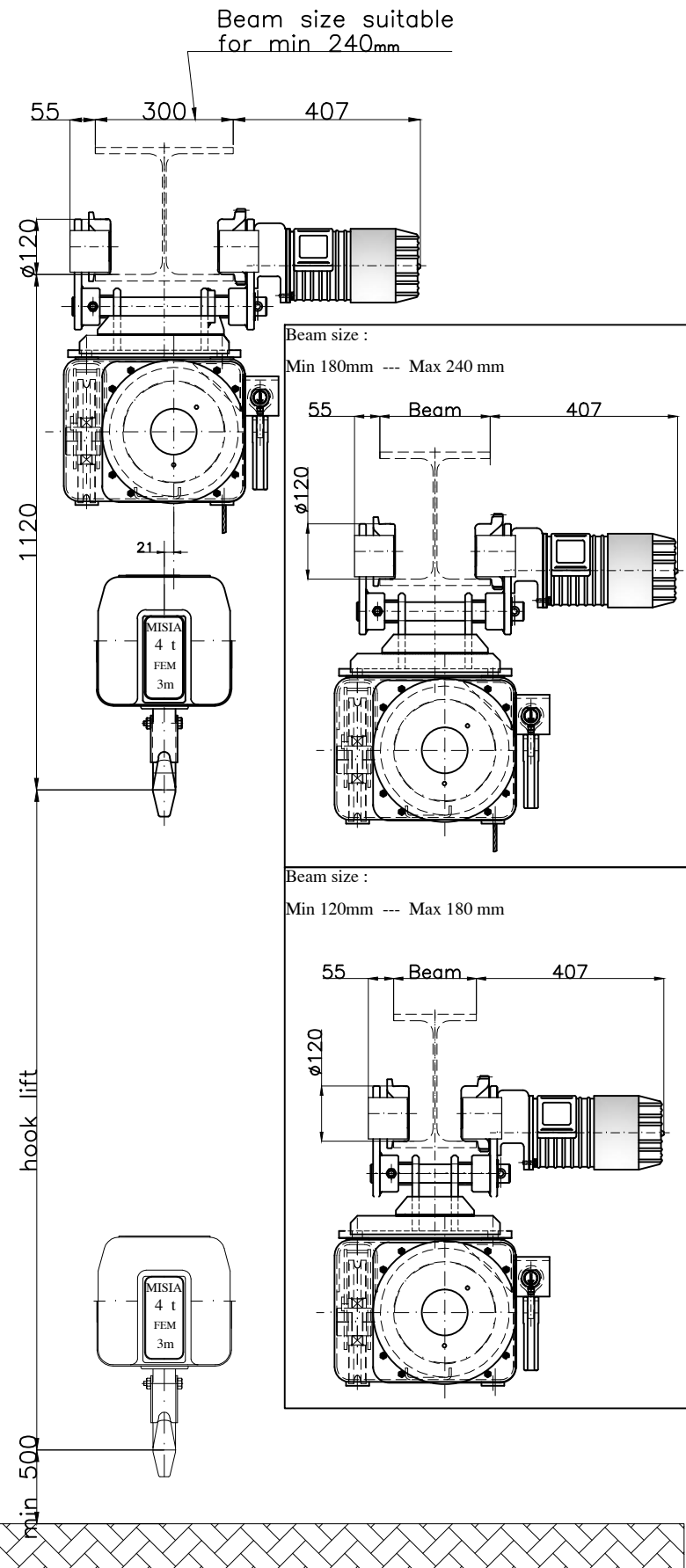
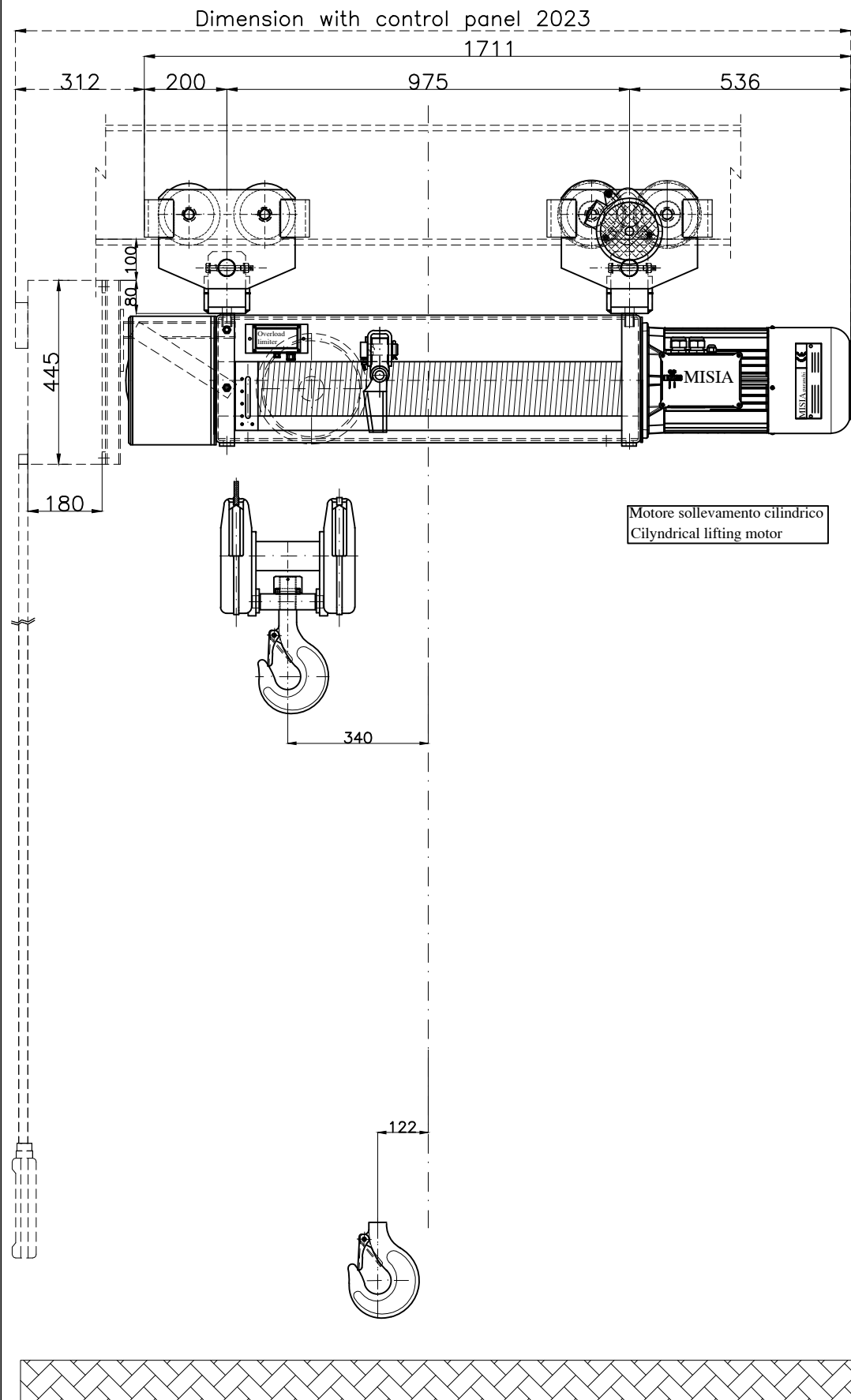


Paranco figura 3. tipo ---- Hoist type ---- XM312VS4H13A/3



Caratteristiche generali :
General characteristics

	Reazioni statiche (daN) Static Reaction (daN)	
	R1	3654 daN
	R2	836 daN
Peso paranco Hoist weight		490 Kg

Caratteristiche generali
General characteristics

Portata max Max capacity	4000	Kg.
Corsa gancio Hook lift	13	m.
Tensione : Voltage :	400V - 50 Hz	
Velocità di sollevamento Lifting speed	6/2	m/min.
Velocità di traslazione Trolley speed	18/6	m/min.
Potenza motore di sollevamento Hoist motor power	5/1.6	kW.
Potenza motore di traslazione Trolley motor power	0.37/0.12	kW.
Assorbimento motore di sollevamento Hoist motor absorbment	12.1/9.7	A.
Assorbimento motore di traslazione Trolley motor absorbment	1.7/1.4	A.

Note :			
SCALA 1:1	Dis Contr	M.U. R.B.	
	Appr	R.B.	
00	Paranco elettrico a fune XM312VS4H13A/3	M.U.	R.B. 03/01/13
Rev.	DESCRIZIONE/Description	Dis	Appr Data

MISIA
PARANCHI S.R.L.

Paranco Misia tipo/Hoist type
Serie XM312VS4H13A/3
type hoist
type 3
Codice identificativo - code
Misia number
dwg/4239/r00
00
Rev.