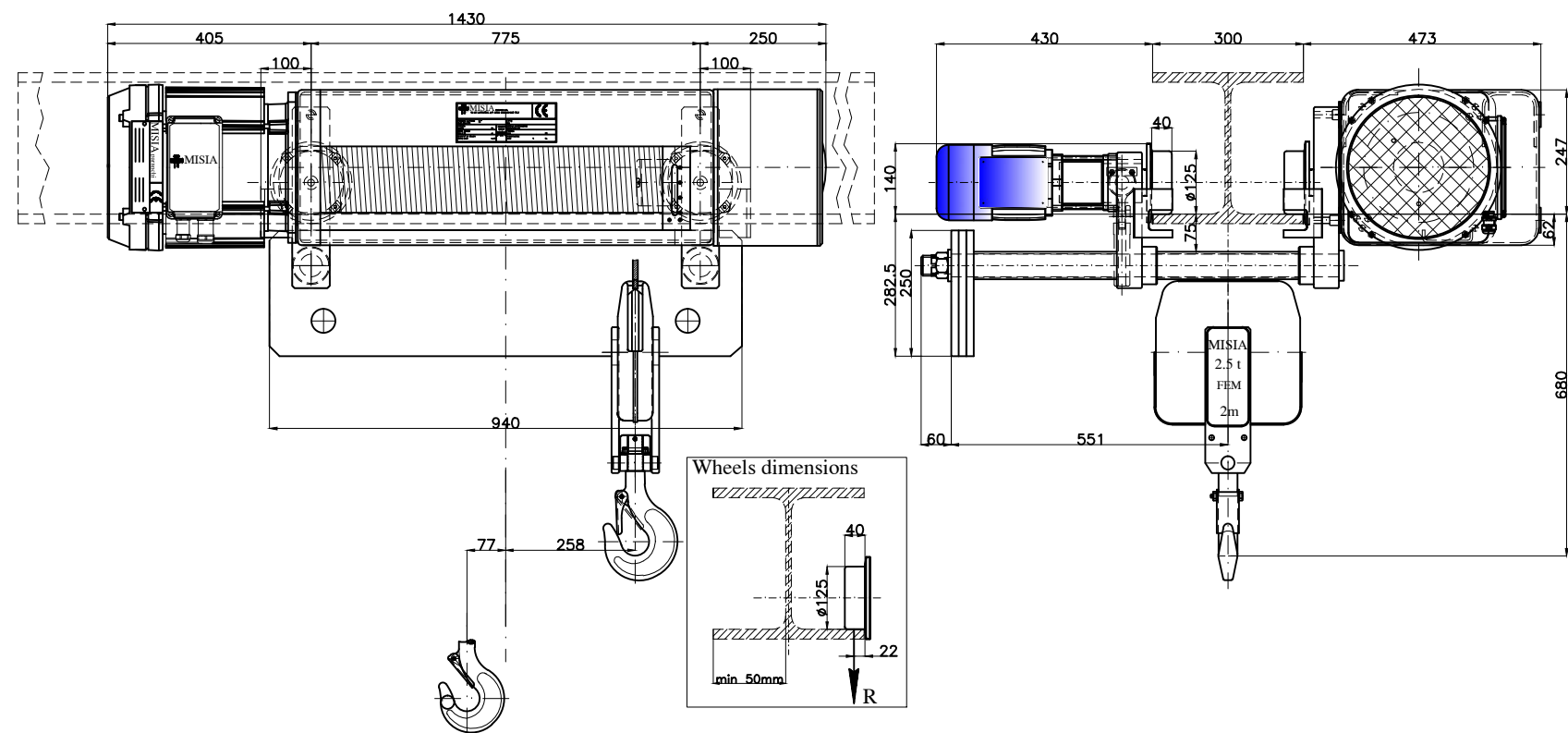
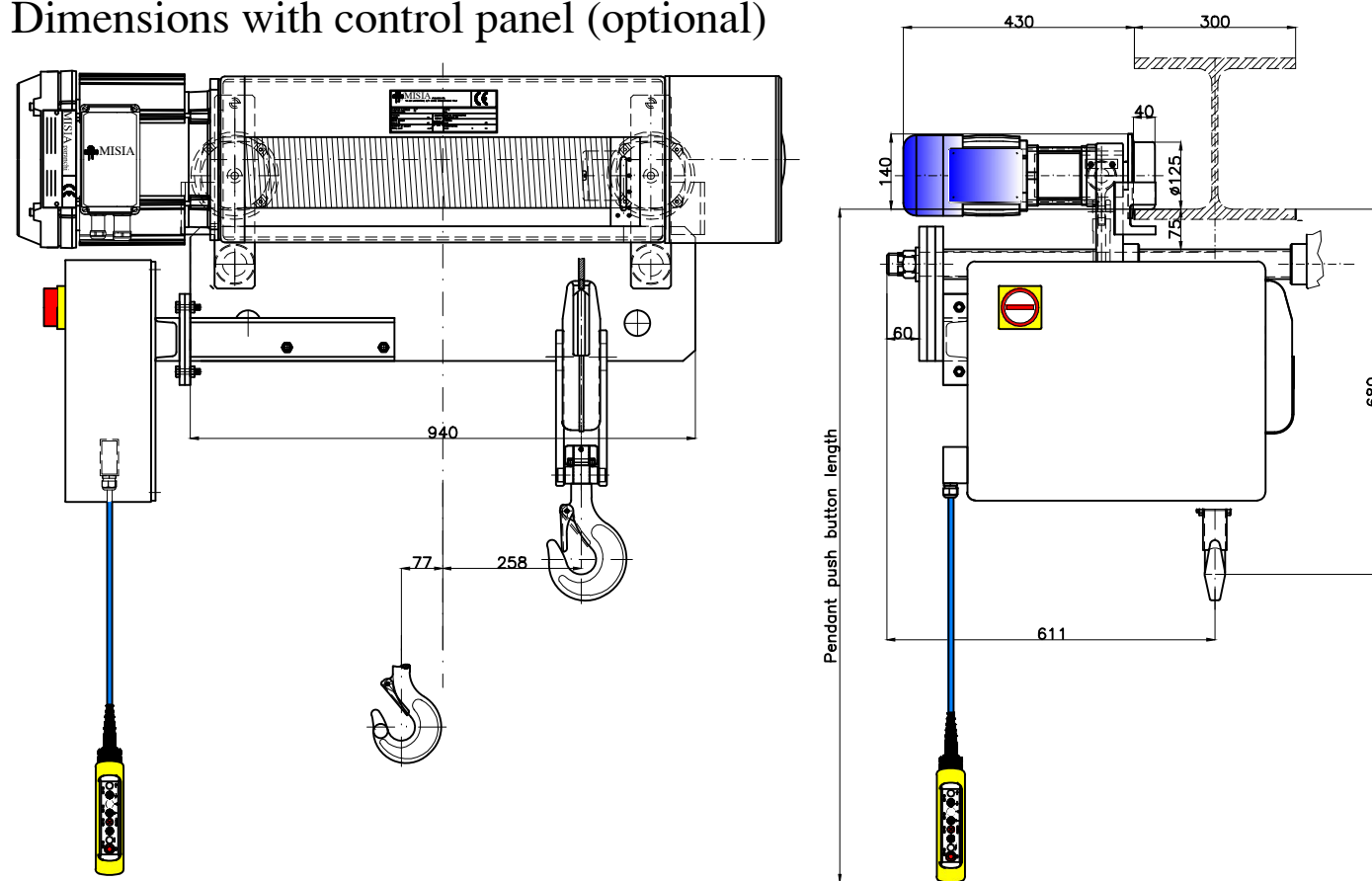


Electric rope hoist MISIA type XM312VS2H20A/83 low headroom monorail trolley.



Dimensions with control panel (optional)



LATO MOTORE Motor side		Reazioni statiche Valori statici (daN)	
Load on the single wheel R1/2 R2/2		Static reactions values (daN)	
R1	2358	daN	
R2	677	daN	
LATO RIDUTTORE Reducer side		Peso paranco : 535 Kg	

NOTE :
 Ala trave standard Misia fino a 300mm
 Larghezza minima ala trave : 130 mm
 Per ali superiori a quelle indicate, la quota C (ingombro gancio) aumenta di 12mm ogni 10mm di larghezza ala trave.
 Beam size standard Misia up to 300mm
 Minimum size for beam : 130mm
 For wider beams dimensions than the indicated ones, the C dimension is 12mm more every 10mm of beam size more.

Caratteristiche generali General characteristics

Portata max Max capacity	2500	Kg.
Corsa gancio Hook lift	20	m.
Tensione : Voltage :	400V - 50 Hz	
Velocità di sollevamento Lifting speed	12/4	m/min.
Velocità di traslazione trolley speed	20/5	m/min.
Potenza motore di sollevamento Hoist motor power	6.0/1.0	kW.
Potenza motore di traslazione Trolley motor power	2x0.24/0.06	kW.
Assorbimento motore di sollevamento Hoist motor absorbment	13.5/7.0	A.
Assorbimento motore di traslazione Trolley motor absorbment	2x0.85/1.10	A.

Note :

00	Electric rope hoist TYPE 83 Monorail low headroom 2.5t-20m LH	M.U.	R.B.	24/02/14						
Rev.	DESCRIZIONE	Dis	Appr	Data						

MISIA
PARANCHI S.R.L.

Paranco Misia tipo
Serie XM312VS2H20A/83a
type hoist
type 83
item
Misia number
dwg/4328/r00

00
Rev.