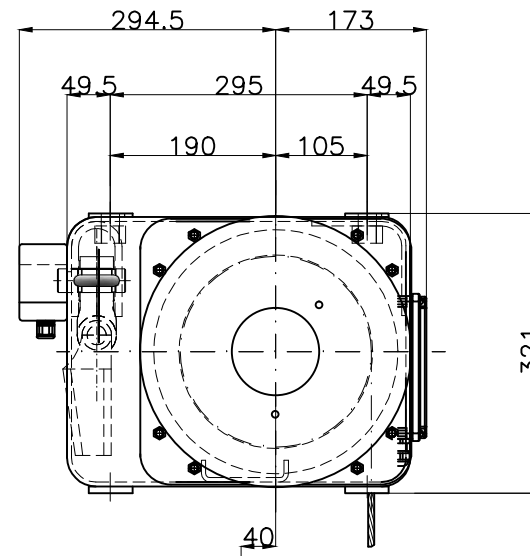
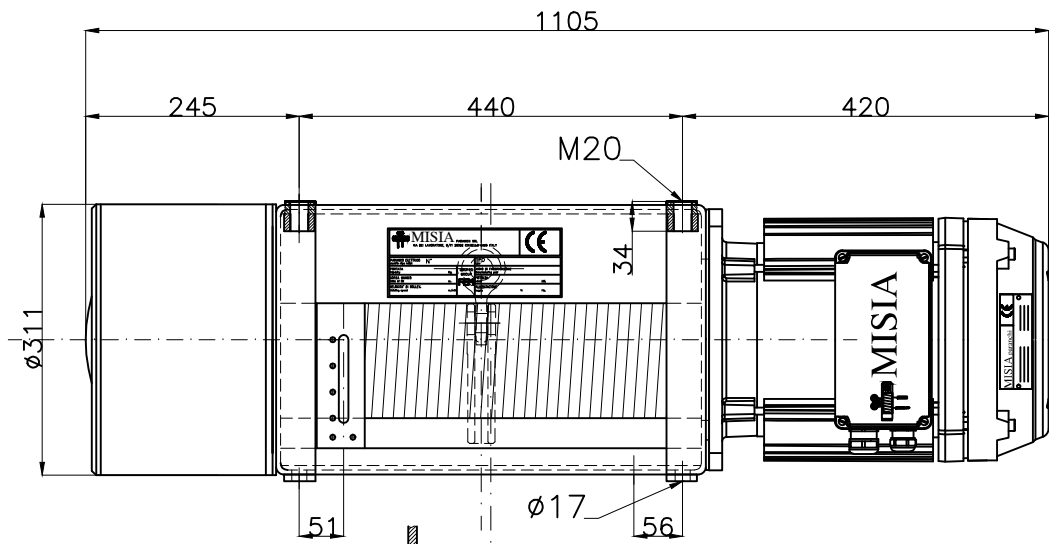
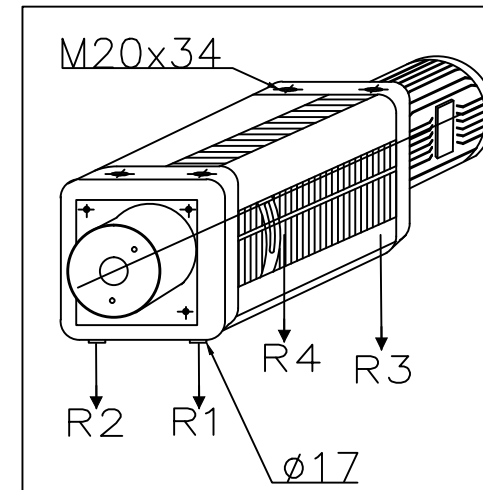
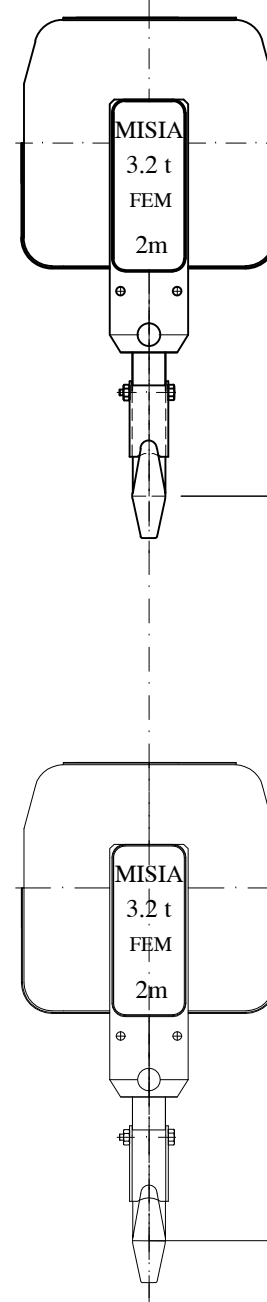
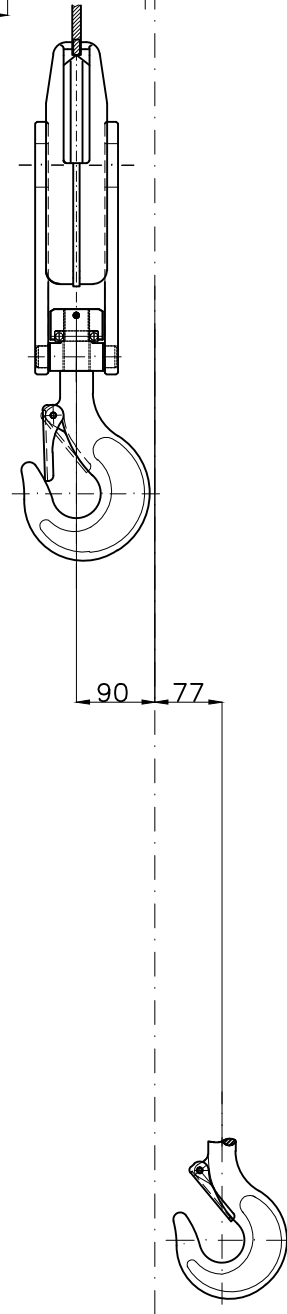


Paranco figura 5. tipo ----- Hoist type ----- XM316NS2H10A/5

Serial number Misia :



Motore sollevamento conico  
Conical lifting motor



Reazioni statiche (daN) Static Reaction (daN)		
R1	1218	daN
R2	1177	daN
R3	547	daN
R4	528	daN
Peso paranco Hoist weight		270 Kg

Caratteristiche generali  
General characteristics

Portata max Max capacity	3200	Kg.
Corsa gancio Hook lift	10	m.
Tensione : Voltage :	400V - 50 Hz	
Velocità di sollevamento Lifting speed	8/2.6	m/min.
Velocità di traslazione trolley speed	n.a.	m/min.
Potenza motore di sollevamento Hoist motor power	4.5/1.5	kW.
Potenza motore di traslazione Trolley motor power	n.a.	kW.
Assorbimento motore di sollevamento Hoist motor absorbment	10.5/10.5	A.
Assorbimento motore di traslazione Trolley motor absorbment	n.a.	A.

Note :

00	Paranco elettrico a fune XM316NS2H10A/5	M.U.	R.B.	03/11/13		Data Emissione 03/11/13
Rev.	DESCRIZIONE/Description	Dis	Appr	Data		



Paranco Misia tipo/Hoist type  
Serie XM316NS2H10A/5  
type hoist  
type 5  
Codice identificativo - code  
316 2T NA H10

Misia number  
dwg/4064/r00

00  
Rev.