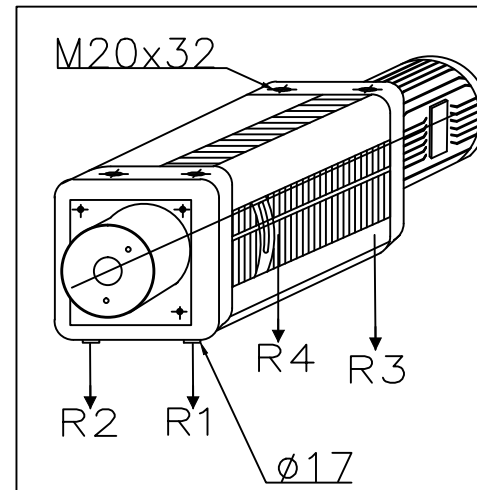
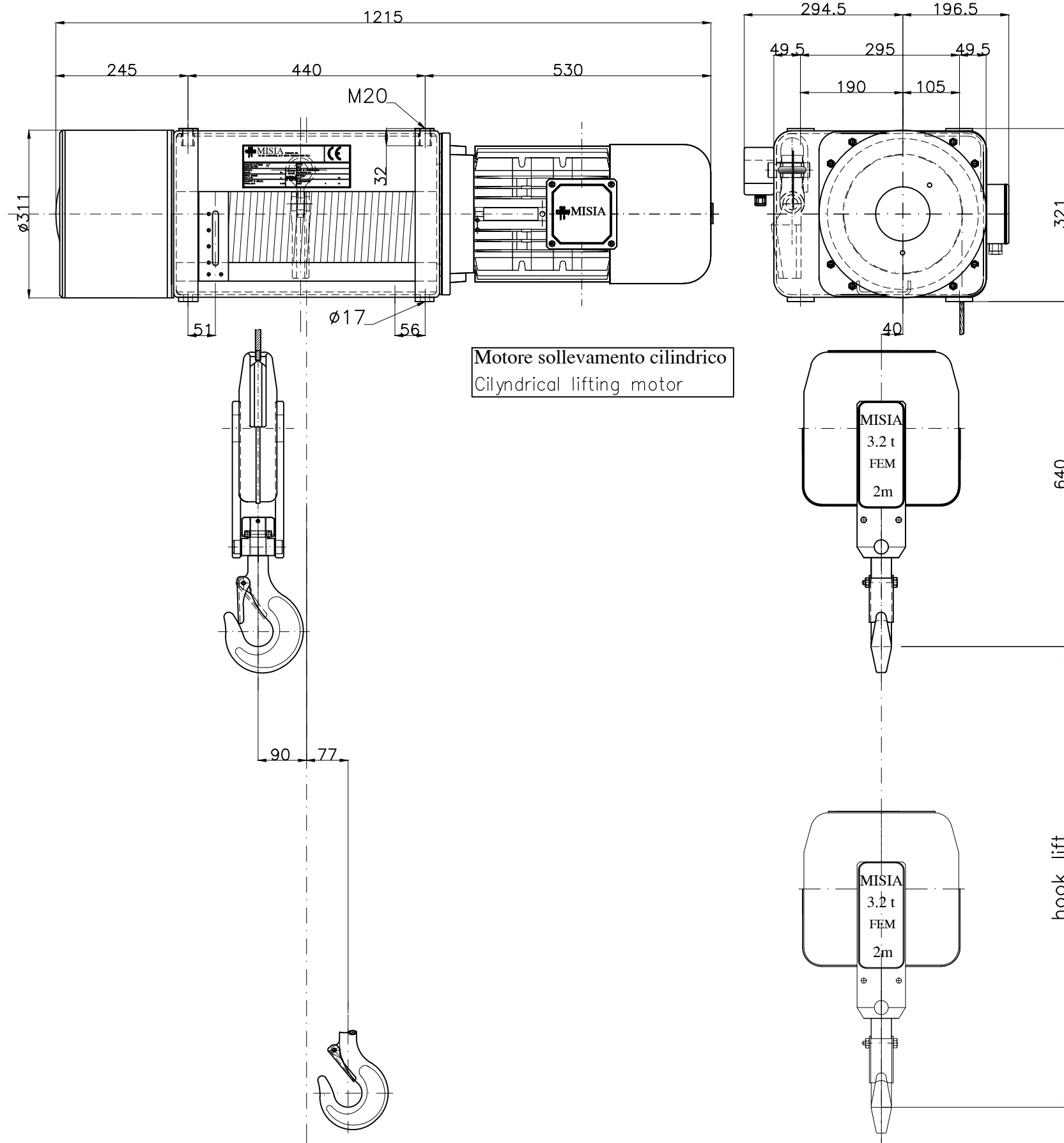


Paranco figura 5. tipo ----- Hoist type ----- XM316NS2H10A/5

Serial number Misia :



Reazioni statiche (daN) Static Reaction (daN)		
R1	1218	daN
R2	1177	daN
R3	547	daN
R4	528	daN
Peso paranco Hoist weight		270 Kg

Caratteristiche generali  
General characteristics

Portata max Max capacity	3200	Kg.
Corsa gancio Hook lift	10	m.
Tensione : Voltage :	400V - 50 Hz	
Velocità di sollevamento Lifting speed	8/2.6	m/min.
Velocità di traslazione trolley speed	n.a.	m/min.
Potenza motore di sollevamento Hoist motor power	5.0/1.6	kW.
Potenza motore di traslazione Trolley motor power	n.a.	kW.
Assorbimento motore di sollevamento Hoist motor absorbment	12.3/9.8	A.
Assorbimento motore di traslazione Trolley motor absorbment	n.a.	A.

Note :			
00	Paranco elettrico a fune XM316NS2H10A/5	M.U.	R.B.
Rev.	DESCRIZIONE/Description	Dis	Appr
			03/11/13

		Paranco Misia tipo/Hoist type	
PARANCHI S.R.L.		Serie XM316NS2H10A/5	
type hoist	type 5	Misia number	dwg/4064/r00
Codice identificativo - code		00	Rev.
316 2T NA H10			