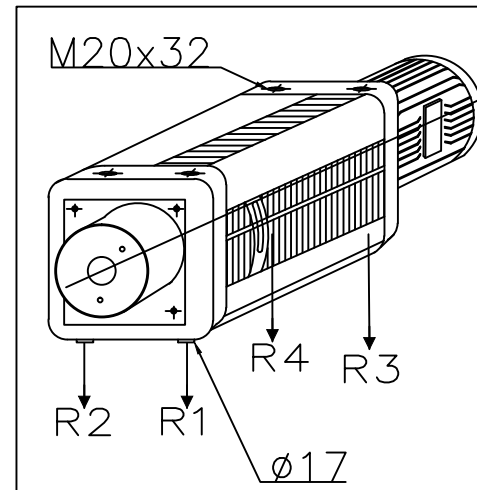
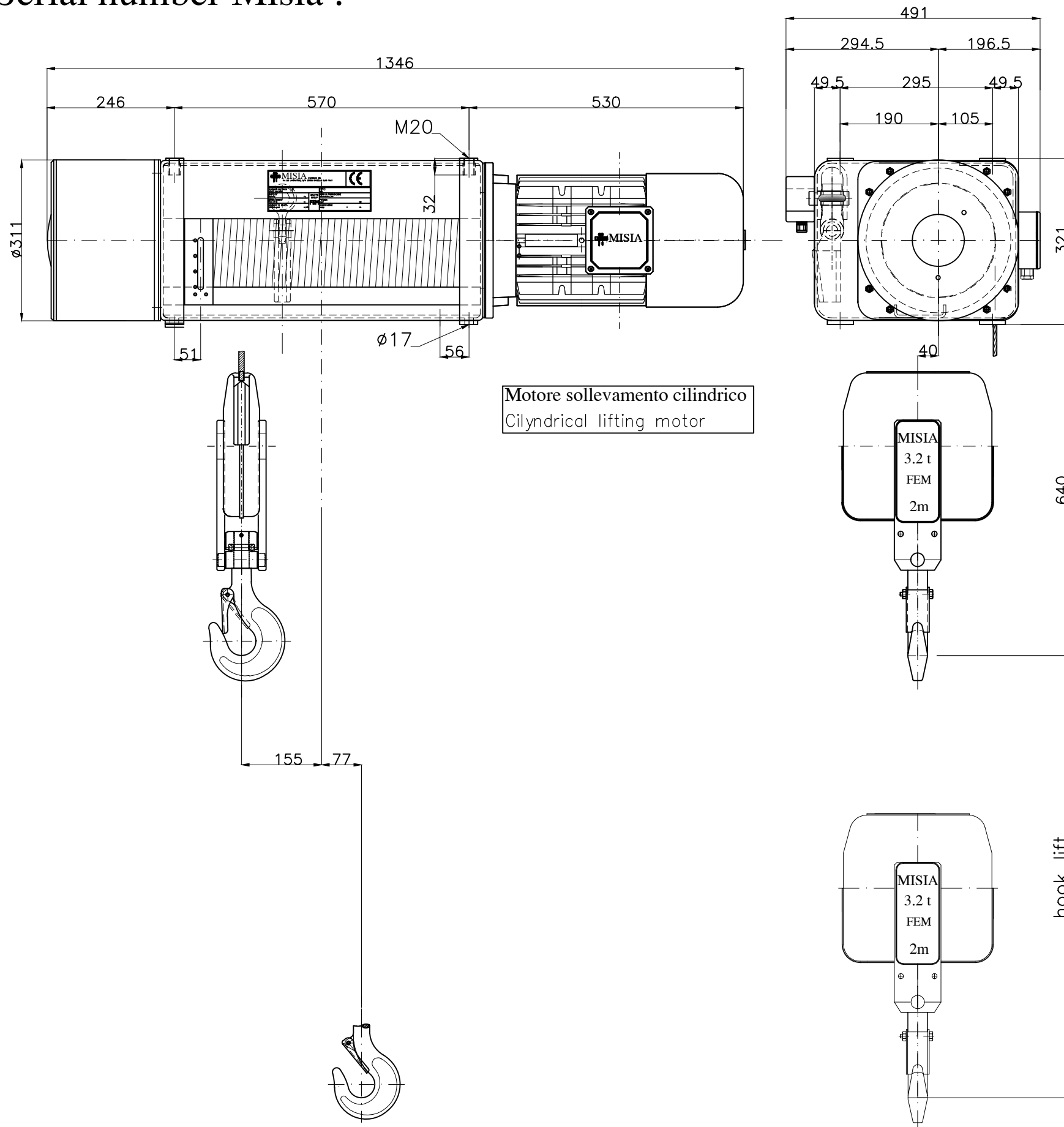


Paranco figura 5. tipo ----- Hoist type ----- XM316NS2H14A/5

Serial number Misia :



Reazioni statiche (daN) Static Reaction (daN)		
R1	1334	daN
R2	1290	daN
R3	443	daN
R4	428	daN
Peso paranco Hoist weight		295 Kg

Caratteristiche generali
General characteristics

Portata max Max capacity	3200	Kg.
Corsa gancio Hook lift	14	m.
Tensione : Voltage :	400V - 50 Hz	
Velocità di sollevamento Lifting speed	8/2.6	m/min.
Velocità di traslazione trolley speed	n.a.	m/min.
Potenza motore di sollevamento Hoist motor power	5.0/1.6	kW.
Potenza motore di traslazione Trolley motor power	n.a.	kW.
Assorbimento motore di sollevamento Hoist motor absorbment	12.3/9.8	A.
Assorbimento motore di traslazione Trolley motor absorbment	n.a.	A.

Note :			
SCALA 1:1	Dis Contr	M.U. R.B.	
		Appr	R.B.
		Data Emissione 03/11/13	
00	Paranco elettrico a fune XM316NS2H14A/5	M.U.	R.B.
Rev.	DESCRIZIONE/Description	Dis	Appr Data

<p>PARANCHI S.R.L.</p>	Paranco Misia tipo/Hoist type	
	Serie XM316NS2H14A/5	
	type hoist type 5	Misia number dwg/4065/r00
	Codice identificativo - code 316 2T NA H14	00 Rev.