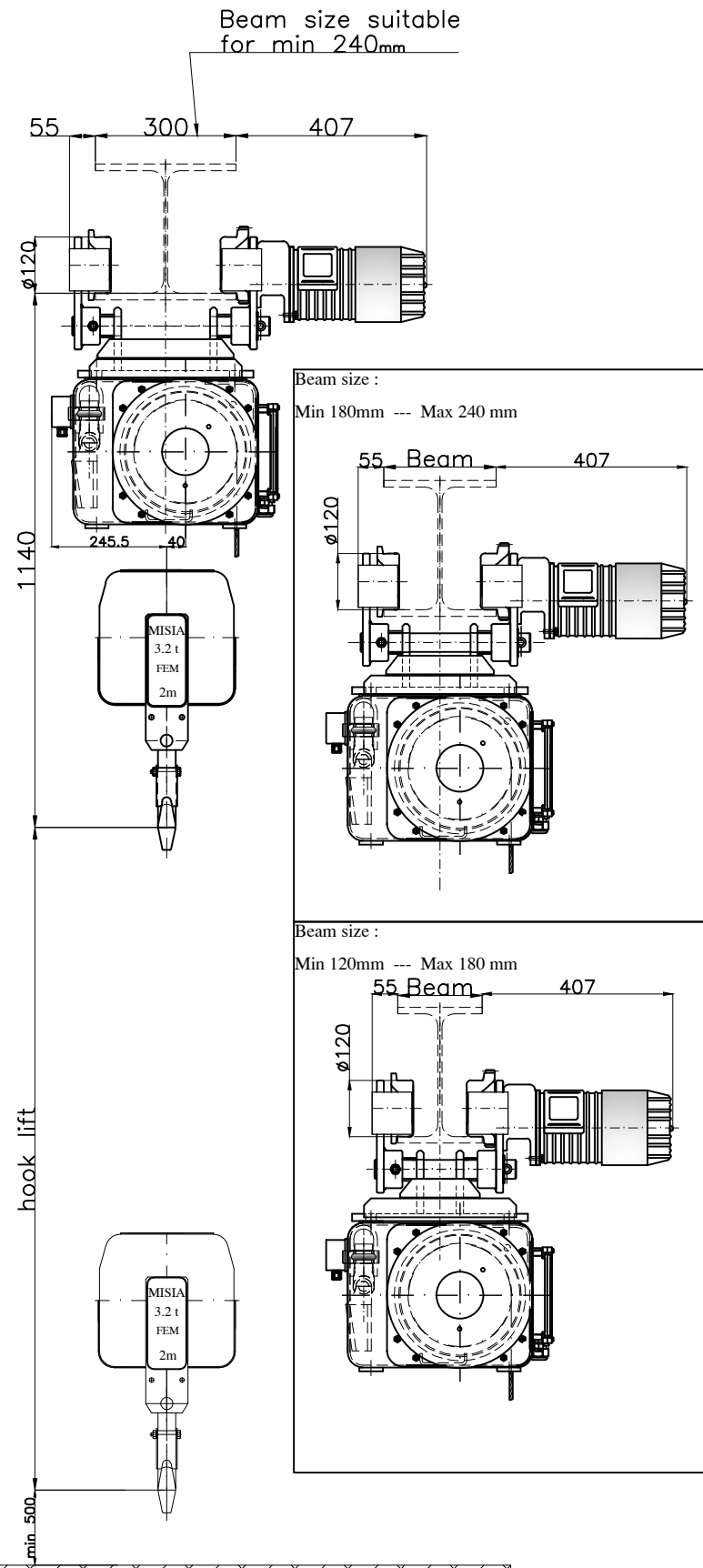
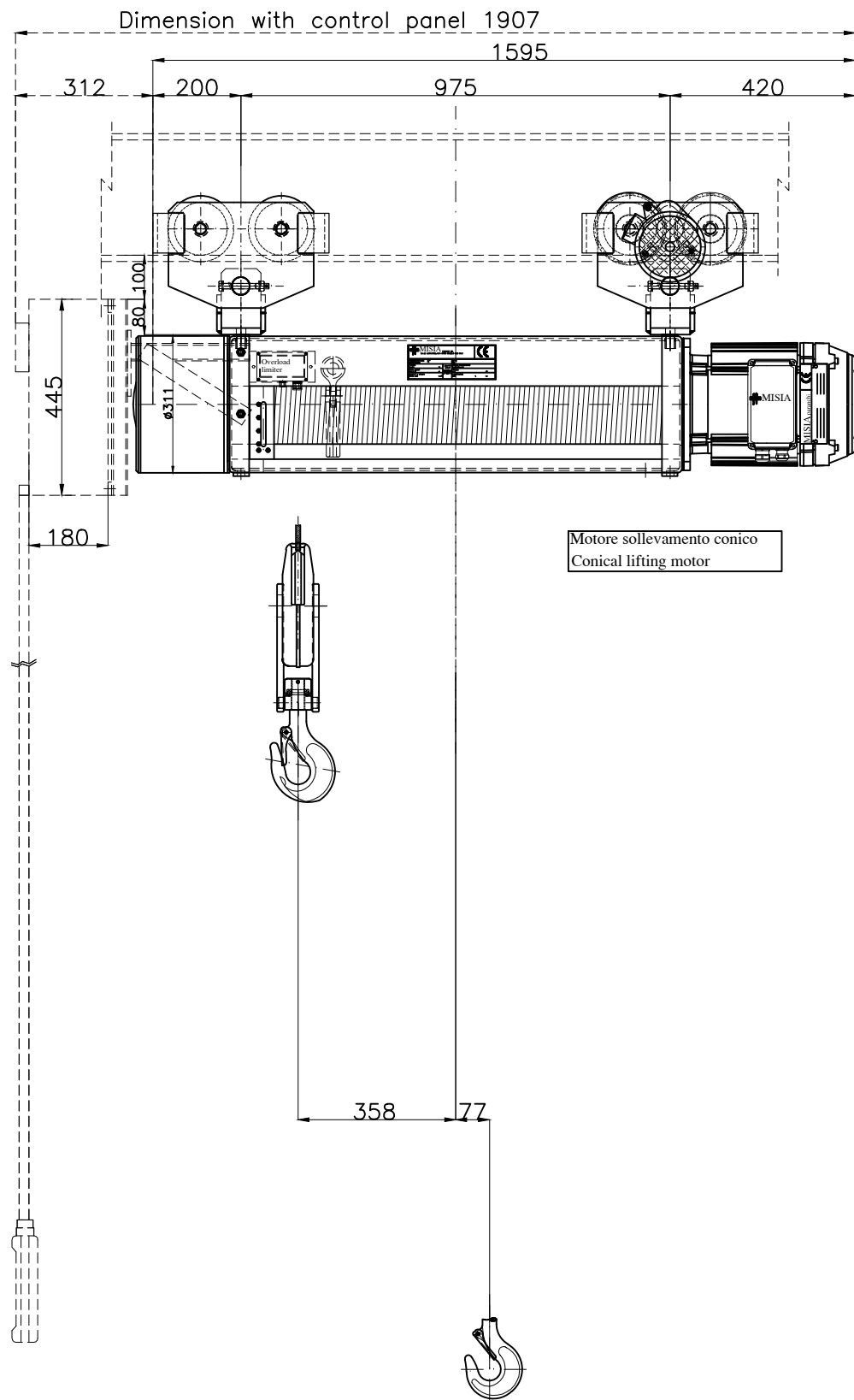


Paranco figura 5. tipo ---- Hoist type ---- XM316NS2H26A/3



Caratteristiche generali :
General characteristics

	Reazioni statiche (daN) Static Reaction (daN)	
	R1	3022 daN
	R2	653 daN
Peso paranco Hoist weight		475 Kg

Caratteristiche generali
General characteristics

Portata max Max capacity	3200	Kg.
Corsa gancio Hook lift	26	m.
Tensione : Voltage :	400V - 50 Hz	
Velocità di sollevamento Lifting speed	8/2.6	m/min.
Velocità di traslazione Trolley speed	18/6	m/min.
Potenza motore di sollevamento Hoist motor power	4.5/1.5	kW.
Potenza motore di traslazione Trolley motor power	0.37/0.12	kW.
Assorbimento motore di sollevamento Hoist motor absorbment	10.0/10.5	A.
Assorbimento motore di traslazione Trolley motor absorbment	1.7/1.4	A.

Note :			
00	Paranco elettrico a fune XM316NS2H26A/3	M.U.	R.B.
Rev.	DESCRIZIONE/Description	Dis	Appr
			27/12/13

MISIA
PARANCHI S.R.L.

Paranco Misia tipo/Hoist type
Serie XM316NS2H26A/3
type hoist
type 3
Codice identificativo - code

Misia number
dwg/4185/r00

00
Rev.