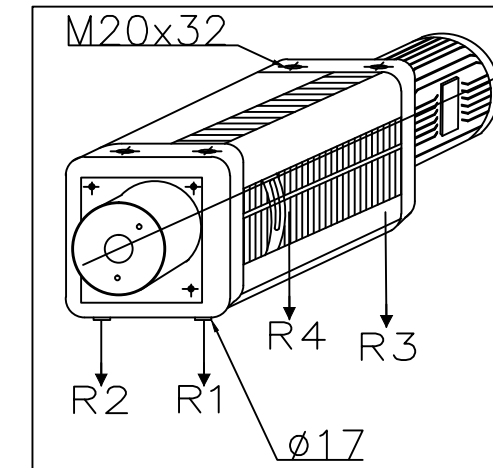
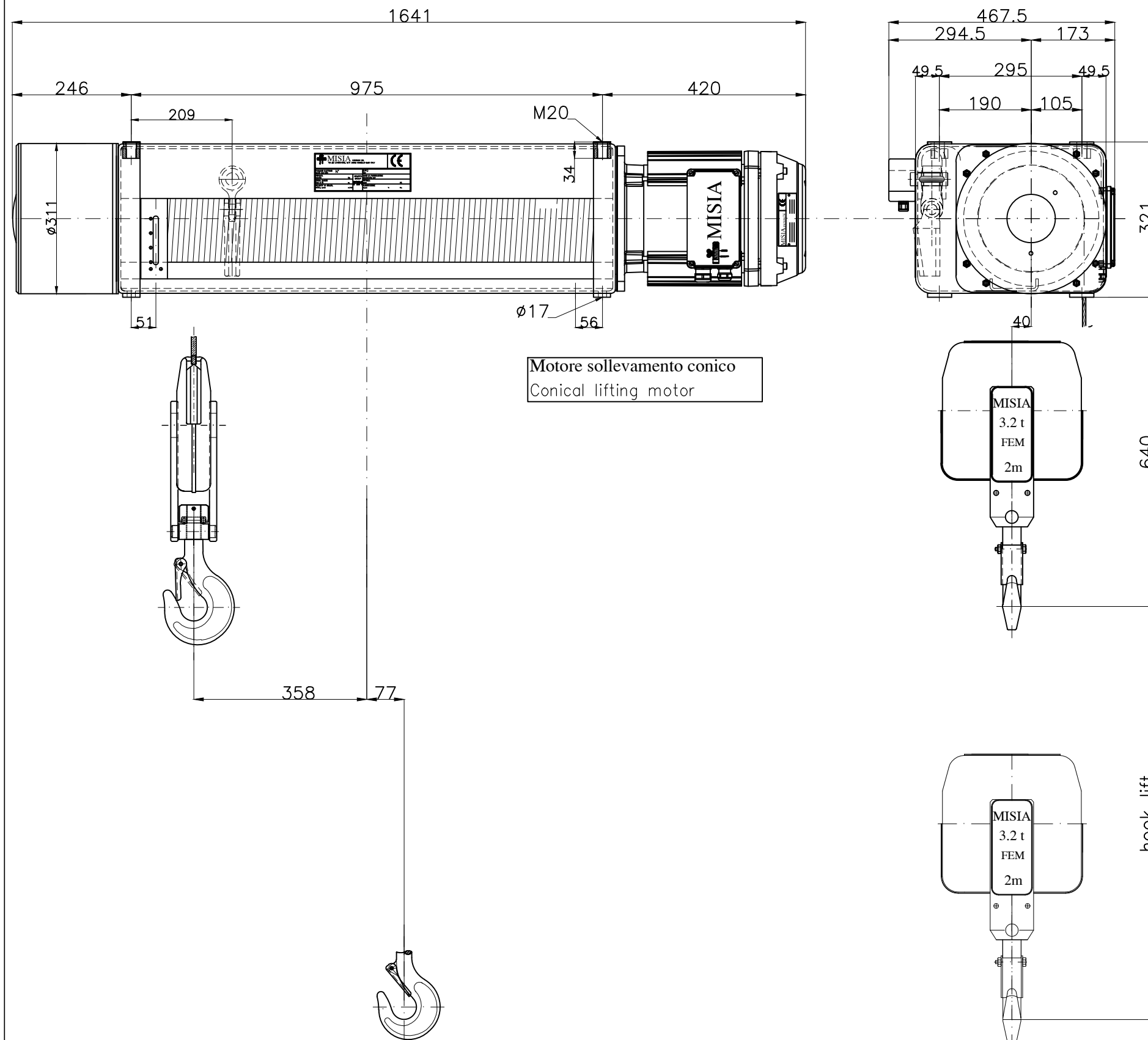


Paranco figura 5. tipo ----- Hoist type ----- XM316NS2H26A/5

Serial number Misia :



Reazioni statiche (daN) Static Reaction (daN)		
R1	1503	daN
R2	1454	daN
R3	299	daN
R4	289	daN
Peso paranco Hoist weight		345 Kg

Caratteristiche generali  
General characteristics

Portata max Max capacity	3200	Kg.
Corsa gancio Hook lift	26	m.
Tensione : Voltage :	400V - 50 Hz	
Velocità di sollevamento Lifting speed	8/2.6	m/min.
Velocità di traslazione trolley speed	n.a.	m/min.
Potenza motore di sollevamento Hoist motor power	4.5/1.5	kW.
Potenza motore di traslazione Trolley motor power	n.a.	kW.
Assorbimento motore di sollevamento Hoist motor absorbment	10.0/10.5	A.
Assorbimento motore di traslazione Trolley motor absorbment	n.a.	A.

Note :			
00	Paranco elettrico a fune XM316NS2H26A/5	M.U.	R.B.
Rev.	DESCRIZIONE/Description	Dis	Appr

**MISIA**  
PARANCHI S.R.L.

Paranco Misia tipo/Hoist type  
Serie XM316NS2H26A/5  
type hoist type 5  
Codice identificativo - code  
316 2T NA H26

Misia number  
dwg/4079/r00

00  
Rev.