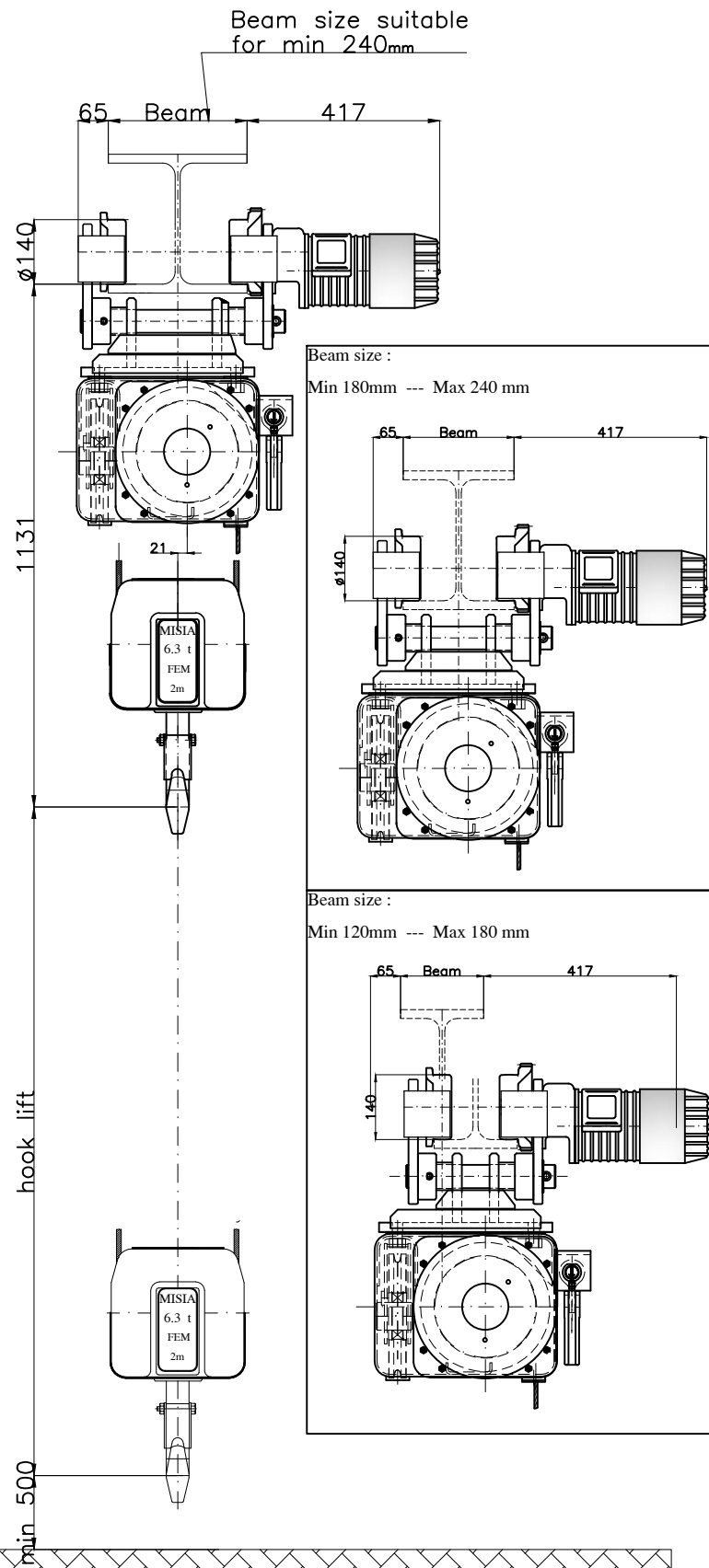
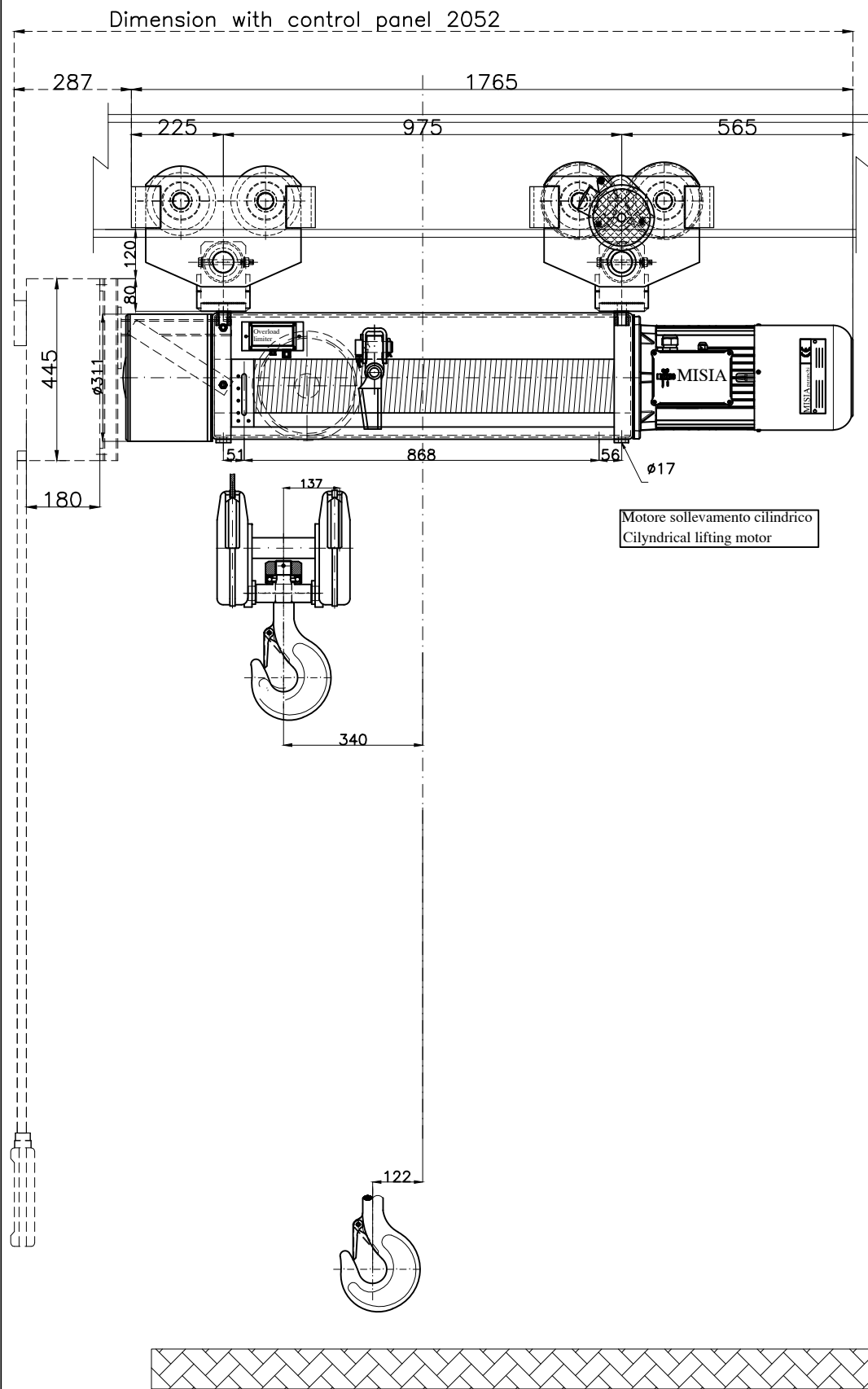


Paranco figura 3. tipo ---- Hoist type ---- XM316NS4H13A/3



Caratteristiche generali :  
General characteristics

	Reazioni statiche (daN) Static Reaction (daN)	
	R1	5660 daN
	R2	1235 daN
	Peso paranco Hoist weight	
		595 Kg

Caratteristiche generali  
General characteristics

Portata max Max capacity	6300	Kg.
Corsa gancio Hook lift	13	m.
Tensione : Voltage :	400V - 50 Hz	
Velocità di sollevamento Lifting speed	4/1.3	m/min.
Velocità di traslazione trolley speed	18/6	m/min.
Potenza motore di sollevamento Hoist motor power	5.0/1.6	kW.
Potenza motore di traslazione Trolley motor power	0.55/0.18	kW.
Assorbimento motore di sollevamento Hoist motor absorbment	12.1/9.7	A.
Assorbimento motore di traslazione Trolley motor absorbment	1.9/1.7	A.

Note :

SCALA 1:1	Dis Contr	M.U. R.B.		
	Appr	R.B.		

Data Emissione  
11/01/13

00	Paranco elettrico a fune XM316NS4H13A/3	M.U.	R.B.	11/01/13
Rev.	DESCRIZIONE/Description	Dis	Appr	Data

**MISIA**   
PARANCHI S.R.L.

Paranco Misia tipo/Hoist type	
Serie XM316NS4H13A/3	
type hoist type 3	Misia number dwg/4254/r00
Codice identificativo - code	00
....	Rev.