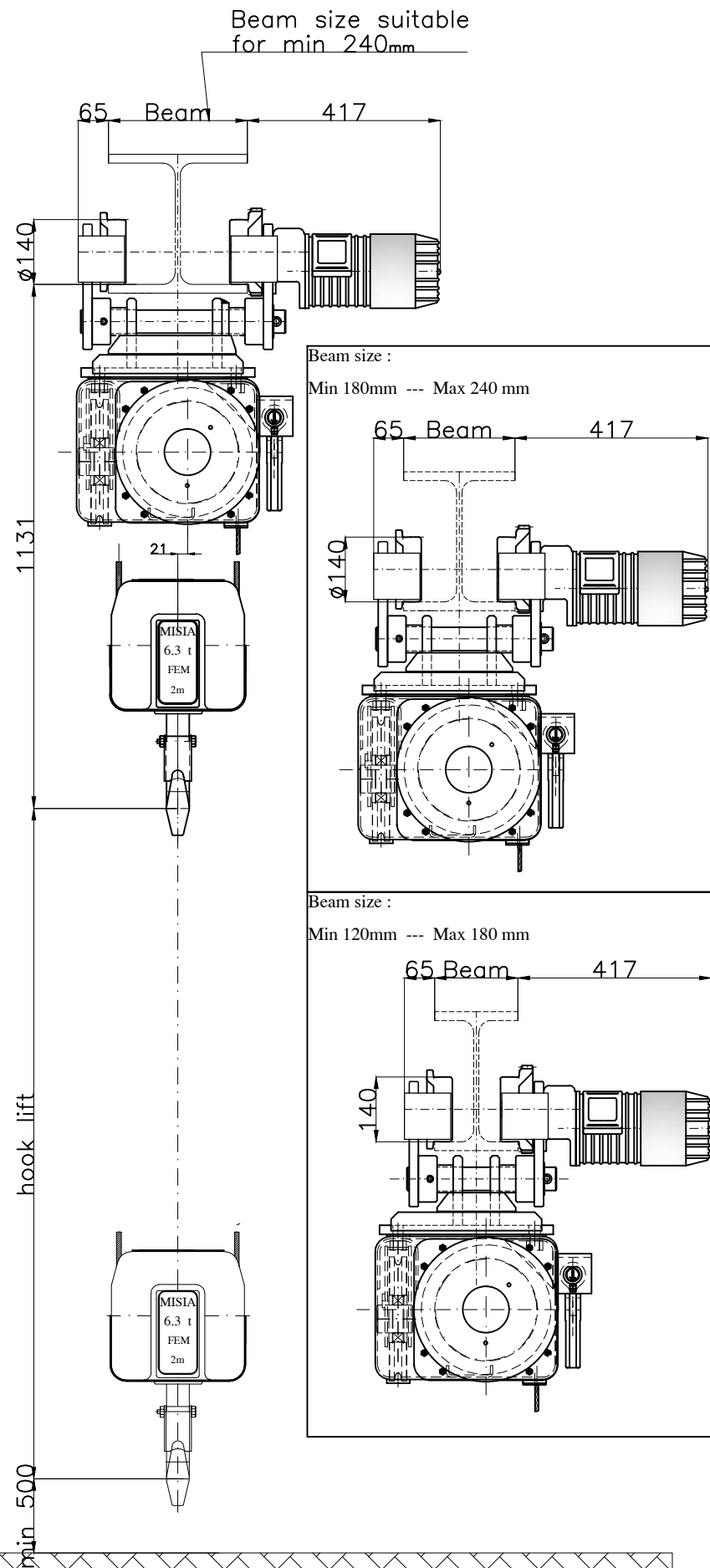
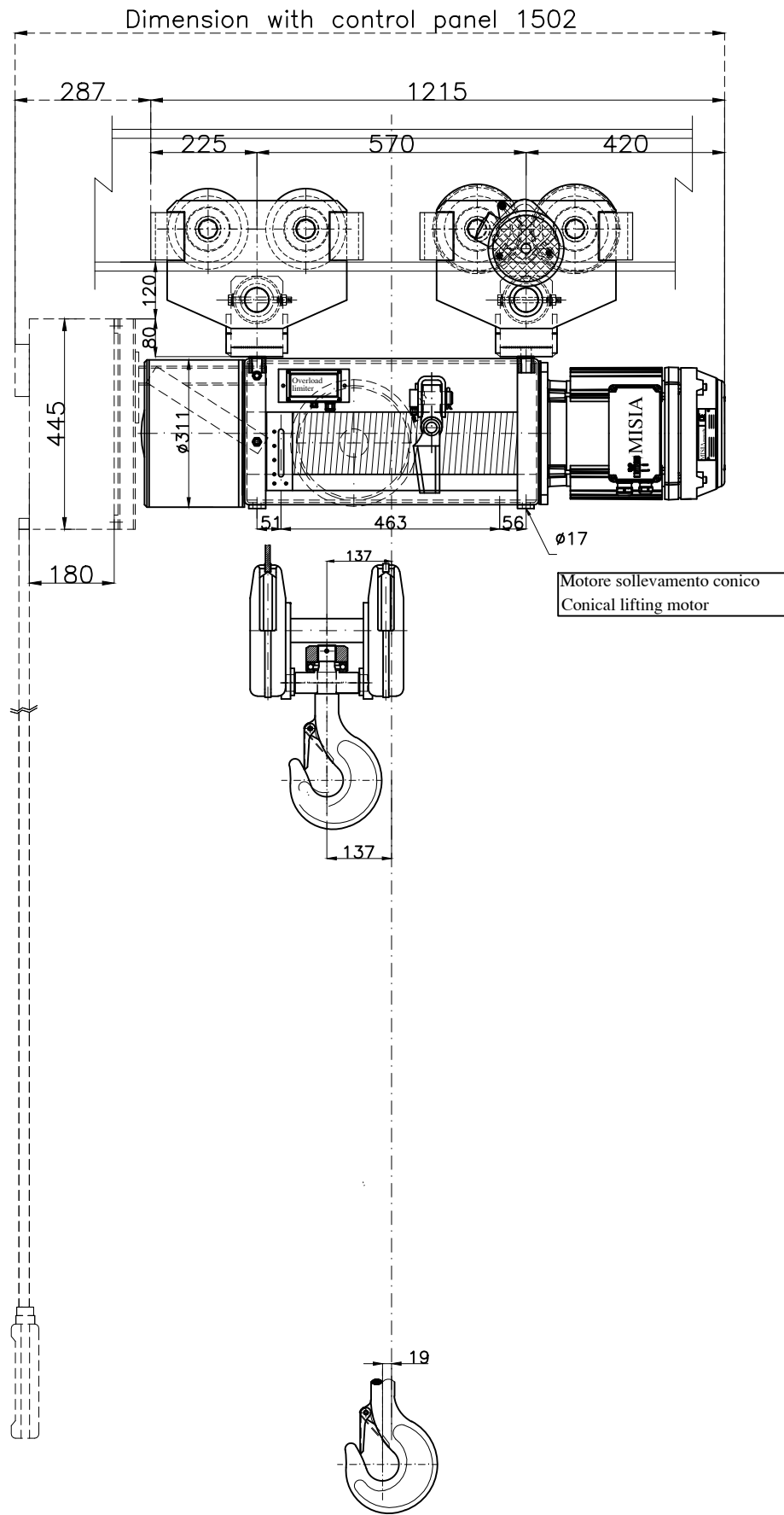


Paranco figura 3. tipo ---- Hoist type ---- XM316NS4H7A/3



Caratteristiche generali :
General characteristics

	Reazioni statiche (daN) Static Reaction (daN)	
	R1	4938 daN
	R2	1887 daN
Peso paranco Hoist weight		525 Kg

Caratteristiche generali
General characteristics

Portata max Max capacity	6300	Kg.
Corsa gancio Hook lift	7	m.
Tensione : Voltage :	400V - 50 Hz	
Velocità di sollevamento Lifting speed	4/1.3	m/min.
Velocità di traslazione Trolley speed	18/6	m/min.
Potenza motore di sollevamento Hoist motor power	4.5/1.5	kW.
Potenza motore di traslazione Trolley motor power	0.55/0.18	kW.
Assorbimento motore di sollevamento Hoist motor absorbment	10.0/10.5	A.
Assorbimento motore di traslazione Trolley motor absorbment	1.9/1.7	A.

Note :

SCALA	Dis	M.U.		
1:1	Contr	R.B.		
	Appr	R.B.		
Data Emissione		11/01/13		

00	Paranco elettrico a fune XM316NS4H7A/3	M.U.	R.B.	11/01/13
Rev.	DESCRIZIONE/Description	Dis	Appr	Data

MISIA
PARANCHI S.R.L.

Paranco Misia tipo/Hoist type
Serie XM316NS4H7A/3
type hoist
type 3
Codice identificativo - code

Misia number
dwg/4255/r00

00
Rev.