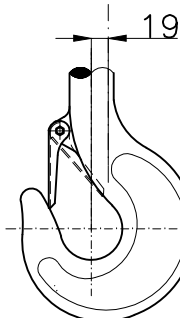
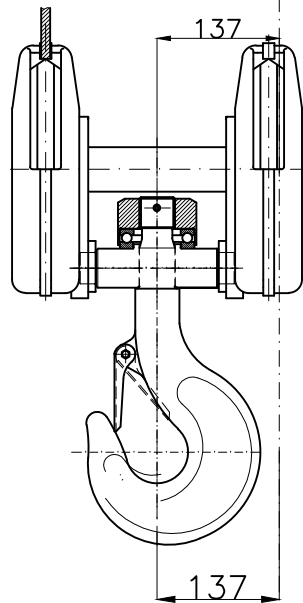
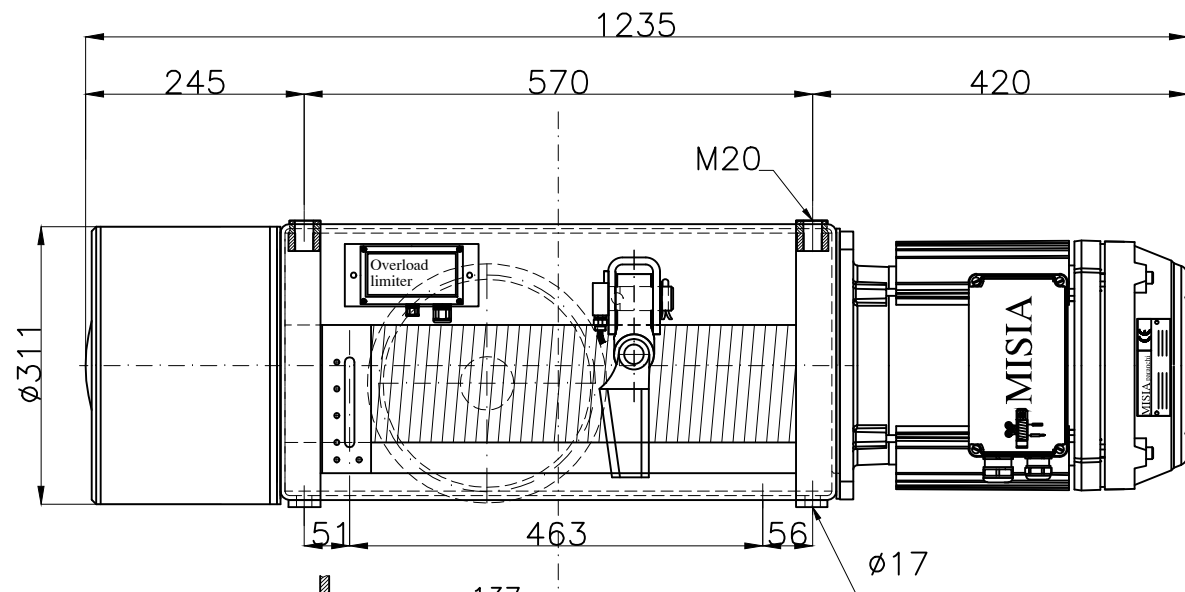
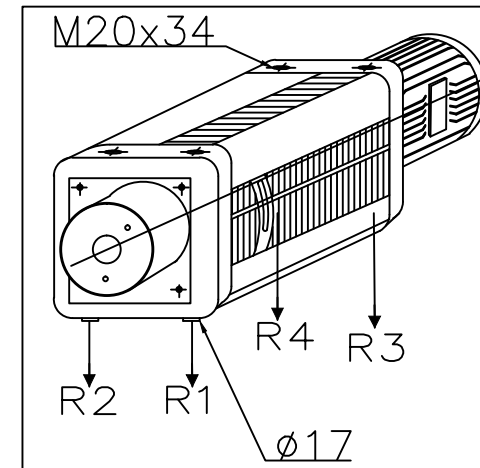
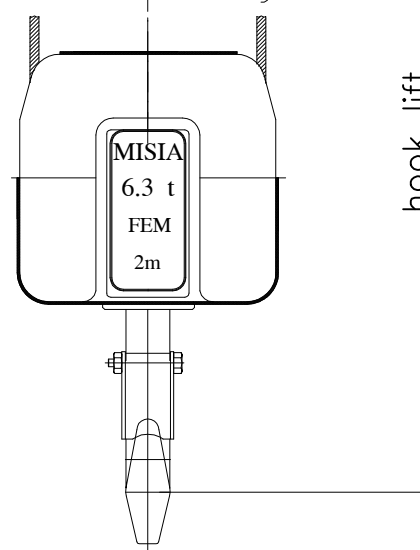
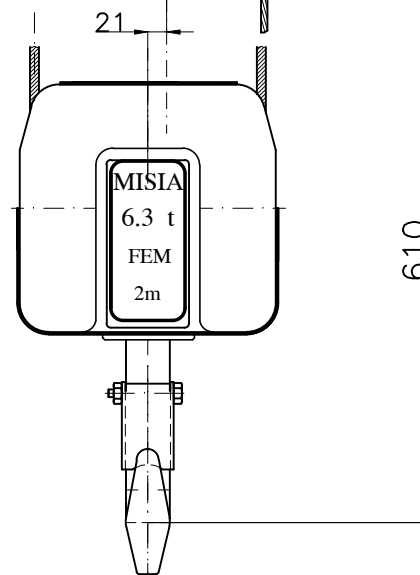
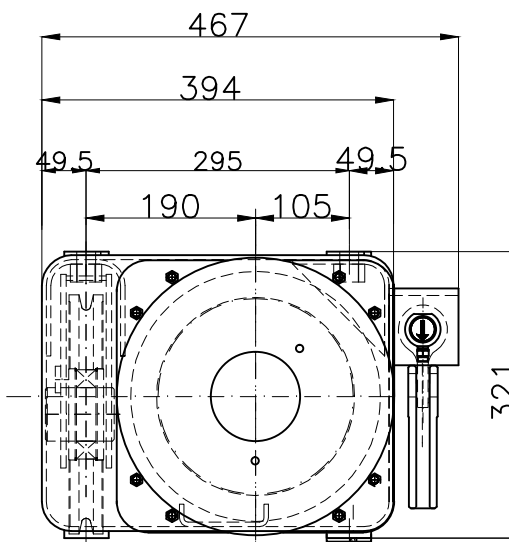


Paranco figura 5. tipo ----- Hoist type ----- XM316NS4H7A/5

Serial number Misia :



Motore sollevamento conico  
Conical lifting motor



Reazioni statiche (daN) Static Reaction (daN)		
R1	2274	daN
R2	2069	daN
R3	1027	daN
R4	765	daN
Peso paranco Hoist weight		335 Kg

Caratteristiche generali  
General characteristics

Portata max Max capacity	6300	Kg.
Corsa gancio Hook lift	7	m.
Tensione : Voltage :	400V - 50 Hz	
Velocità di sollevamento Lifting speed	4.0/1.3	m/min.
Velocità di traslazione trolley speed	n.a.	m/min.
Potenza motore di sollevamento Hoist motor power	4.5/1.5	kW.
Potenza motore di traslazione Trolley motor power	n.a.	kW.
Assorbimento motore di sollevamento Hoist motor absorbment	10.0/10.5	A.
Assorbimento motore di traslazione Trolley motor absorbment	n.a.	A.

Note :

00	Paranco elettrico a fune XM316NS4H7A/5	M.U.	R.B.	02/12/13		Data Emissione 02/12/13
Rev.	DESCRIZIONE/Description	Dis	Appr	Data		

**MISIA**   
PARANCHI S.R.L.

Paranco Misia tipo/Hoist type  
Serie XM316NS4H7A/5  
type hoist  
type 5  
Codice identificativo - code

Misia number  
dwg/4103/r00

00  
Rev.