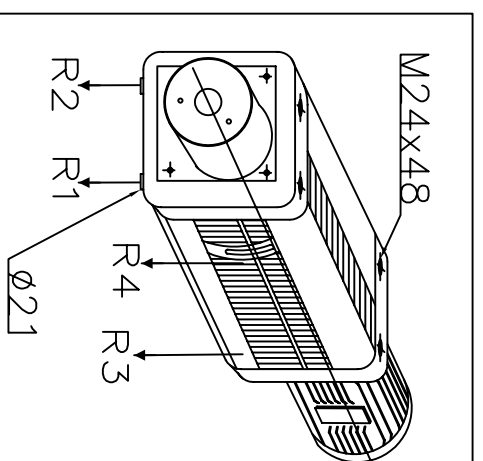
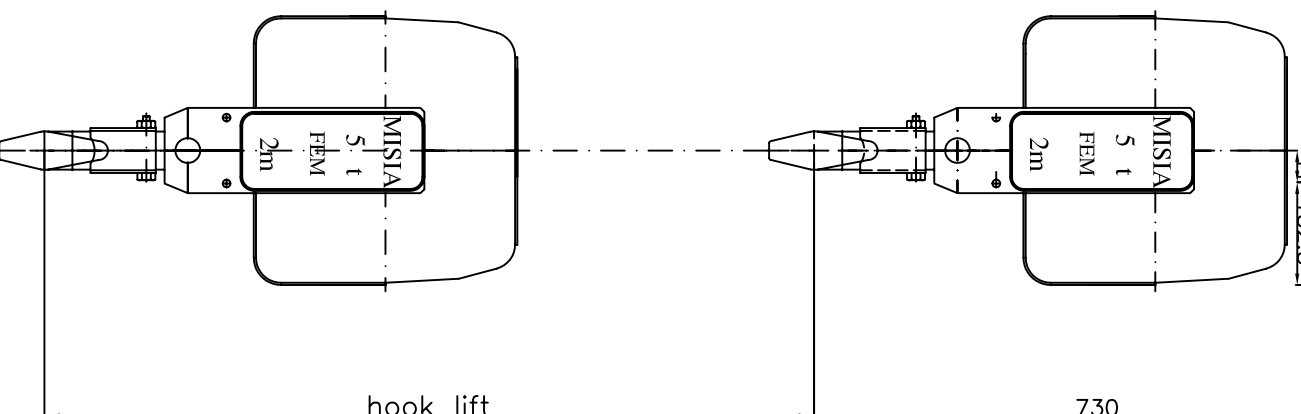
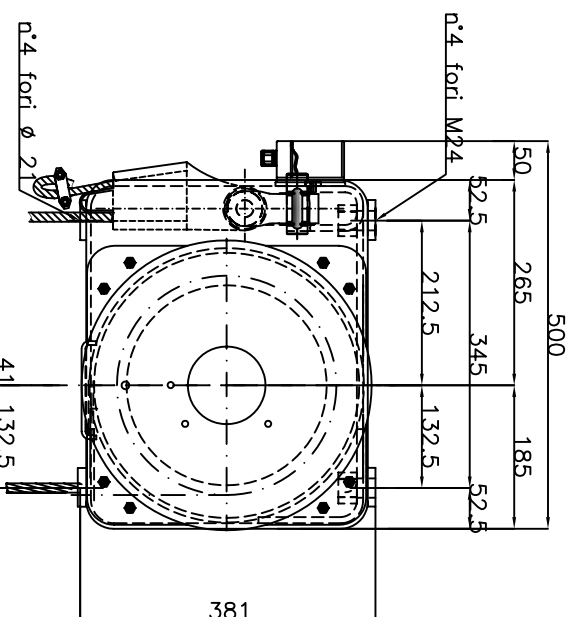
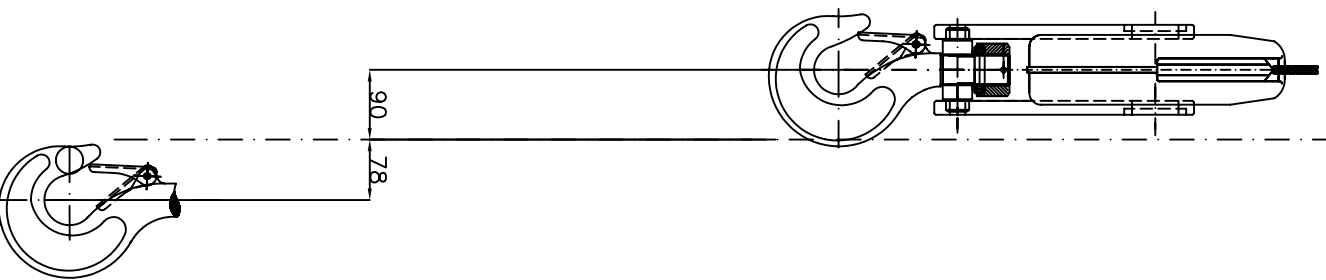
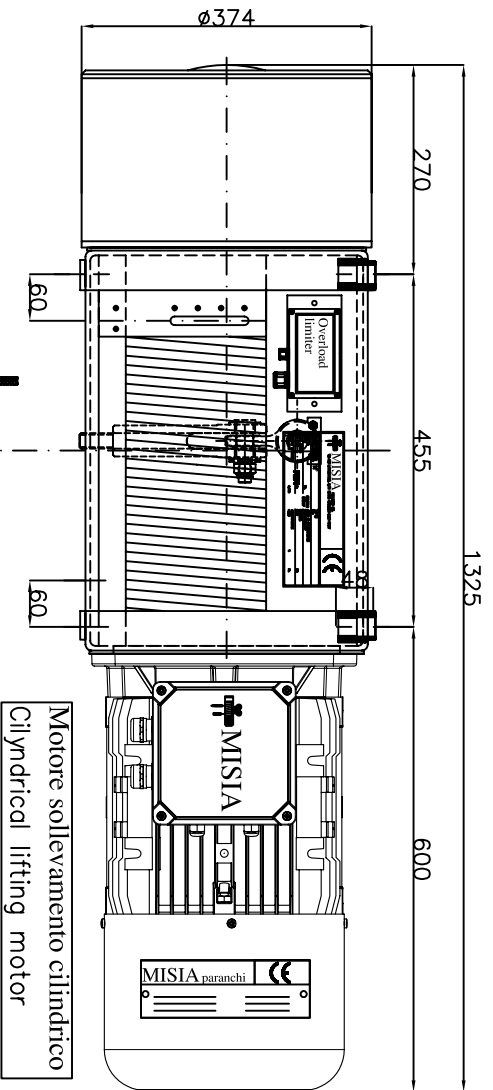


Paranco figura 5. tipo ----- Hoist type ----- XM525NS2H10A/5
 Serial number Misia :



Reazioni statiche (dan) Static Reaction (dan)	
R1	1823 dan
R2	1855 dan
R3	836 dan
R4	851 dan
Peso paranco Hoist weight	
365 Kg	

Caratteristiche generali
 General characteristics

Portata max Max capacity	5000	Kg.
Corso gancio Hook lift	10	m.
Tensione : Voltage :	400V - 50 Hz	
Velocità di sollevamento Lifting speed	8/2	m/min.
Velocità di traslazione trolley speed	n.a.	m/min.
Potenza motore di sollevamento Hoist motor power	8/2	KW.
Potenza motore di traslazione Trolley motor power	n.a.	KW.
Assorbimento motore di sollevamento Hoist motor absorbment	18/10	A.
Assorbimento motore di traslazione Trolley motor absorbment	n.a.	A.

DESCRIZIONE/Description		Dis	M.U.	Cont.R.B.	Apr R.B.	Data Emissione
00	Paranco elettrico a fune XM525NS2H10A/5	M.U.	R.B.	03/11/13		
Rev						



PARANCHI S.R.L.

Paranco Misia tipo/Hoist type

Serie XM525NS2H10A/5

type hoist Misia number

type 5 dwg/4080/r00

Codice identificativo - code

525 21 NA H10

00 Rev