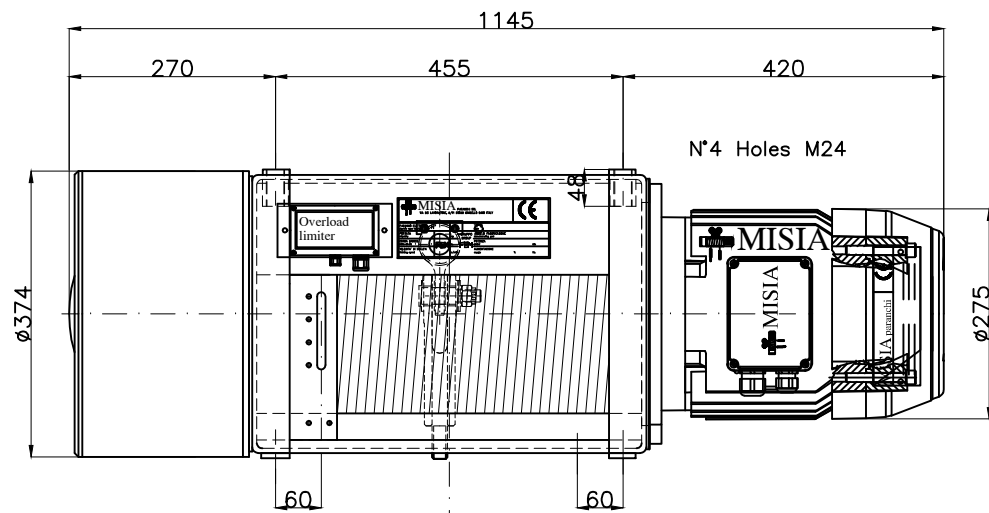
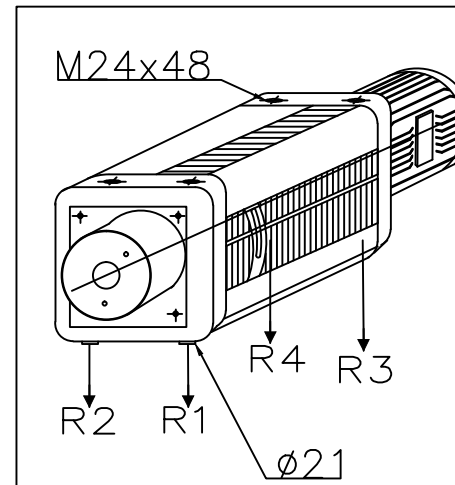
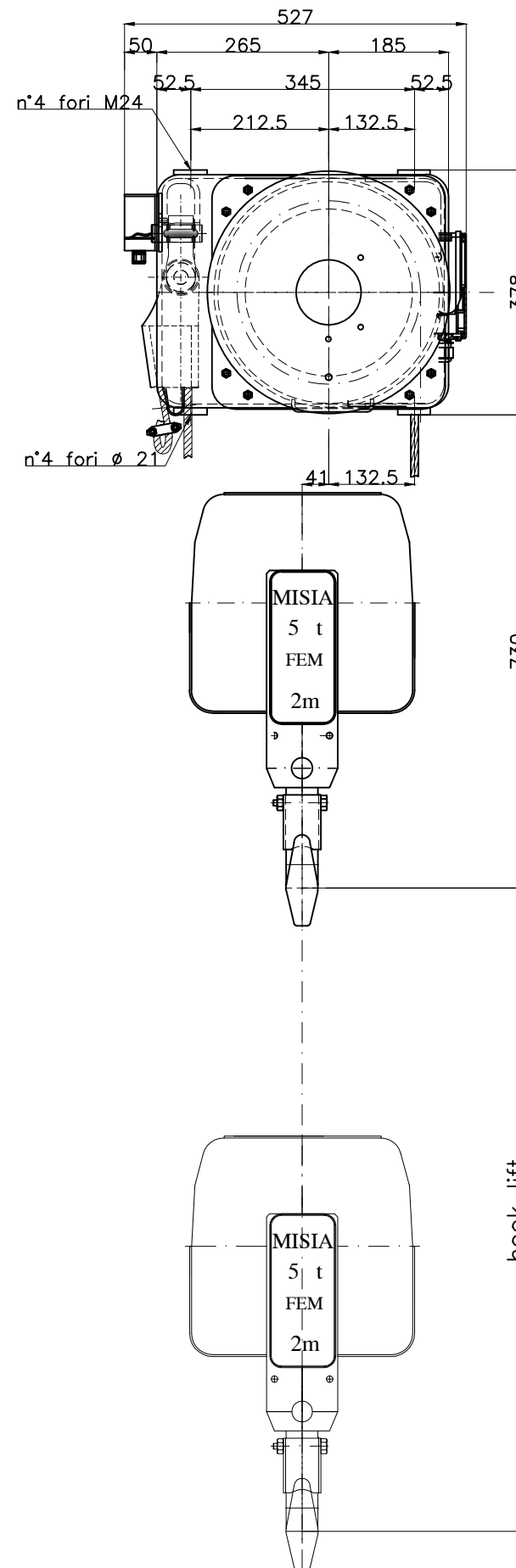
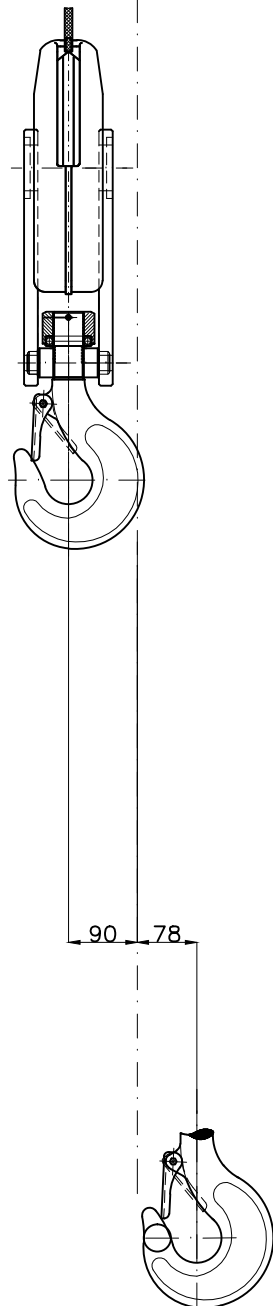


Paranco figura 5. tipo ----- Hoist type ----- XM525NS2H10/5
 Serial number Misia :



Motore sollevamento conico
 Conical lifting motor



Reazioni statiche (daN)		Static Reaction (daN)
R1	1823	daN
R2	1855	daN
R3	836	daN
R4	851	daN
Peso paranco		365 Kg
Hoist weight		

Caratteristiche generali
 General characteristics

Portata max Max capacity	5000	Kg.
Corsa gancio Hook lift	10	m.
Tensione : Voltage :	400V - 50 Hz	
Velocità di sollevamento Lifting speed	8.0	m/min.
Velocità di traslazione trolley speed	n.a.	m/min.
Potenza motore di sollevamento Hoist motor power	8.0	kW.
Potenza motore di traslazione Trolley motor power	n.a.	kW.
Assorbimento motore di sollevamento Hoist motor absorbment	18.0	A.
Assorbimento motore di traslazione Trolley motor absorbment	n.a.	A.

Note :			
00	Paranco elettrico a fune XM525NS2H10/5	M.U.	R.B.
Rev.	DESCRIZIONE/Description	Dis	Appr
			03/11/13
			03/11/13

 PARANCHI S.R.L.	Paranco Misia tipo/Hoist type	
	Serie XM525NS2H10/5	
	type hoist	Misia number
	type 5	dwg/4084/r00
	Codice identificativo - code	00
	525 2T NA H10	Rev.