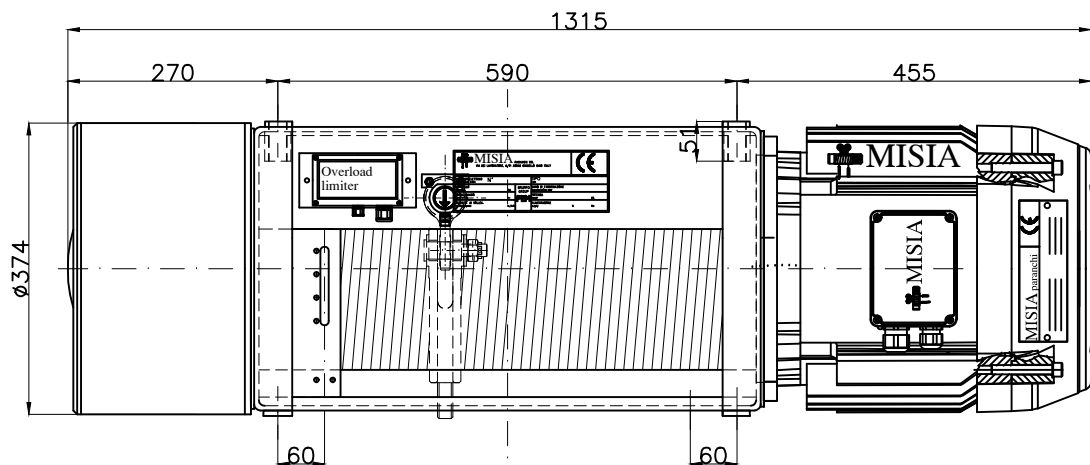
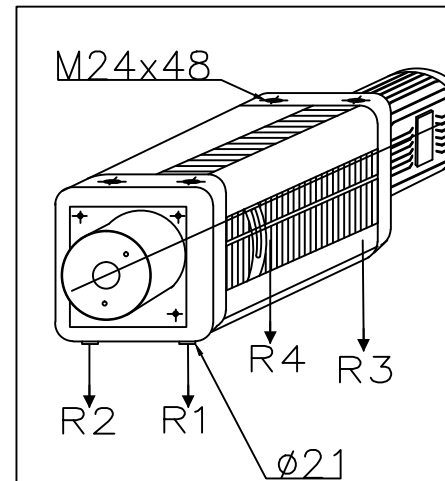
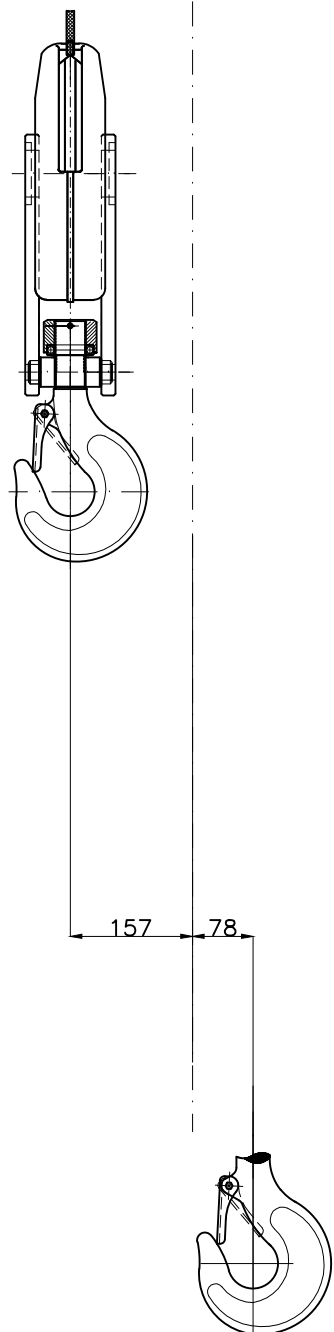
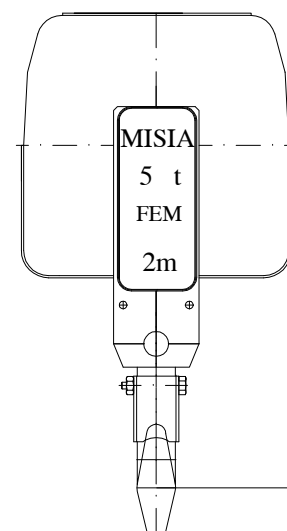
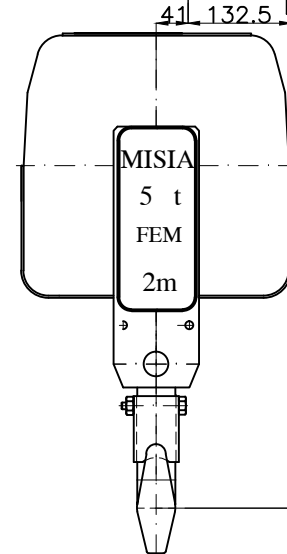
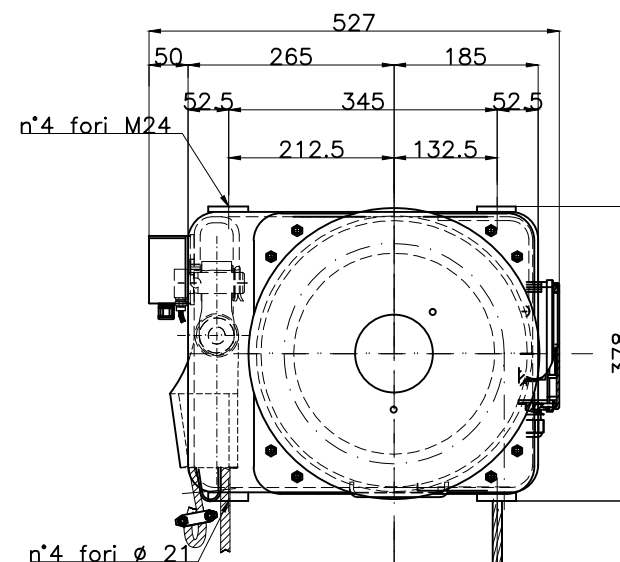


Paranco figura 5. tipo ----- Hoist type ----- XM525NS2H14A/5

Serial number Misia :



Motore sollevamento conico
Conical lifting motor



Reazioni statiche (daN) Static Reaction (daN)		
R1	1999	daN
R2	2033	daN
R3	670	daN
R4	683	daN
Peso paranco Hoist weight		385 Kg

Caratteristiche generali
General characteristics

Portata max Max capacity	5000	Kg.
Corsa gancio Hook lift	14	m.
Tensione : Voltage :	400V - 50 Hz	
Velocità di sollevamento Lifting speed	8/1.3	m/min.
Velocità di traslazione trolley speed	n.a.	m/min.
Potenza motore di sollevamento Hoist motor power	8.0/1.3	kW.
Potenza motore di traslazione Trolley motor power	n.a.	kW.
Assorbimento motore di sollevamento Hoist motor absorbment	16/12	A.
Assorbimento motore di traslazione Trolley motor absorbment	n.a.	A.

Note :			
00	Paranco elettrico a fune XM525NS2H14A/5	M.U.	R.B.
Rev.	DESCRIZIONE/Description	Dis	Appr

Paranco Misia tipo/Hoist type

Serie XM525NS2H14A/5

type hoist type 5

Codice identificativo - code 525 2T NA H14

Misia number

dwg/4085/r00