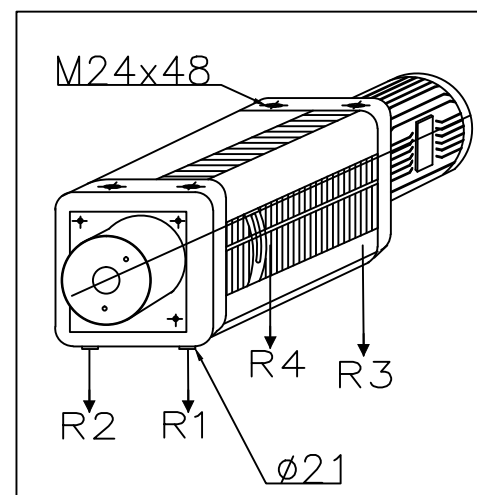
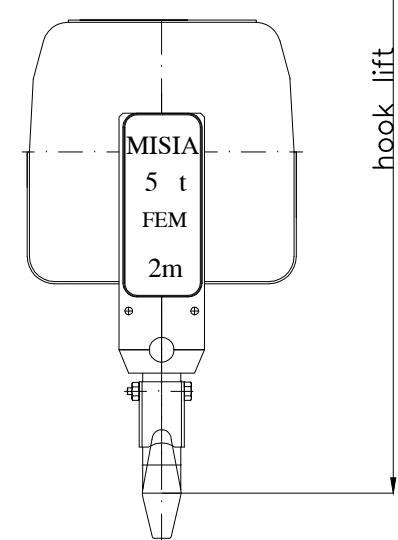
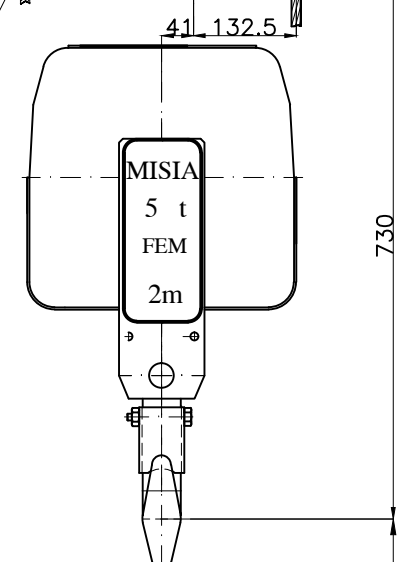
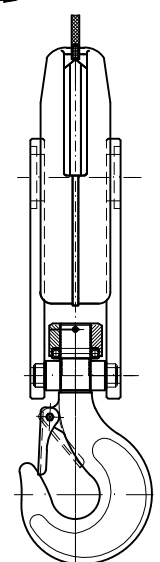
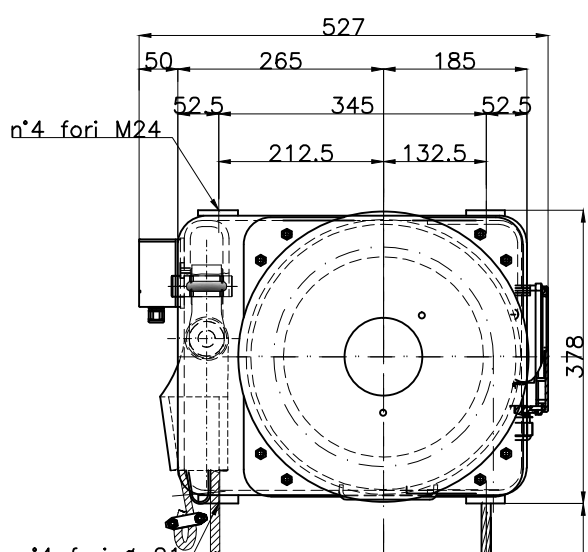
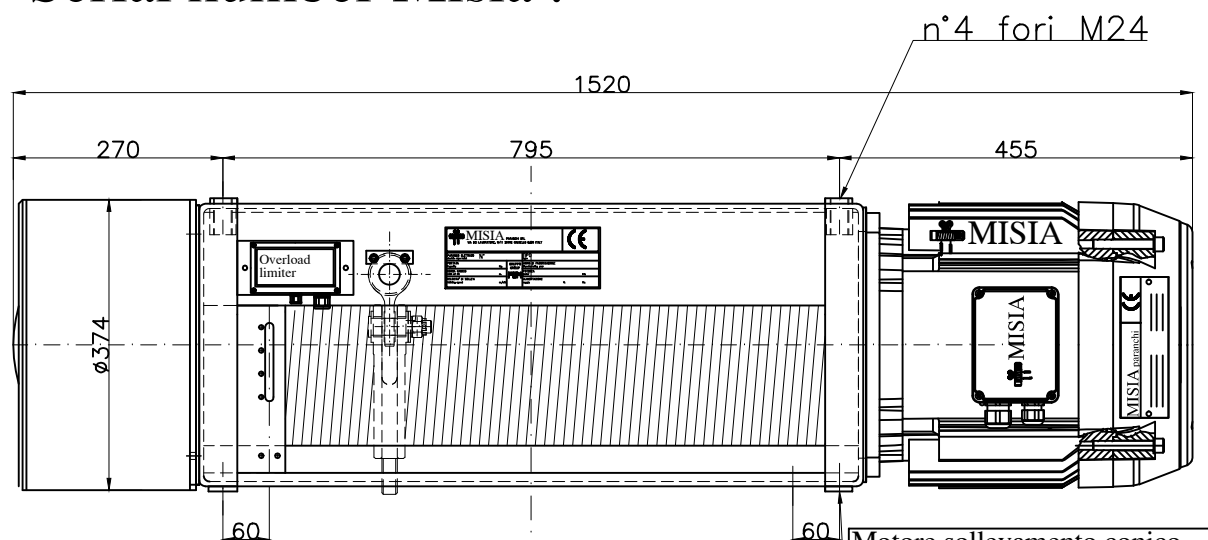


Paranco figura 5. tipo ----- Hoist type ----- XM525NS2H20A/5
 Serial number Misia :



Reazioni statiche (daN) Static Reaction (daN)		
R1	2161	daN
R2	2198	daN
R3	528	daN
R4	538	daN
Peso paranco Hoist weight		425 Kg

Caratteristiche generali
 General characteristics

Portata max Max capacity	5000	Kg.
Corsa gancio Hook lift	20	m.
Tensione : Voltage :	400V - 50 Hz	
Velocità di sollevamento Lifting speed	8/1.3	m/min.
Velocità di traslazione trolley speed	n.a.	m/min.
Potenza motore di sollevamento Hoist motor power	8.0/1.3	kW.
Potenza motore di traslazione Trolley motor power	n.a.	kW.
Assorbimento motore di sollevamento Hoist motor absorbment	16.0/12.0	A.
Assorbimento motore di traslazione Trolley motor absorbment	n.a.	A.

Note :			
00	Paranco elettrico a fune XM525NS2H20A/5	M.U.	R.B.
Rev.	DESCRIZIONE/Description	Dis	Appr

MISIA
 PARANCHI S.R.L.

Paranco Misia tipo/Hoist type
 Serie XM525NS2H20A/5
 type hoist type 5
 Codice identificativo - code
 525 2T NA H20

Misia number
 dwg/4086/r00

00
 Rev.