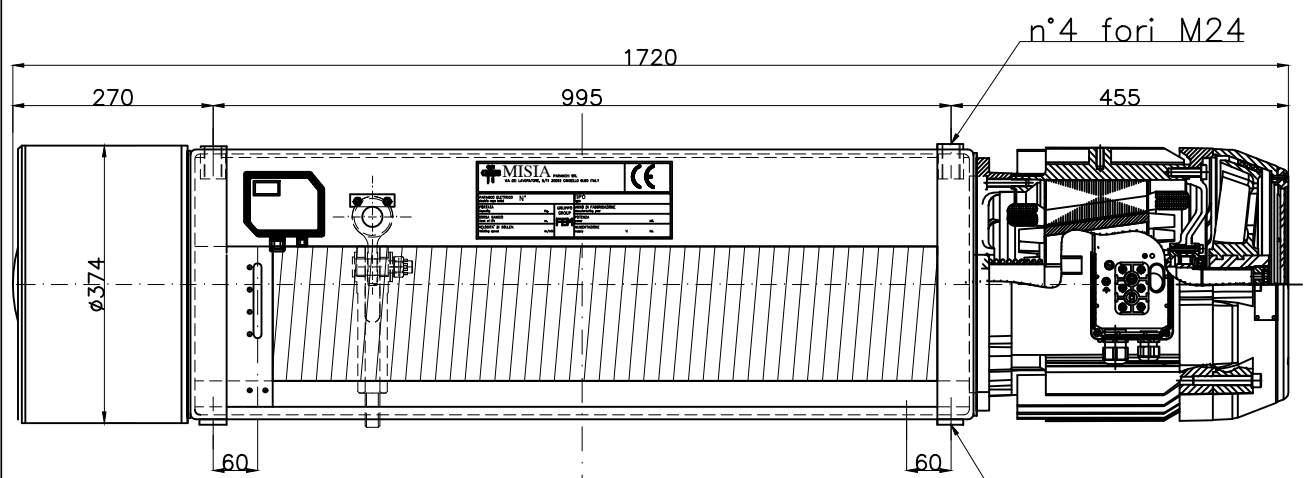
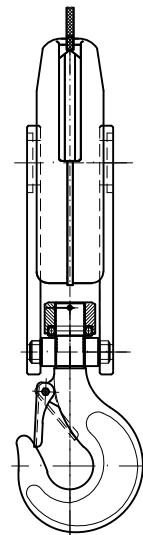


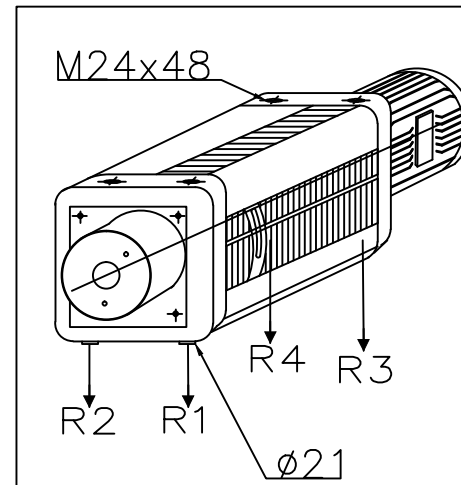
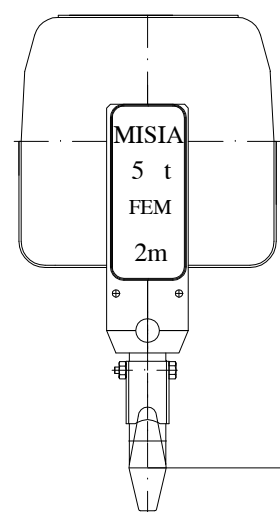
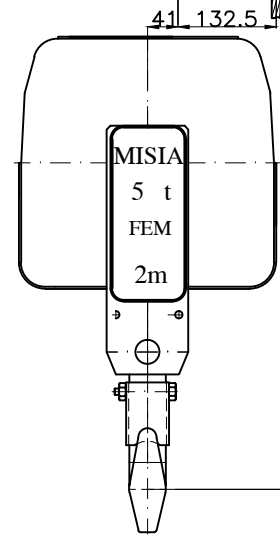
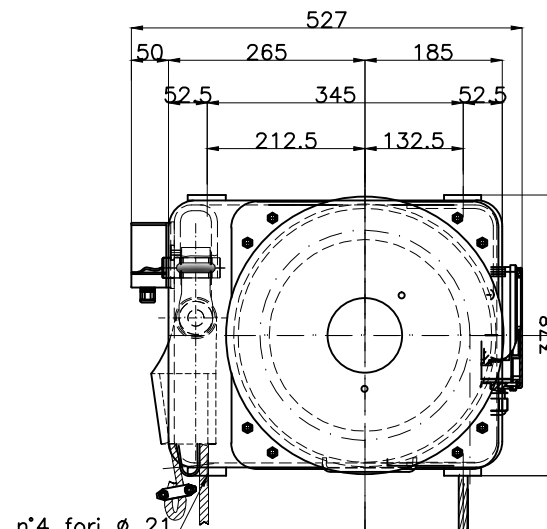
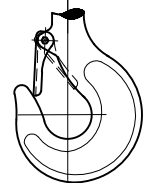
Paranco figura 5. tipo ---- Hoist type ---- XM525NS2H26A/5  
 Serial number Misia :



Motore sollevamento conico  
 Conical lifting motor



360 78



Reazioni statiche (daN) Static Reaction (daN)		
R1	2257	daN
R2	2297	daN
R3	451	daN
R4	460	daN
Peso paranco Hoist weight		465 Kg

Caratteristiche generali  
 General characteristics

Portata max Max capacity	5000	Kg.
Corsa gancio Hook lift	26	m.
Tensione : Voltage :	400V - 50 Hz	
Velocità di sollevamento Lifting speed	8/1.3	m/min.
Velocità di traslazione trolley speed	n.a.	m/min.
Potenza motore di sollevamento Hoist motor power	8.0/1.3	kW.
Potenza motore di traslazione Trolley motor power	n.a.	kW.
Assorbimento motore di sollevamento Hoist motor absorbment	16.0/12.0	A.
Assorbimento motore di traslazione Trolley motor absorbment	n.a.	A.

Note :			
00	Paranco elettrico a fune XM525NS2H26A/5	M.U.	R.B.
Rev.	DESCRIZIONE/Description	Dis	Appr

		Paranco Misia tipo/Hoist type	
PARANCHI S.R.L.		Serie XM525NS2H26A/5	
		type hoist type 5	Misia number dwg/4087/r00
		Codice identificativo - code 525 2T NA H26	
			00 Rev.