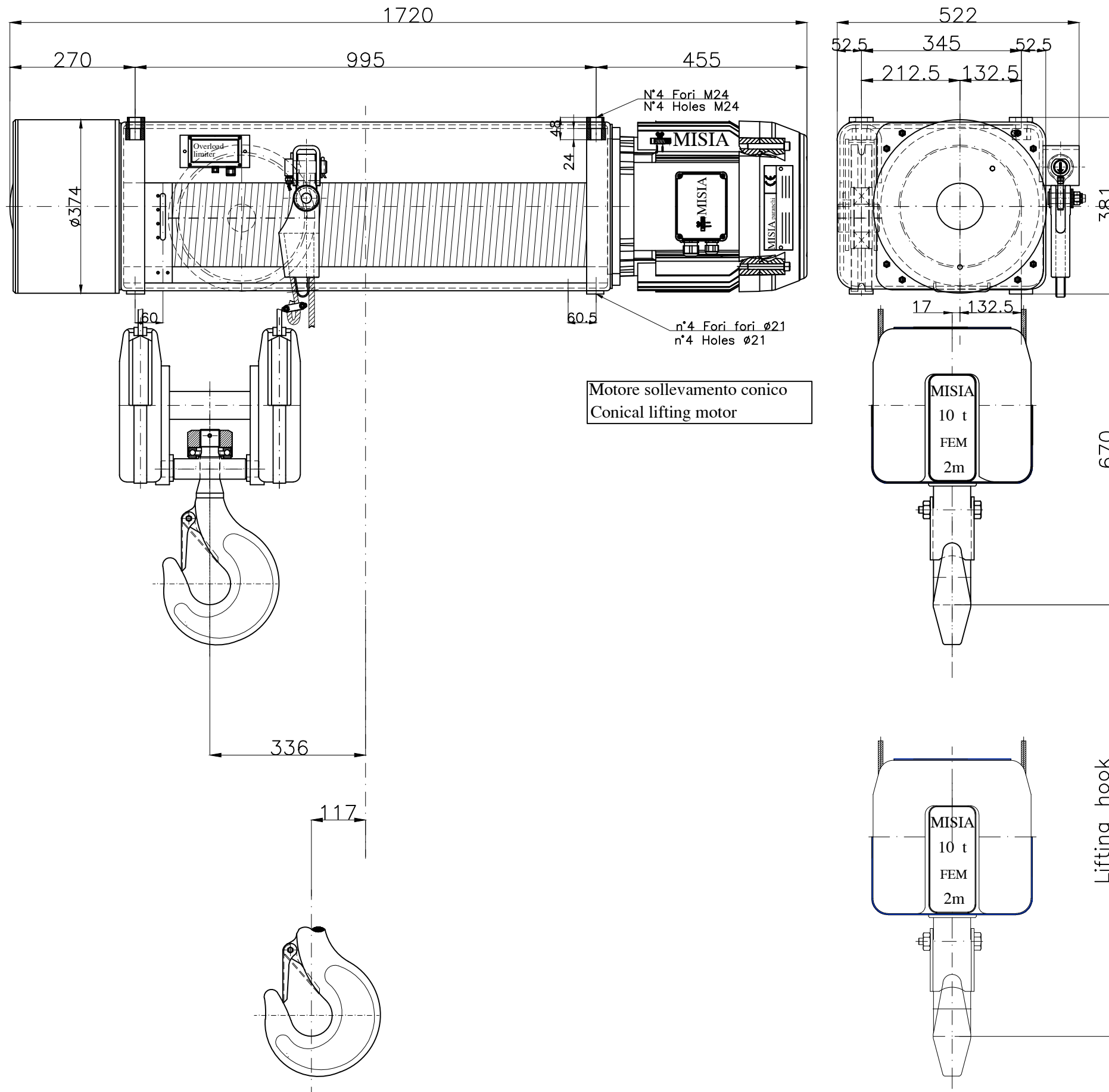


# Paranco figura 5. tipo ----- Hoist type ----- XM525NS4H13A/5



**Caratteristiche generali :  
General characteristics**

	Reazioni statiche (daN) Static Reaction (daN)	
	R1	4905 daN
	R2	3774 daN
	R3	1058 daN
R4	813 daN	
Peso paranco Hoist weight		540 Kg

**Caratteristiche generali  
General characteristics**

Portata max Max capacity	10000	Kg.
Corsa gancio Hook lift	13	m.
Tensione : Voltage :	400V - 50 Hz	
Velocità di sollevamento Lifting speed	4.0/0.7	m/min.
Velocità di traslazione trolley speed	N.A.	m/min.
Potenza motore di sollevamento Hoist motor power	8.0/1.3	kW.
Potenza motore di traslazione Trolley motor power	N.A.	kW.
Assorbimento motore di sollevamento Hoist motor absorbment	16.0/12.0	A.
Assorbimento motore di traslazione Trolley motor absorbment	N.A.	A.

Note :

SCALA	Dis	M.U.		
1:1	Contr	R.B.		
	Appr	R.B.		

00 Paranco elettrico a fune a piedini XM525NS4H13A/5 M.U. R.B. 07/12/13  
 Rev. DESCRIZIONE Dis Appr Data

**MISIA**  
PARANCHI S.R.L.

Paranco Misia tipo  
Serie XM525NS4H13A/5  
type hoist Misia number  
type 5 dwg/4120/r00  
Codice identificativo - code

00  
Rev.