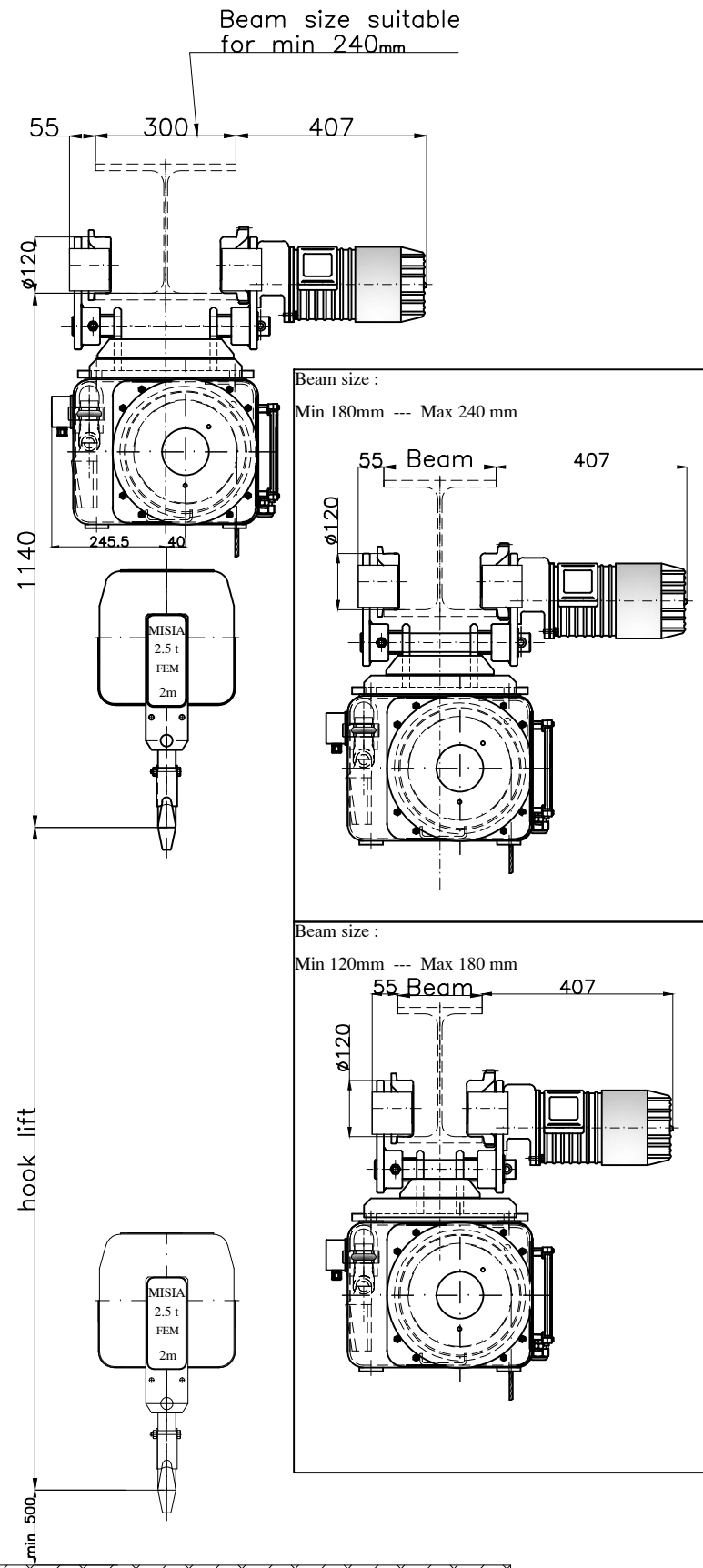
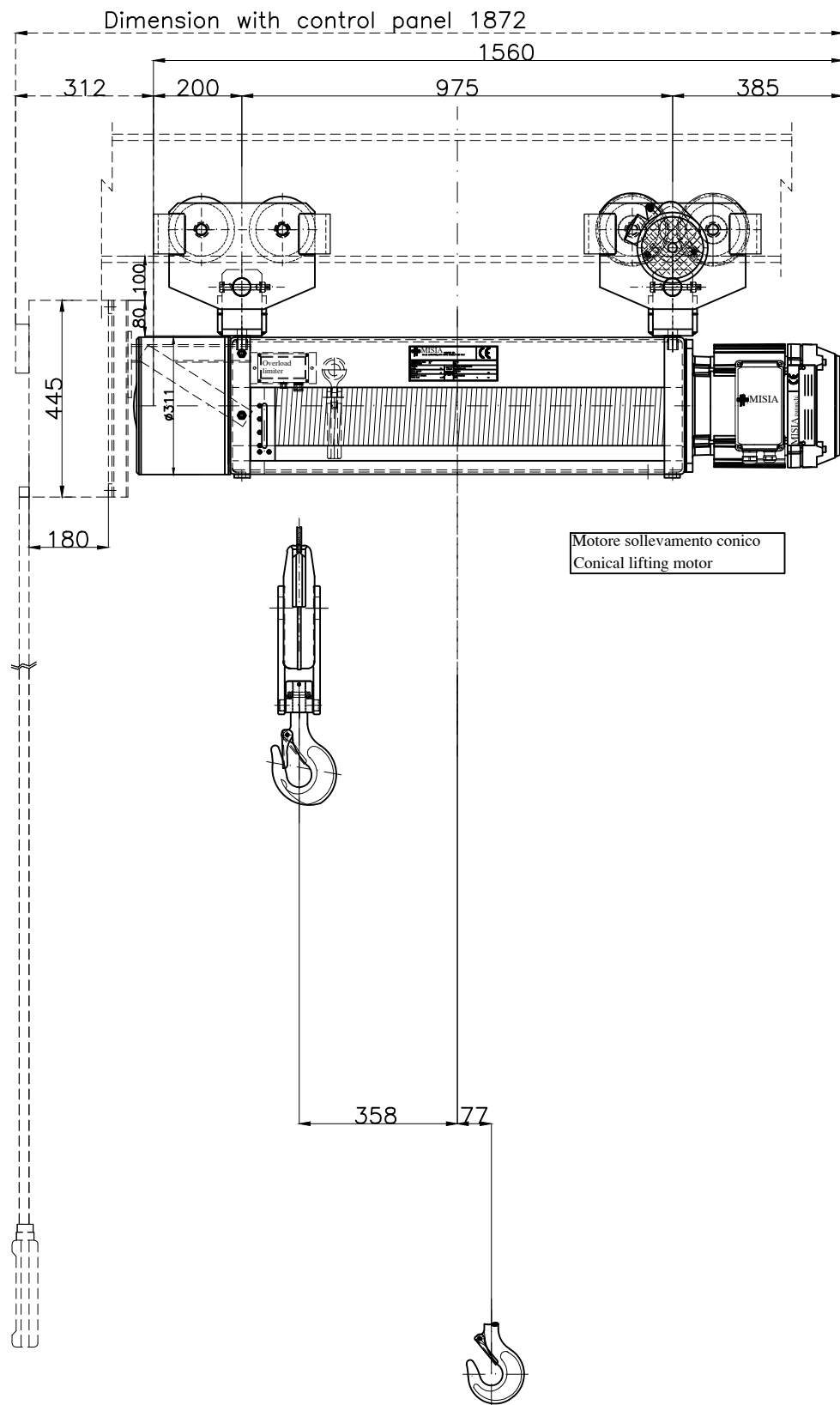


Paranco figura 5. tipo ---- Hoist type ---- XM312NS2H26A/3



Caratteristiche generali :  
General characteristics

	Reazioni statiche (daN) Static Reaction (daN)	
	R1	1964 daN
	R2	476 daN
Peso paranco Hoist weight		440 Kg

Caratteristiche generali  
General characteristics

Portata max Max capacity	2000	Kg.
Corsa gancio Hook lift	26	m.
Tensione : Voltage :	400V - 50 Hz	
Velocità di sollevamento Lifting speed	8/2.6	m/min.
Velocità di traslazione Trolley speed	18/6	m/min.
Potenza motore di sollevamento Hoist motor power	3.0/1.0	kW.
Potenza motore di traslazione Trolley motor power	0.37/0.12	kW.
Assorbimento motore di sollevamento Hoist motor absorbment	8.0/8.5	A.
Assorbimento motore di traslazione Trolley motor absorbment	1.7/1.4	A.

Note :			
00	Paranco elettrico a fune XM312NS2H26A/3	M.U.	R.B.
Rev.	DESCRIZIONE/Description	Dis	Appr
			27/12/13

<p>PARANCHI S.R.L.</p>	Paranco Misia tipo/Hoist type	
	Serie XM312NS2H26A/3	
	type hoist type 3	Misia number dwg/4157/r00
	Codice identificativo - code	00