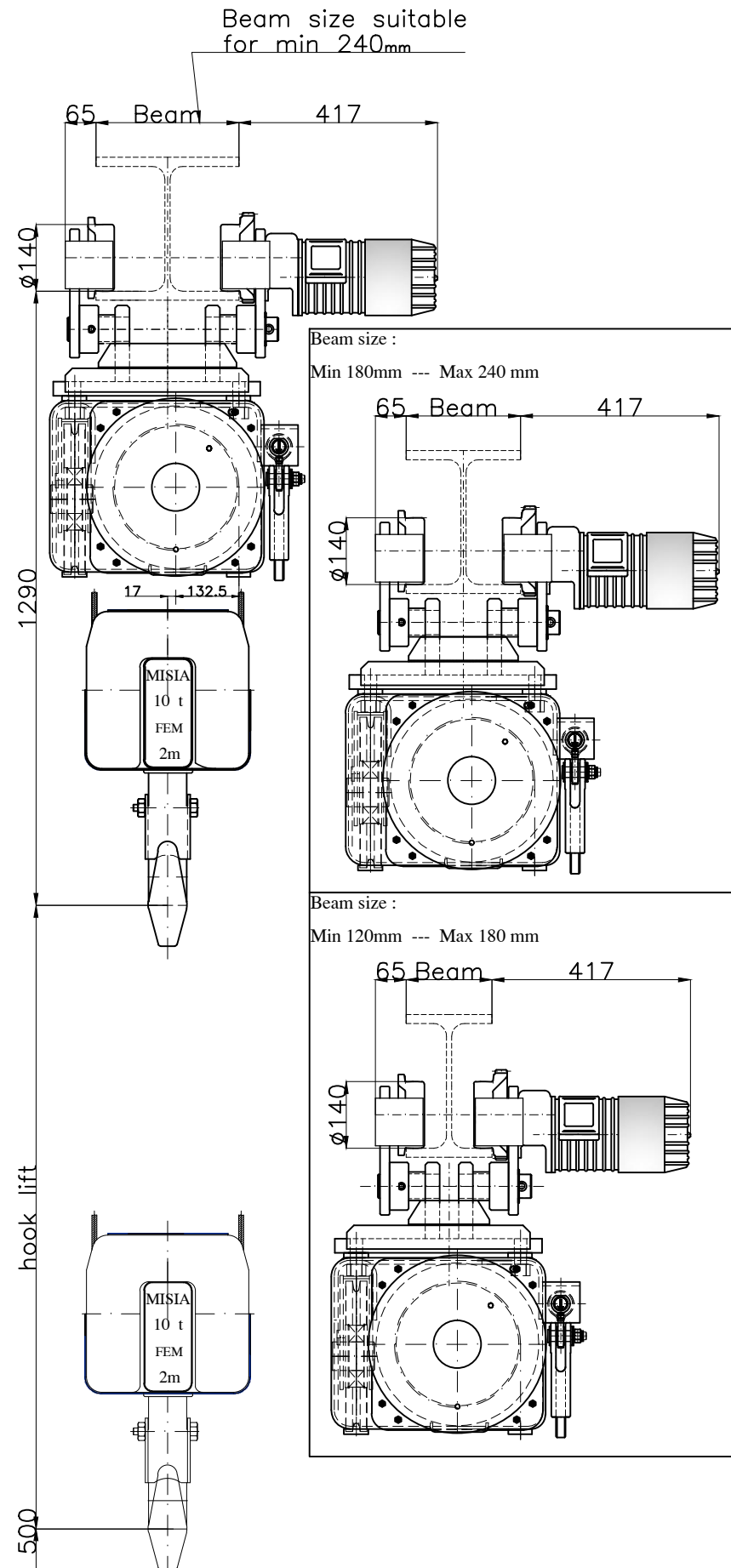
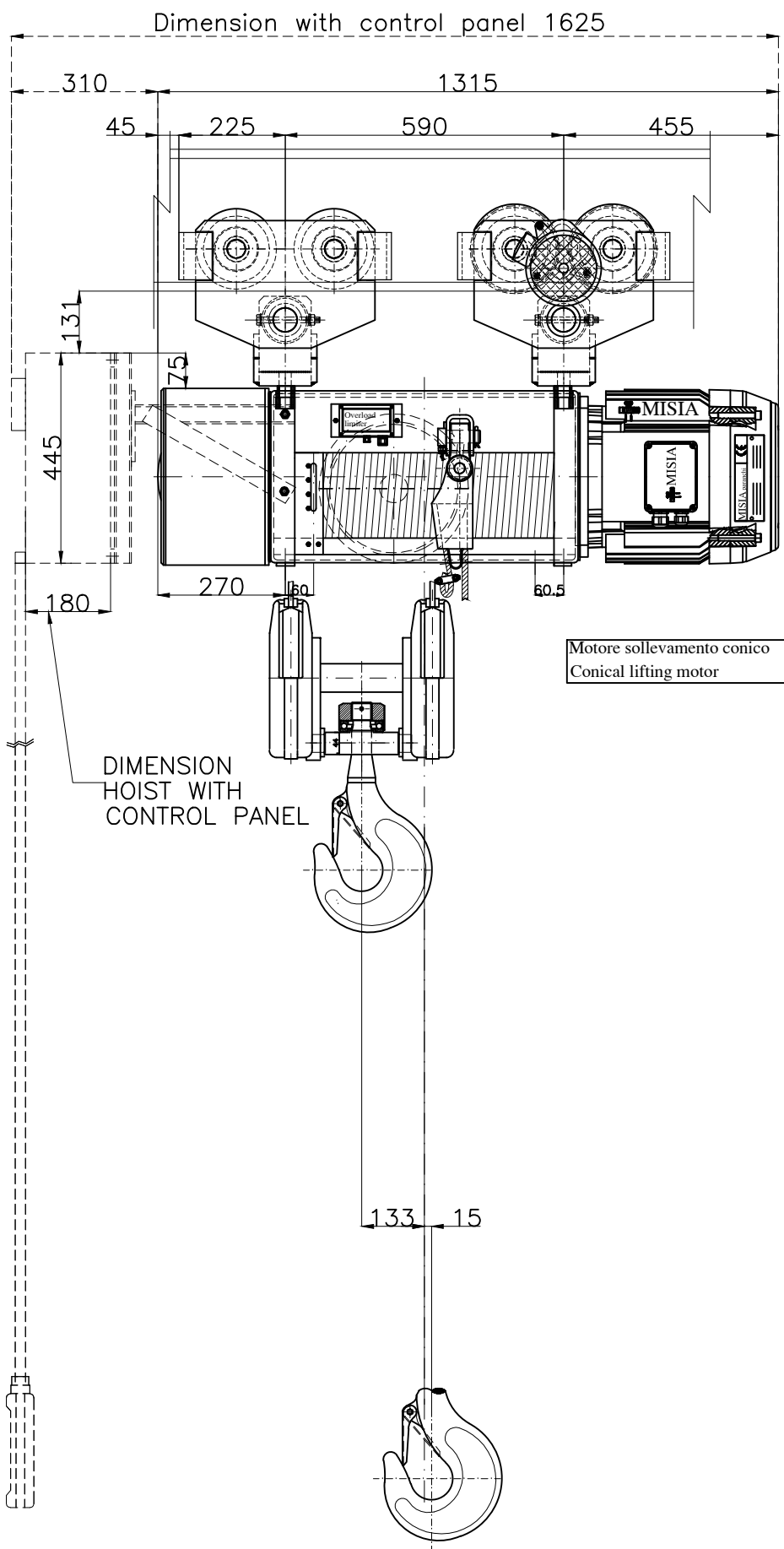


Paranco figura 3. tipo ---- Hoist type ---- XM525NS4H7A/3



Caratteristiche generali :  
General characteristics

	Reazioni statiche (daN) Static Reaction (daN)	
	R1	7602 daN
	R2	3058 daN
Peso paranco Hoist weight		660 Kg

Caratteristiche generali  
General characteristics

Portata max Max capacity	10000	Kg.
Corsa gancio Hook lift	7	m.
Tensione : Voltage :	400V - 50 Hz	
Velocità di sollevamento Lifting speed	4/0.7	m/min.
Velocità di traslazione trolley speed	18/6	m/min.
Potenza motore di sollevamento Hoist motor power	8.0/1.3	kW.
Potenza motore di traslazione Trolley motor power	0.55/0.18	kW.
Assorbimento motore di sollevamento Hoist motor absorbment	16.0/12.0	A.
Assorbimento motore di traslazione Trolley motor absorbment	1.9/1.7	A.

Note :			
SCALA 1:1	Dis Contr	M.U. R.B.	
Data Emissione 11/01/13			
00	Paranco elettrico a fune XM525NS4H7A/3	M.U.	R.B.
Rev.	DESCRIZIONE/Description	Dis	Appr Data

**MISIA**  
PARANCHI S.R.L.

Paranco Misia tipo/Hoist type  
Serie XM525NS4H7A/3  
type hoist type 3  
Codice identificativo - code

Misia number  
dwg/4261/r00

00  
Rev.