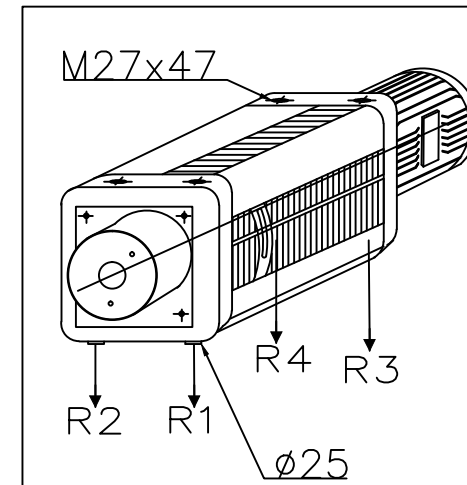
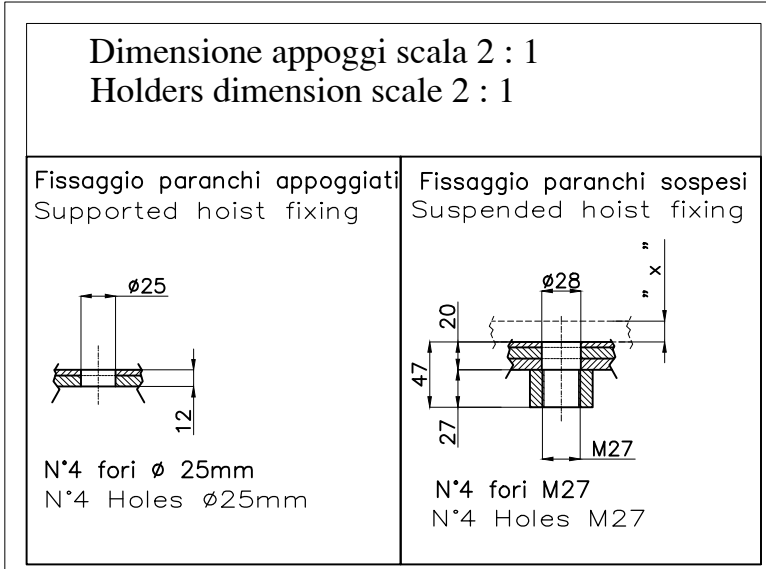
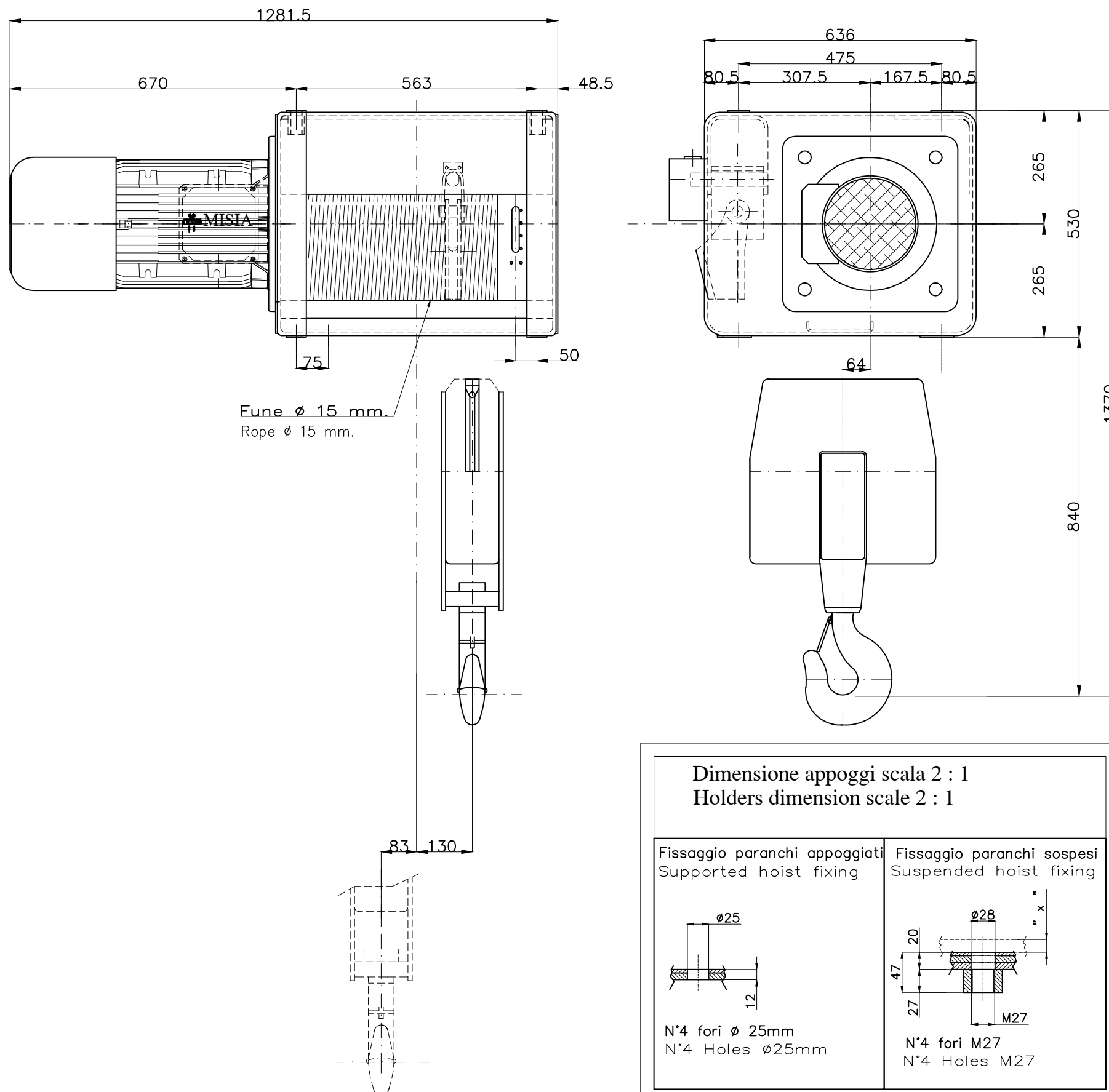


Paranco figura 5. tipo ----- Hoist type ----- XM740NS2H13/5
 Serial number Misia :



Reazioni statiche (daN) Static Reaction (daN)		
R1	3192	daN
R2	3035	daN
R3	1250	daN
R4	1188	daN
Peso paranco Hoist weight		665 Kg

Caratteristiche generali
General characteristics

Portata max Max capacity	6300	Kg.
Corsa gancio Hook lift	13	m.
Tensione : Voltage :	400V - 50 Hz	
Velocità di sollevamento Lifting speed	8.0	m/min.
Velocità di traslazione trolley speed	n.a.	m/min.
Potenza motore di sollevamento Hoist motor power	8.0	kW.
Potenza motore di traslazione Trolley motor power	n.a.	kW.
Assorbimento motore di sollevamento Hoist motor absorbment	17.0	A.
Assorbimento motore di traslazione Trolley motor absorbment	n.a.	A.

Note :			
00	Paranco elettrico a fune XM740NS2H13/5	M.U.	R.B.
Rev.	DESCRIZIONE/Description	Dis	Appr
			16/07/18
			16/07/18

MISIA
 PARANCHI S.R.L.

Paranco Misia tipo/Hoist type
 Serie XM740NS2H13/5
 type hoist type 5

Misia number
 dwg/4490/r00

00
 Rev.