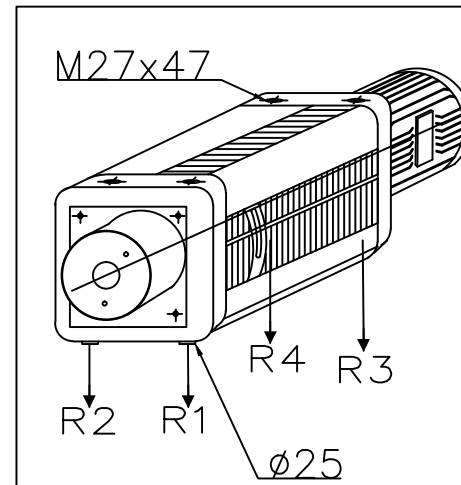
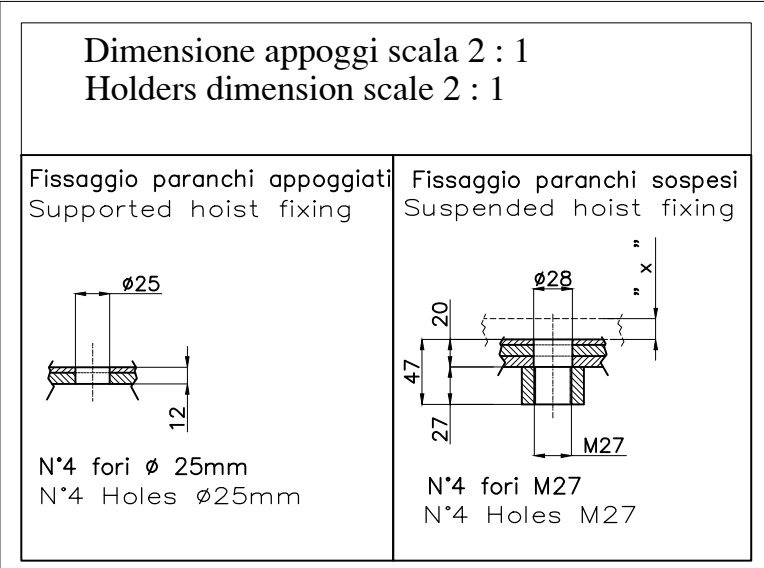
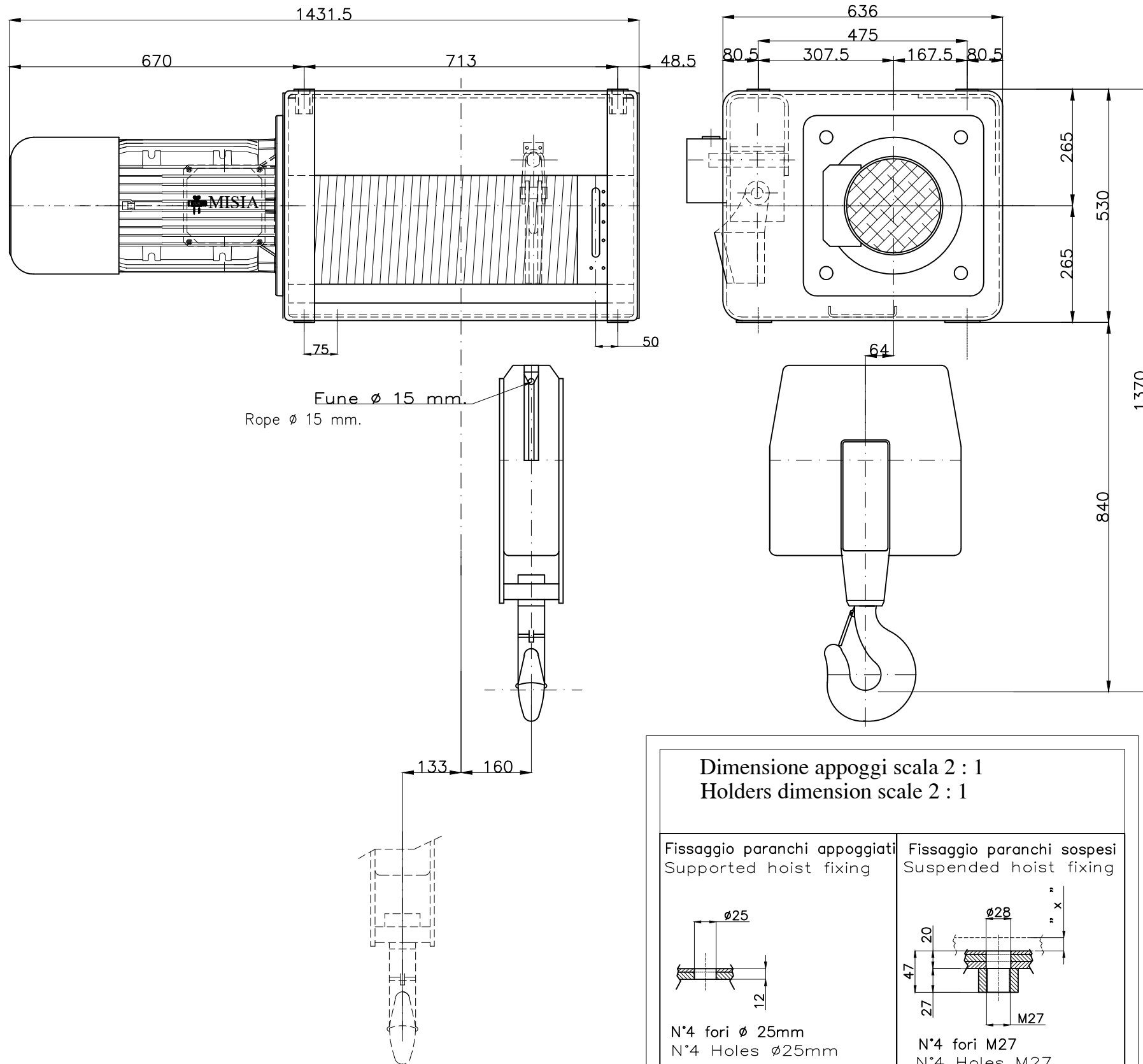


Paranco figura 5. tipo ----- Hoist type ----- XM740NS2H18/5
 Serial number Misia :



Reazioni statiche (daN) Static Reaction (daN)		
R1	2527	daN
R2	2403	daN
R3	1064	daN
R4	1011	daN
Peso paranco Hoist weight		710 Kg

Caratteristiche generali
General characteristics

Portata max Max capacity	6300	Kg.
Corsa gancio Hook lift	18	m.
Tensione : Voltage :	400V - 50 Hz	
Velocità di sollevamento Lifting speed	8.0	m/min.
Velocità di traslazione trolley speed	n.a.	m/min.
Potenza motore di sollevamento Hoist motor power	8.0	kW.
Potenza motore di traslazione Trolley motor power	n.a.	kW.
Assorbimento motore di sollevamento Hoist motor absorbment	16.8	A.
Assorbimento motore di traslazione Trolley motor absorbment	n.a.	A.

Note :			
00	Paranco elettrico a fune XM740NS2H18/5	M.U.	R.B.
Rev.	DESCRIZIONE/Description	Dis	Appr
		16/07/18	
		Data	

MISIA
 PARANCHI S.R.L.

Paranco Misia tipo/Hoist type
 Serie XM740NS2H18/5
 type hoist type 5

Misia number
 dwg/4492/r00

00
 Rev.