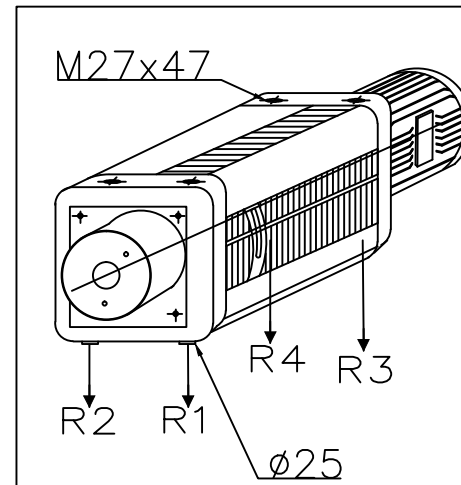
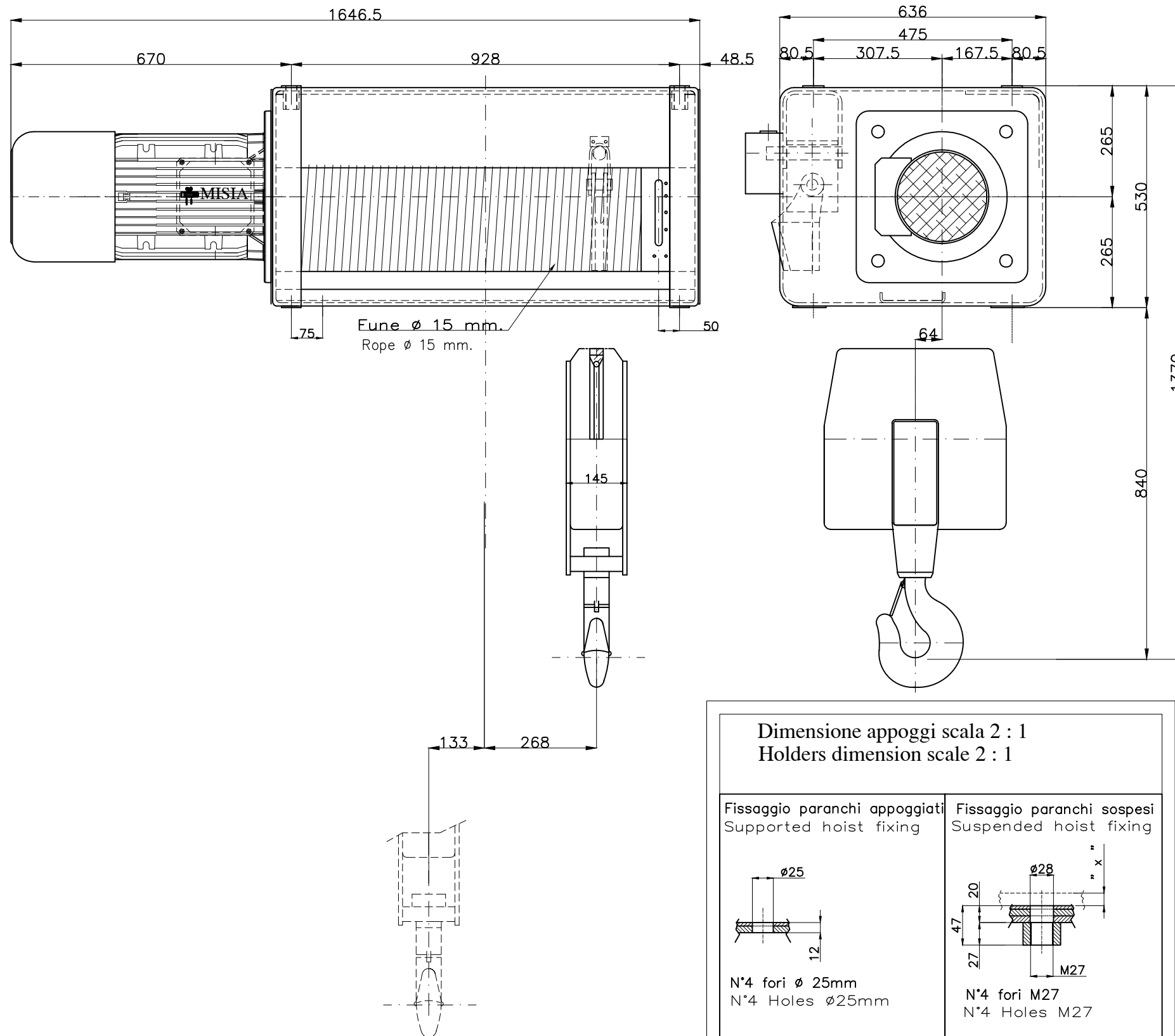


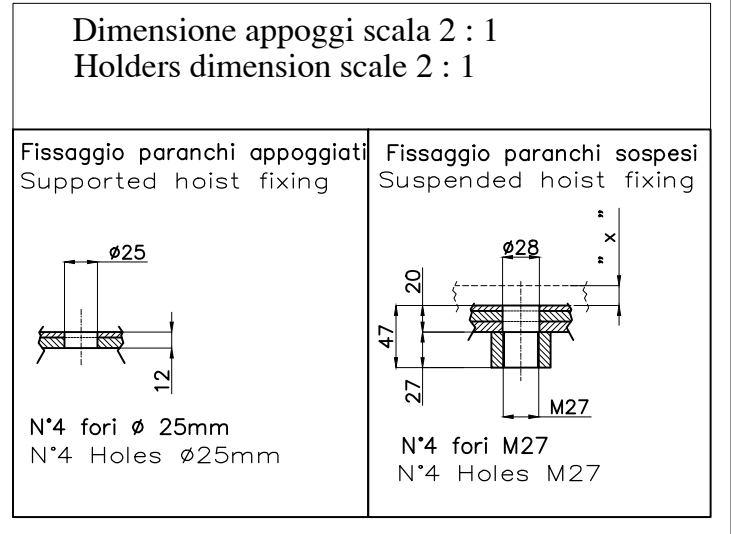
Paranco figura 5. tipo ----- Hoist type ----- XM740NS2H25A/5
 Serial number Misia :



Reazioni statiche (daN) Static Reaction (daN)		
R1	2750	daN
R2	2614	daN
R3	867	daN
R4	824	daN
Peso paranco Hoist weight		760 Kg

Caratteristiche generali
General characteristics

Portata max Max capacity	5000	Kg.
Corsa gancio Hook lift	25	m.
Tensione : Voltage :	400V - 50 Hz	
Velocità di sollevamento Lifting speed	8.0/2.6	m/min.
Velocità di traslazione trolley speed	n.a.	m/min.
Potenza motore di sollevamento Hoist motor power	8.0/2.6	kW.
Potenza motore di traslazione Trolley motor power	n.a.	kW.
Assorbimento motore di sollevamento Hoist motor absorbment	17.4/18,7	A.
Assorbimento motore di traslazione Trolley motor absorbment	n.a.	A.



Note :			
00	Paranco elettrico a fune XM740NS2H25A/5	M.U.	R.B.
Rev.	DESCRIZIONE/Description	Dis	Appr

MISIA
 PARANCHI S.R.L.

Paranco Misia tipo/Hoist type
 Serie XM740NS2H25A/5
 type hoist type 5

Misia number
 dwg/4495/r00

00
 Rev.