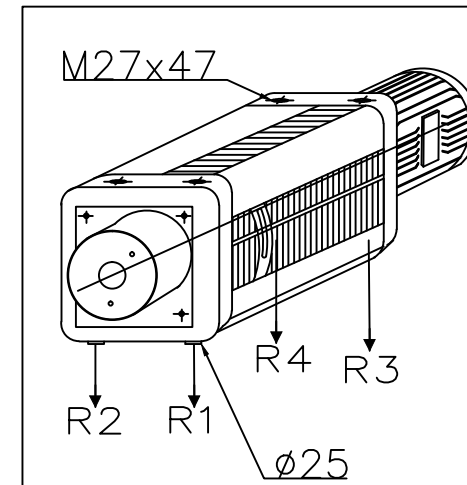
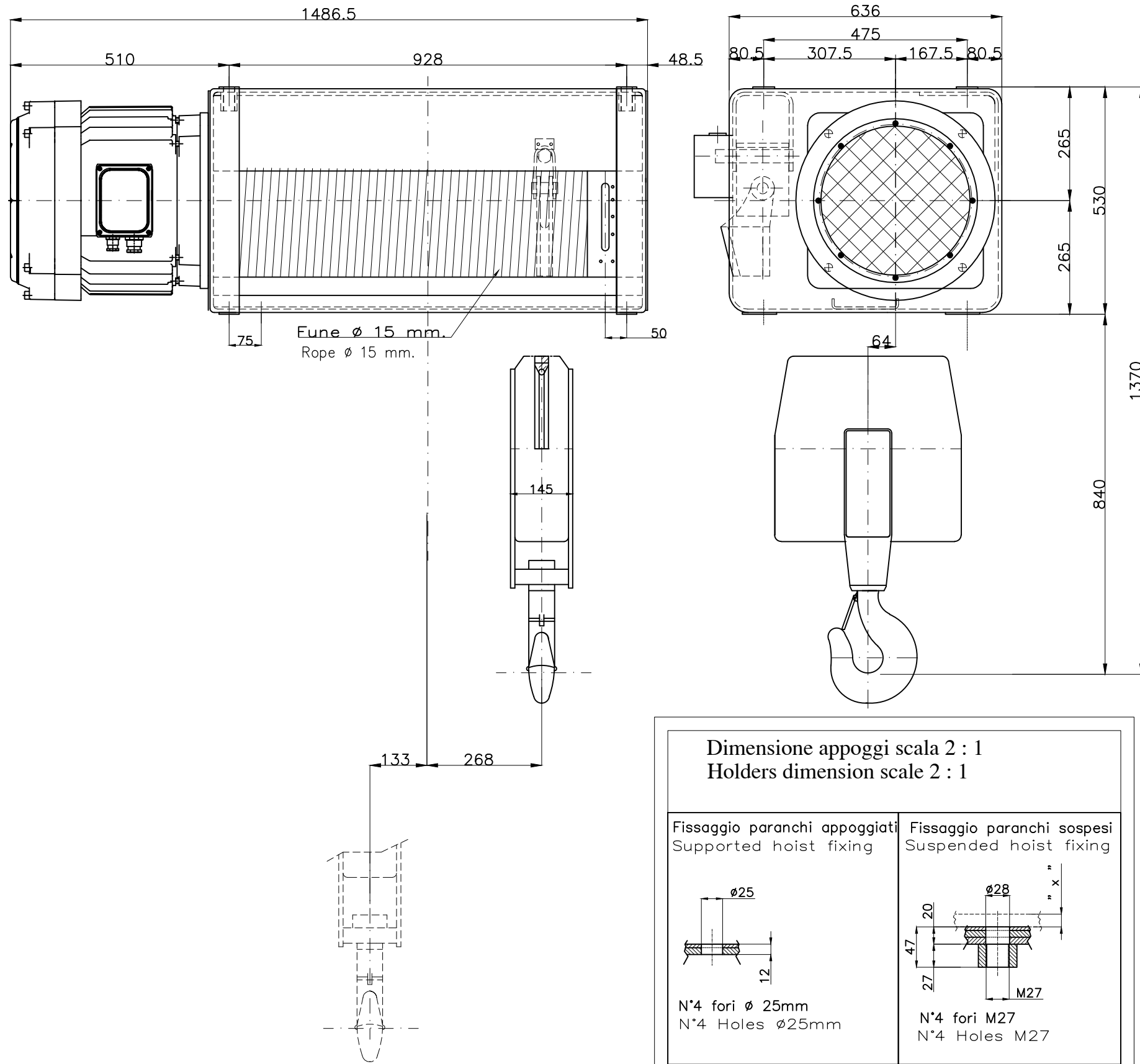


Paranco figura 5. tipo ----- Hoist type ----- XM740NS2H25A/5
 Serial number Misia :



Reazioni statiche (daN) Static Reaction (daN)		
R1	3437	daN
R2	3268	daN
R3	1051	daN
R4	999	daN
Peso paranco Hoist weight		760 Kg

Caratteristiche generali
 General characteristics

Portata max Max capacity	8000	Kg.
Corsa gancio Hook lift	25	m.
Tensione : Voltage :	400V - 50 Hz	
Velocità di sollevamento Lifting speed	8.0/1.3	m/min.
Velocità di traslazione trolley speed	n.a.	m/min.
Potenza motore di sollevamento Hoist motor power	13/2.2	kW.
Potenza motore di traslazione Trolley motor power	n.a.	kW.
Assorbimento motore di sollevamento Hoist motor absorbment	28/30	A.
Assorbimento motore di traslazione Trolley motor absorbment	n.a.	A.

Note :			
00	Paranco elettrico a fune XM740NS2H25A/5	M.U.	R.B.
Rev.	DESCRIZIONE/Description	Dis	Appr

 PARANCHI S.R.L.	Paranco Misia tipo/Hoist type Serie XM740NS2H25A/5
	type hoist type 5
Misa number dwg/4512/r00	00 Rev.