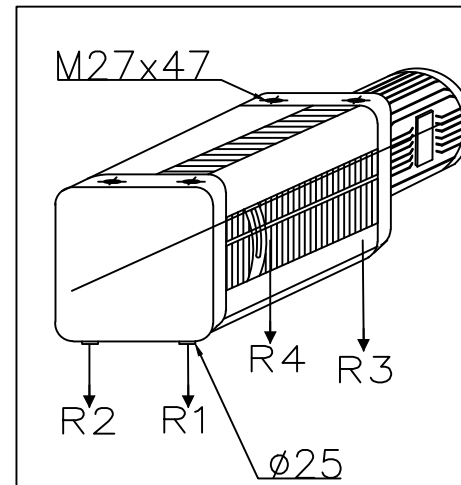
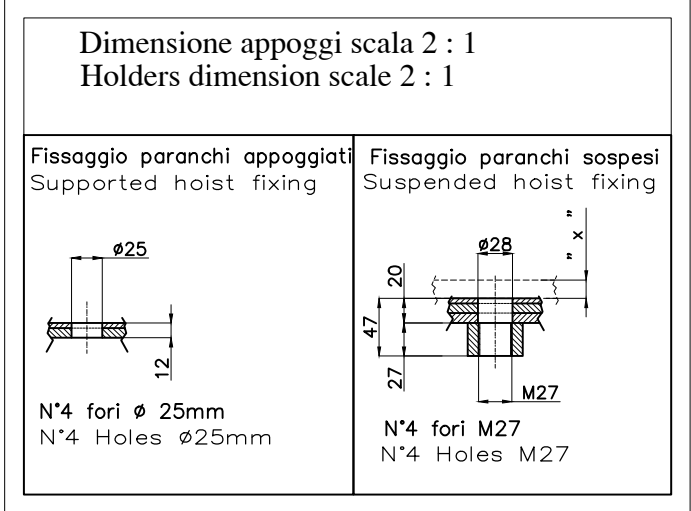
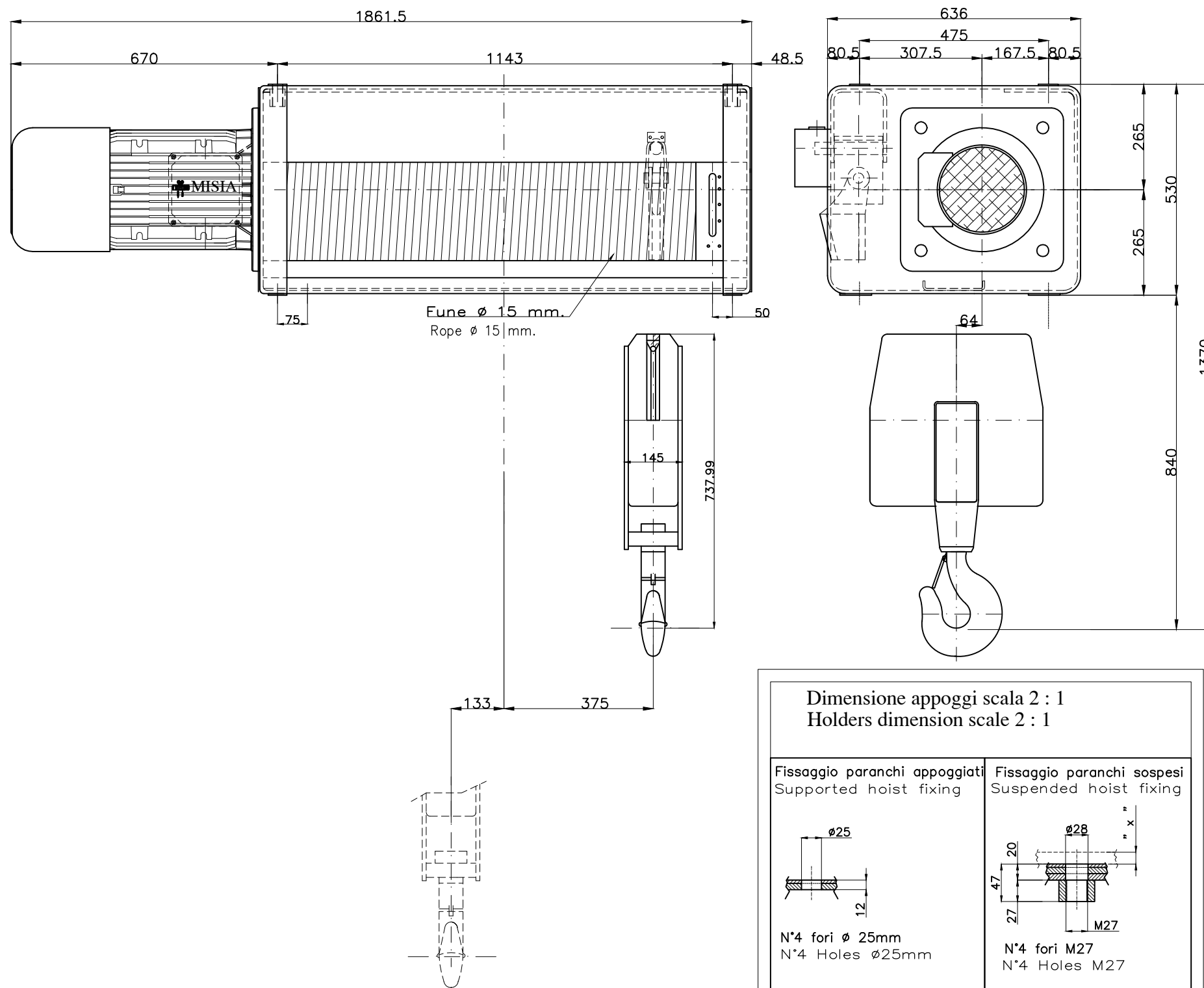


Paranco figura 5. tipo ----- Hoist type ----- XM740NS2H32A/5
 Serial number Misia :



Reazioni statiche (daN) Static Reaction (daN)		
R1	2891	daN
R2	2748	daN
R3	751	daN
R4	715	daN
Peso paranco Hoist weight		810 Kg

Caratteristiche generali
General characteristics

Portata max Max capacity	6300	Kg.
Corsa gancio Hook lift	32	m.
Tensione : Voltage :	400V - 50 Hz	
Velocità di sollevamento Lifting speed	8.0/2.6	m/min.
Velocità di traslazione trolley speed	n.a.	m/min.
Potenza motore di sollevamento Hoist motor power	8.0/2.6	kW.
Potenza motore di traslazione Trolley motor power	n.a.	kW.
Assorbimento motore di sollevamento Hoist motor absorbment	17.4/18,7	A.
Assorbimento motore di traslazione Trolley motor absorbment	n.a.	A.

Note :			
00	Paranco elettrico a fune XM740NS2H32A/5	M.U.	R.B.
Rev.	DESCRIZIONE/Description	Dis	Appr
		16/07/18	
		Data	

MISIA
 PARANCHI S.R.L.

Paranco Misia tipo/Hoist type
 Serie XM740NS2H32A/5
 type hoist
 type 5

Misia number
 dwg/4497/r00

00
 Rev.