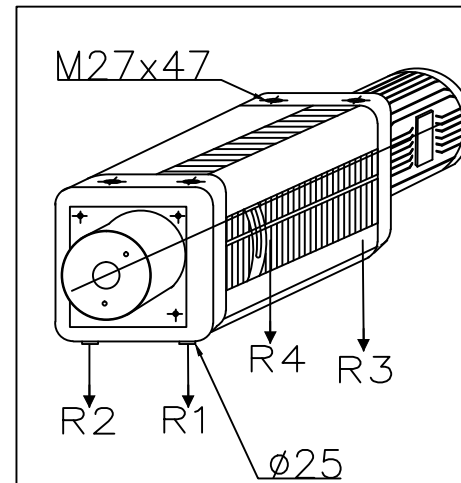
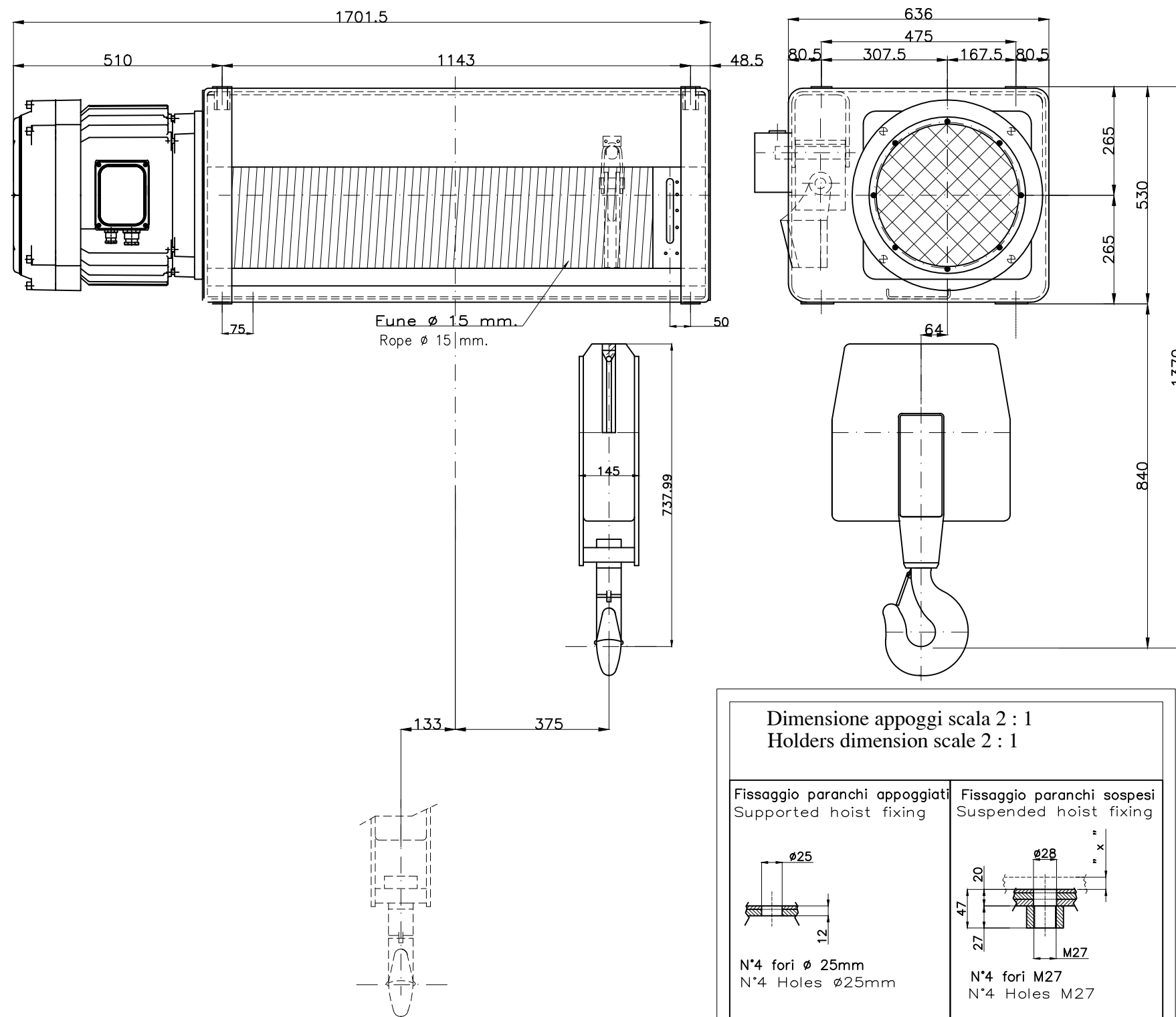


Paranco figura 5. tipo ----- Hoist type ----- XM740NS2H32A/5
 Serial number Misia :



Reazioni statiche (daN) Static Reaction (daN)		
R1	2339	daN
R2	2224	daN
R3	637	daN
R4	605	daN
Peso paranco Hoist weight		810 Kg

Caratteristiche generali
General characteristics

Portata max Max capacity	5000	Kg.
Corsa gancio Hook lift	32	m.
Tensione : Voltage :	400V - 50 Hz	
Velocità di sollevamento Lifting speed	8.0/1.3	m/min.
Velocità di traslazione trolley speed	n.a.	m/min.
Potenza motore di sollevamento Hoist motor power	13/2.2	kW.
Potenza motore di traslazione Trolley motor power	n.a.	kW.
Assorbimento motore di sollevamento Hoist motor absorbment	28/30	A.
Assorbimento motore di traslazione Trolley motor absorbment	n.a.	A.

Note :			
00	Paranco elettrico a fune XM740NS2H32A/5	M.U.	R.B.
Rev.	DESCRIZIONE/Description	Dis	Appr
			16/07/18
			16/07/18

 MISIA PARANCHI S.R.L.		Paranco Misia tipo/Hoist type Serie XM740NS2H32A/5 type hoist type 5	Misia number dwg/4489/r00
		00	Rev.