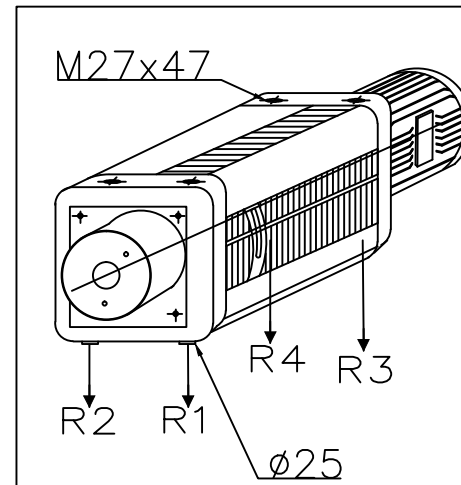
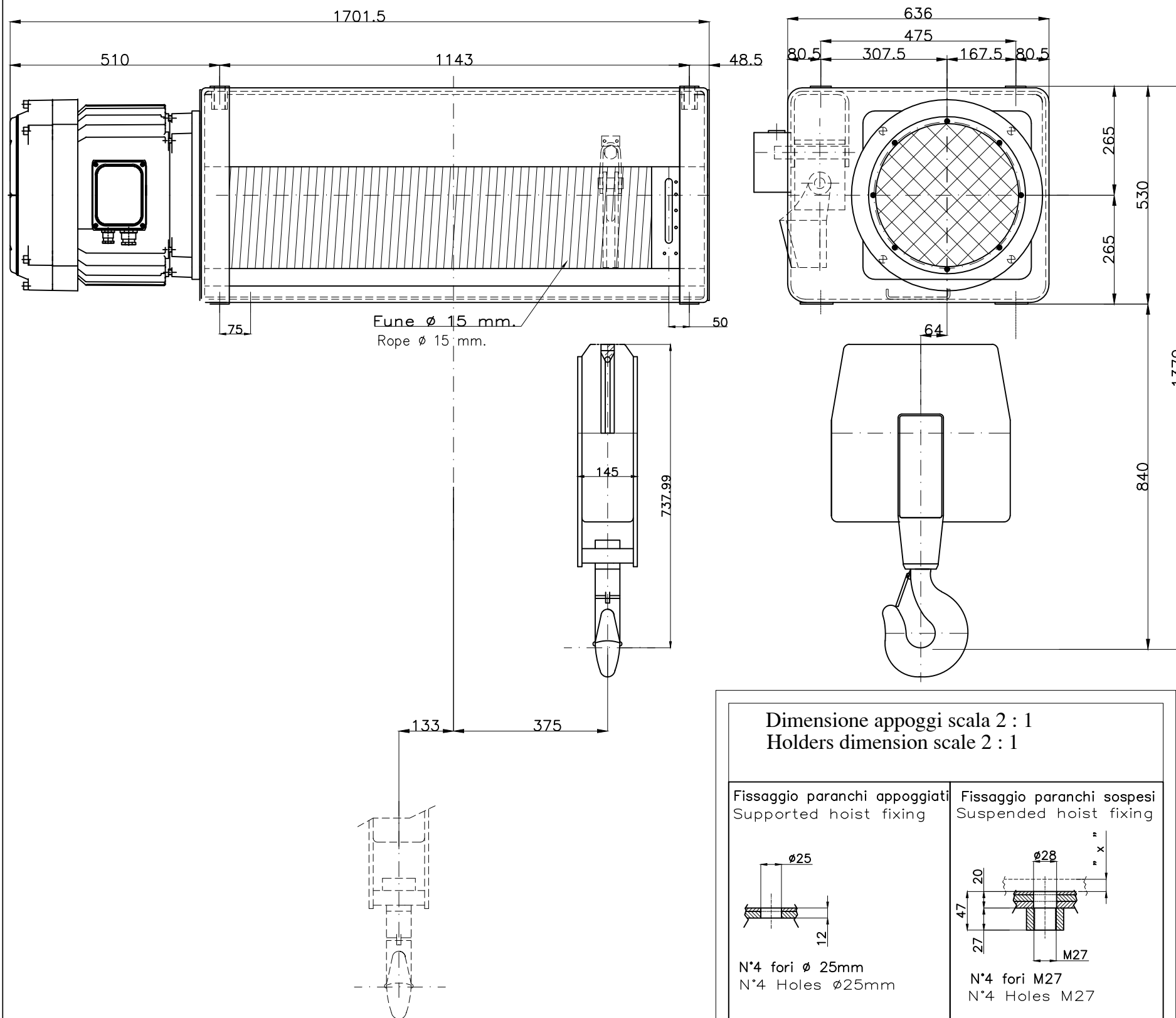


Paranco figura 5. tipo ----- Hoist type ----- XM740NS2H32A/5  
 Serial number Misia :

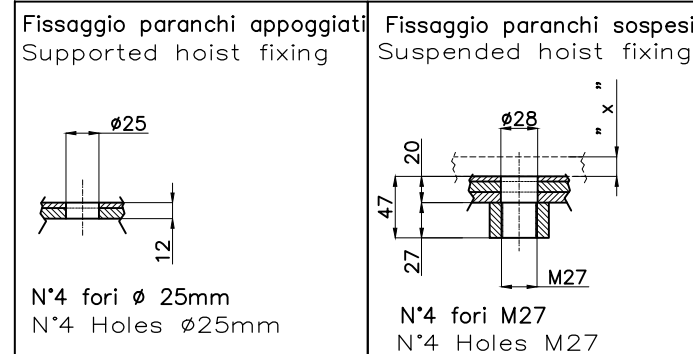


Reazioni statiche (daN) Static Reaction (daN)		
R1	3612	daN
R2	3435	daN
R3	901	daN
R4	857	daN
Peso paranco Hoist weight		810 Kg

*Caratteristiche generali*  
*General characteristics*

Portata max Max capacity	8000	Kg.
Corsa gancio Hook lift	32	m.
Tensione : Voltage :	400V - 50 Hz	
Velocità di sollevamento Lifting speed	8.0/1.3	m/min.
Velocità di traslazione trolley speed	n.a.	m/min.
Potenza motore di sollevamento Hoist motor power	13/2.2	kW.
Potenza motore di traslazione Trolley motor power	n.a.	kW.
Assorbimento motore di sollevamento Hoist motor absorbment	28/30	A.
Assorbimento motore di traslazione Trolley motor absorbment	n.a.	A.

Dimensione appoggi scala 2 : 1  
 Holders dimension scale 2 : 1



Note :			
00	Paranco elettrico a fune XM740NS2H32A/5	M.U.	R.B.
Rev.	DESCRIZIONE/Description	Dis	Appr

		Paranco Misia tipo/Hoist type	
PARANCHI S.R.L.		Serie XM740NS2H32A/5	
type hoist		Misia number	
type 5		dwg/4513/r00	
..		00	
..		Rev.	