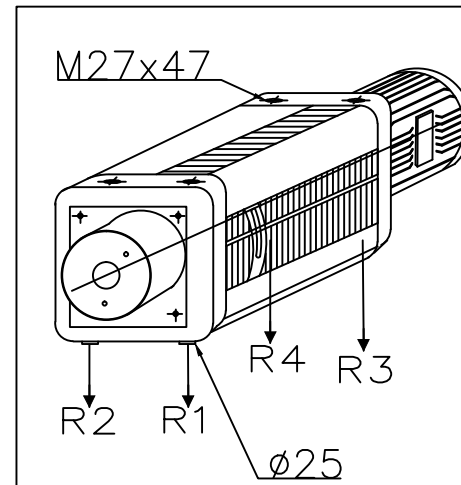
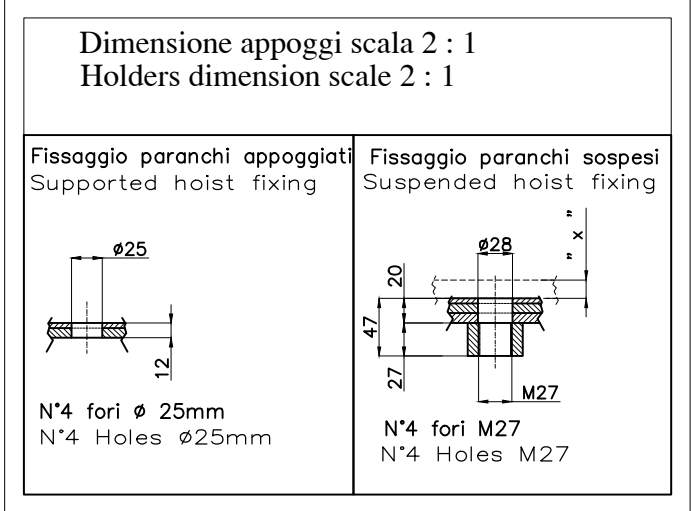
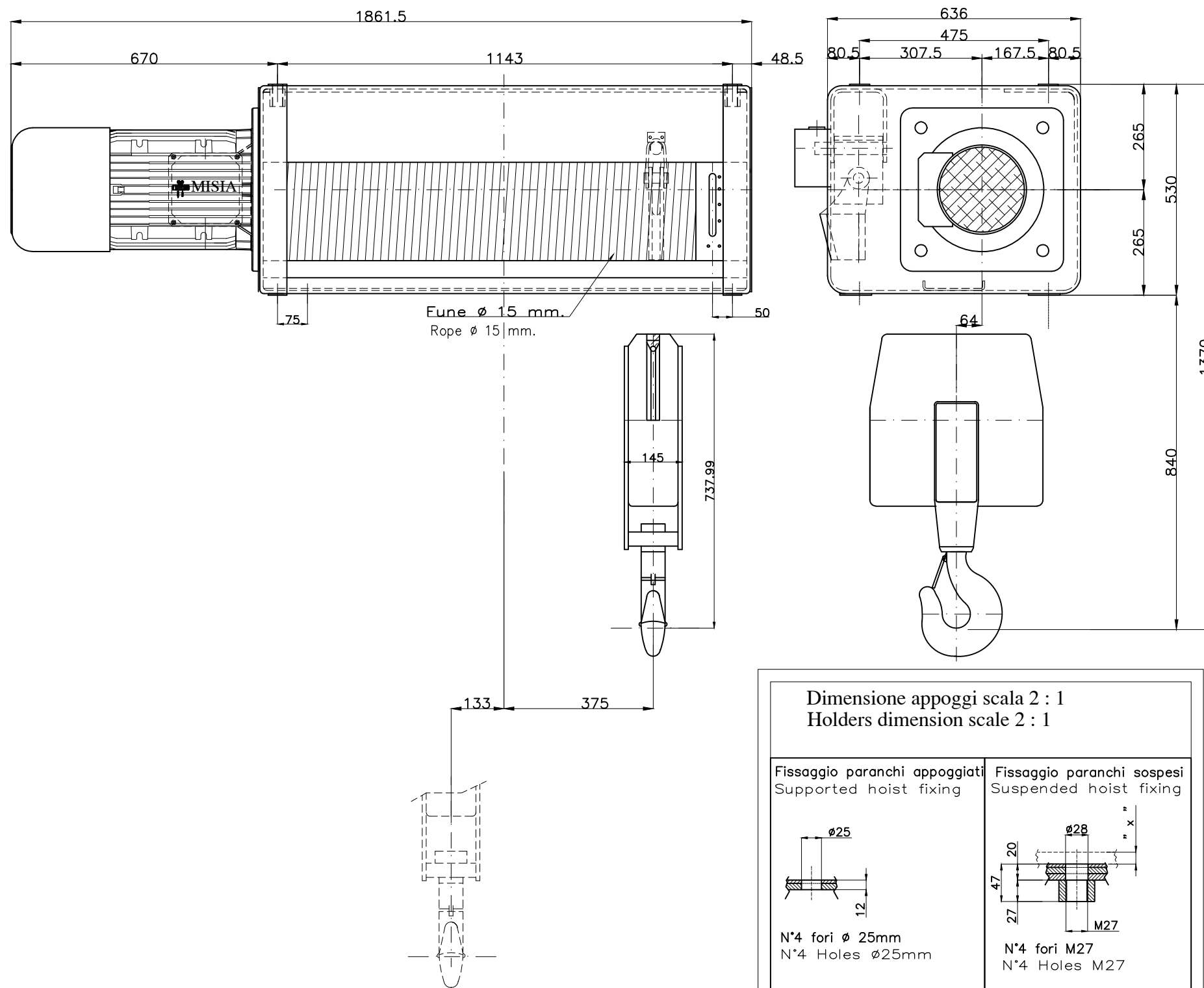


Paranco figura 5. tipo ----- Hoist type ----- XM740NS2H32/5  
 Serial number Misia :



Reazioni statiche (daN) Static Reaction (daN)		
R1	2891	daN
R2	2748	daN
R3	751	daN
R4	715	daN
Peso paranco Hoist weight		810 Kg

*Caratteristiche generali*  
*General characteristics*

Portata max Max capacity	6300	Kg.
Corsa gancio Hook lift	32	m.
Tensione : Voltage :	400V - 50 Hz	
Velocità di sollevamento Lifting speed	8	m/min.
Velocità di traslazione trolley speed	n.a.	m/min.
Potenza motore di sollevamento Hoist motor power	8	kW.
Potenza motore di traslazione Trolley motor power	n.a.	kW.
Assorbimento motore di sollevamento Hoist motor absorbment	16.8	A.
Assorbimento motore di traslazione Trolley motor absorbment	n.a.	A.

Note :			
00	Paranco elettrico a fune XM740NS2H32/5	M.U.	R.B.
Rev.	DESCRIZIONE/Description	Dis	Appr

**MISIA**  
 PARANCHI S.R.L.

Paranco Misia tipo/Hoist type  
 Serie XM740NS2H32/5  
 type hoist type 5

Misia number  
 dwg/4496/r00

00  
 Rev.