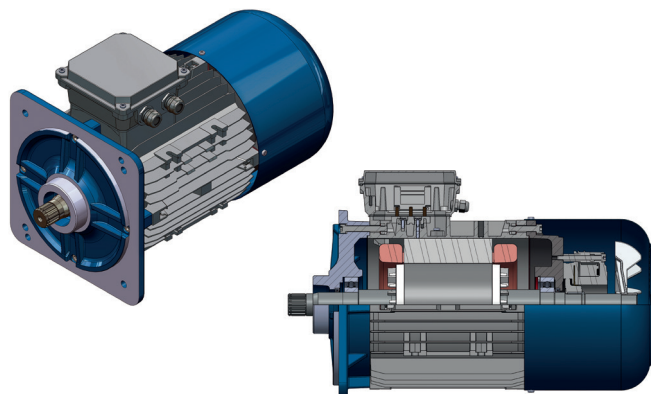


Motore cilindrico autofrenante

Self braking cylindrical motor



Motore elettrico asincrono trifase a 1 o 2 velocità a rotore cilindrico, con freno a dischi in C.C. Il motore a singola polarità, può essere azionato con inverter, per ottenere la velocità lenta richiesta oltre alle rampe di accelerazione e decelerazione.

The three-phase asynchronous electric motor with cylindrical rotor and disc brake is available in both single or dual speed option. The single polarity motor allows inverter control to be fitted offering further speed control to suit the application requirements

Motore conico autofrenante

Self braking conical motor



Motore elettrico asincrono trifase a 1 o 2 velocità a rotore conico e freno conico incorporato azionato da una molla elicoidale. Lo sblocco del freno viene provocato dallo spostamento assiale del rotore all'inserimento della tensione.

Asynchronous electric motor 1 o 2 speeds conical rotor and conical brake included actuated by a helical spring. Brake release is caused by the axial displacement of the rotor by turning on the power.