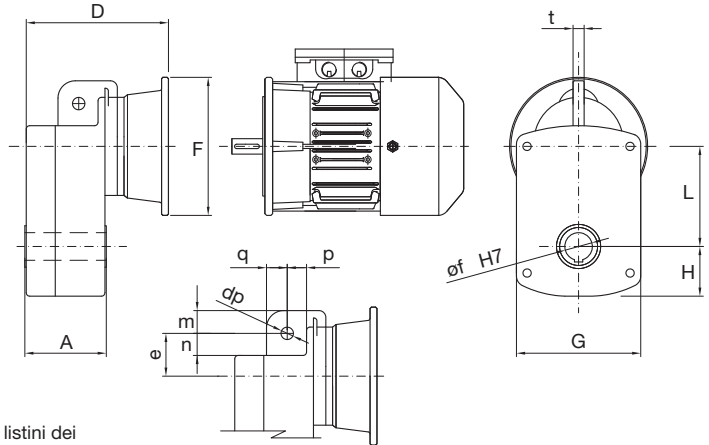


## Riduttori a albero cavo Hollow shaft gear unit

## RIDUTTORI A ALBERO CAVO PER CARRELLI E GRU A PONTE HOLLOW SHAFT GEAR UNIT FOR TROLLEYS AND BRIDGE CRANES

### CARATTERISTICHE TECNICHE - TECHNICAL DATA

Tipo riduttore "TP" Reducer type "TP"	Ø f	L	H	G	A	m	n	q	p	e	t	Grandezza motore Motor size	F	D	Peso Weight
	mm	mm	mm	mm	mm	mm	mm	mm	mm	mm	mm		mm	mm	kg
160	30	100	63	130	99	25	25	24	20	50	15	71	160	149	13
												80-90	200	169	
200	35	125	72	150	110	33	25	24	20	53	16	71	160	162	20
												80-90	200	182	
250	40	145	88	180	122	33	32	30	28	63	16	80-90	200	196	30
												100-112	250	206	
315	50	174	102	210	150	34	36	35	32	70	18	100-112	250	219	43
												132	300	229	
400	60	230	127	265	193	50	60	51	53	105	20	100-112	250	312	75
												132	300	312	



Per le quotazioni dei motorriduttori a corsa lunga, è possibile consultare i nostri listini dei carri ponte o scrivere a: [export@misia.com](mailto:export@misia.com)

For motoreducers quotations of long travel motions, you can also refer to our overhead crane end carriages price lists or write to: [export@misia.com](mailto:export@misia.com)

### RAPPORTI DI RIDUZIONE DISPONIBILI / POTENZE MASSIME APPLICABILI AI MOTORI - AVAILABLE RATIOS / MAXIMUM MOTORS POWER

TP 160 Coppia massima Mt 250 Nm Max torque Mt 250 Nm				TP 200 Coppia massima Mt 500 Nm Max torque Mt 500 Nm				TP 250 Coppia massima Mt 800 Nm Max torque Mt 800 Nm				TP 315 Coppia massima Mt 1200 Nm Max torque Mt 1200 Nm				TP 400 Coppia massima Mt 2100 Nm Max torque Mt 2100 Nm			
2 Poli 2 Poles	2800 rpm	4 Poli 4 Poles	1400 rpm	2 Poli 2 Poles	2800 rpm	4 Poli 4 Poles	1400 rpm	2 Poli 2 Poles	2800 rpm	4 Poli 4 Poles	1400 rpm	2 Poli 2 Poles	2800 rpm	4 Poli 4 Poles	1400 rpm	2 Poli 2 Poles	2800 rpm	4 Poli 4 Poles	1400 rpm
P1 kW	i 1:x	P1 kW	i 1:x	P1 kW	i 1:x	P1 kW	i 1:x	P1 kW	i 1:x	P1 kW	i 1:x	P1 kW	i 1:x	P1 kW	i 1:x	P1 kW	i 1:x	P1 kW	i 1:x
0,55	79	0,25	79	0,75	84	0,37	84	1,5	88	0,75	88	1,5	108	0,75	108	3	114	1,5	114
0,55	70	0,25	70	1,1	70	0,55	70	1,5	79	0,75	79	2,2	93	1,1	93	3	105	1,5	105
0,55	64	0,25	64	1,1	69	0,55	69	1,5	72	0,75	72	2,2	86	1,1	86	3	95	1,5	95
0,75	58	0,37	58	1,5	57	0,75	57	1,5	66	0,75	66	2,2	78	1,1	78	4	87	1,5	87
0,75	56	0,37	56	1,5	54	0,75	54	1,5	65	0,75	65	3	70	1,5	70	4	80	2,2	80
0,75	49	0,37	49	1,5	50	0,75	50	2,2	61	1,1	61	3	65	1,5	65	4	73	2,2	73
0,75	48	0,37	48	1,5	44	0,75	44	2,2	60	1,1	60	3	60	1,5	60	4	68	2,2	68
0,75	47	0,37	47	1,5	43	0,75	43	2,2	54	1,1	54	3	59	1,5	59	5,5	63	2,2	63
0,75	45	0,37	45	1,5	41	0,75	41	2,2	52	1,1	52	3	58	1,5	58	5,5	59	3	59
0,75	43	0,37	43	2,2	40	1,1	40	2,2	50	1,1	50	3	54	1,5	54	5,5	54	3	54
1,1	39	0,55	39	2,2	35	1,1	35	2,2	48	1,1	48	4	51	1,5	51	7,5	48	3	48
1,1	36	0,55	36	2,2	33	1,1	33	3	46	1,5	46	4	46	2,2	46	7,5	44	4	44
1,1	35	0,55	35	2,2	32	1,1	32	3	39	1,5	39	4	45	2,2	45	9,2	36	4	36
1,1	33	0,55	33	3	27	1,5	27	3	36	1,5	36	4	41	2,2	41	11	32	5,5	32
1,1	30	0,55	30	3	25	1,5	25	4	27	2,2	27	5,5	35	3	35				
1,5	29	0,75	29	4	22	1,5	22	5,5	20	3	20	5,5	29	3	29				
1,5	28	0,75	28	4	20	2,2	20					7,5	27	3	27				
1,5	27	0,75	27	4	18	2,2	18					9,2	20	4	20				
1,5	22	0,75	22																
1,5	21	0,75	21																
2,2	20	1,1	20																
2,2	16	1,1	16																
3	13	1,5	13																

Caratteristiche motori / Motors characteristics: (N° avv/h = 180 - S.I. 40% - Vel. aux 15%)