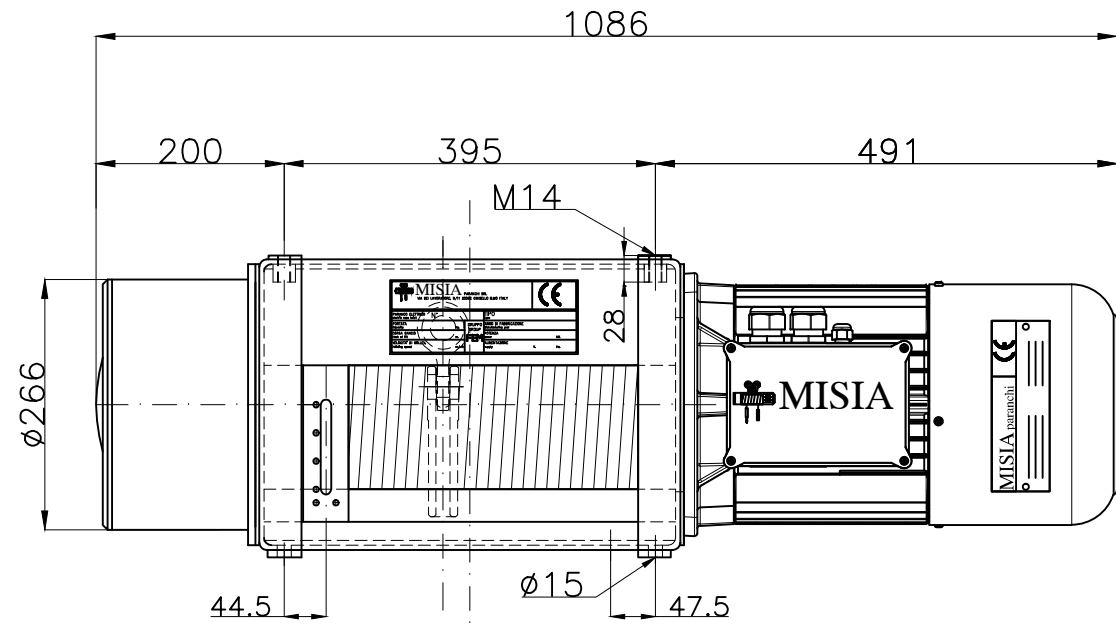
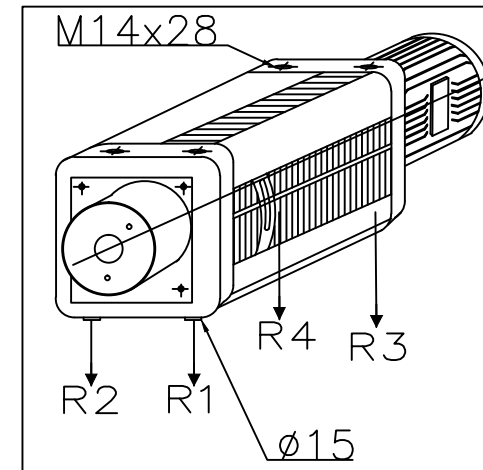
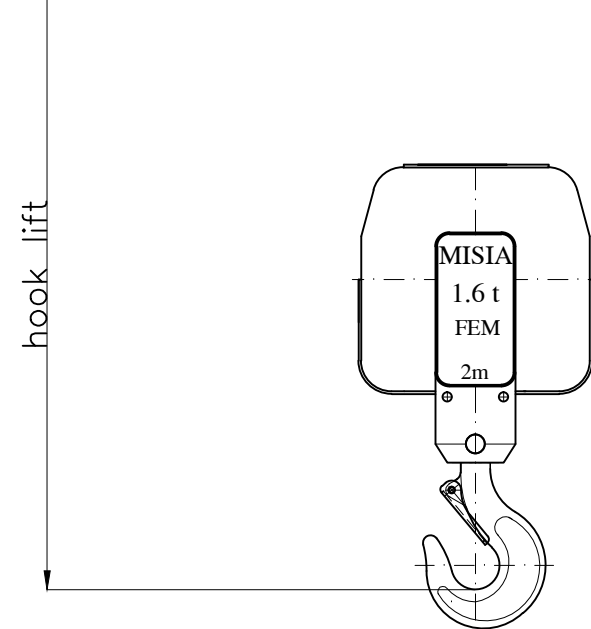
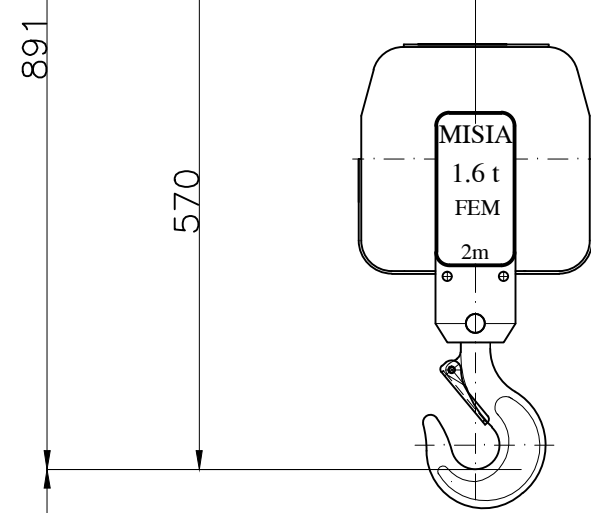
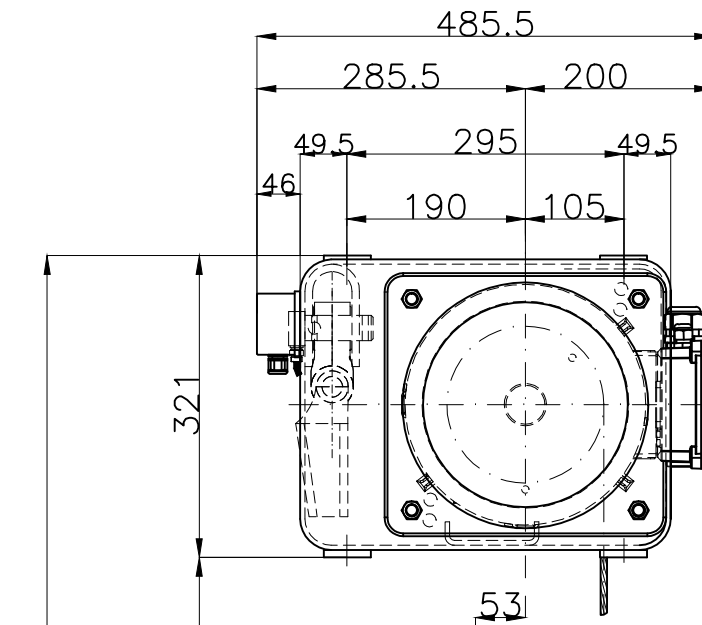
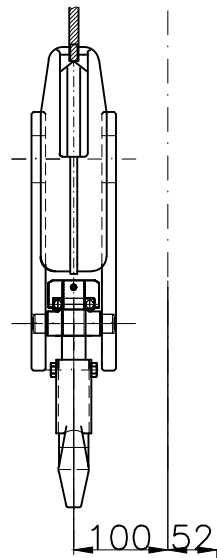


Paranco figura 5. tipo ----- Hoist type ----- XM308NS2H10A/5  
 Serial number Misia :



Motore sollevamento cilindrico  
 Cylindrical lifting motor



Reazioni statiche (daN) Static Reaction (daN)		
R1	585	daN
R2	675	daN
R3	239	daN
R4	276	daN
Peso paranco Hoist weight		175 Kg

Caratteristiche generali  
 General characteristics

Portata max Max capacity	1600	Kg.
Corsa gancio Hook lift	10	m.
Tensione : Voltage :	400V - 50 Hz	
Velocità di sollevamento Lifting speed	8/2.6	m/min.
Velocità di traslazione trolley speed	n.a.	m/min.
Potenza motore di sollevamento Hoist motor power	2.5/0.8	kW.
Potenza motore di traslazione Trolley motor power	n.a.	kW.
Assorbimento motore di sollevamento Hoist motor absorbment	6.3/6.0	A.
Assorbimento motore di traslazione Trolley motor absorbment	n.a.	A.

Note :			
00	Paranco elettrico a fune XM308NS2H10A/5	M.U.	R.B.
Rev.	DESCRIZIONE/Description	Dis	Appr

		Paranco Misia tipo/Hoist type	
PARANCHI S.R.L.		Serie XM308NS2H10A/5	
		type hoist	Misia number
		type 5	dwg/4048/r00
		Codice identificativo - code	00
		308 2T NA H10	Rev.