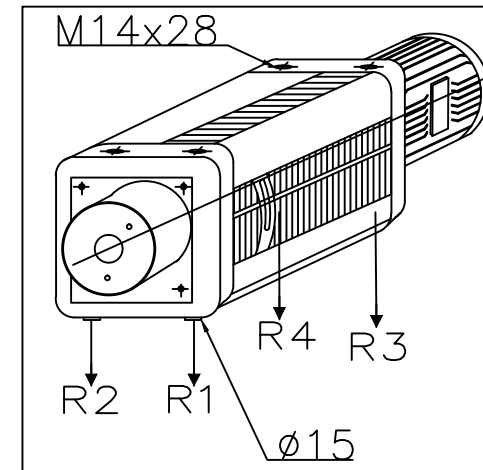
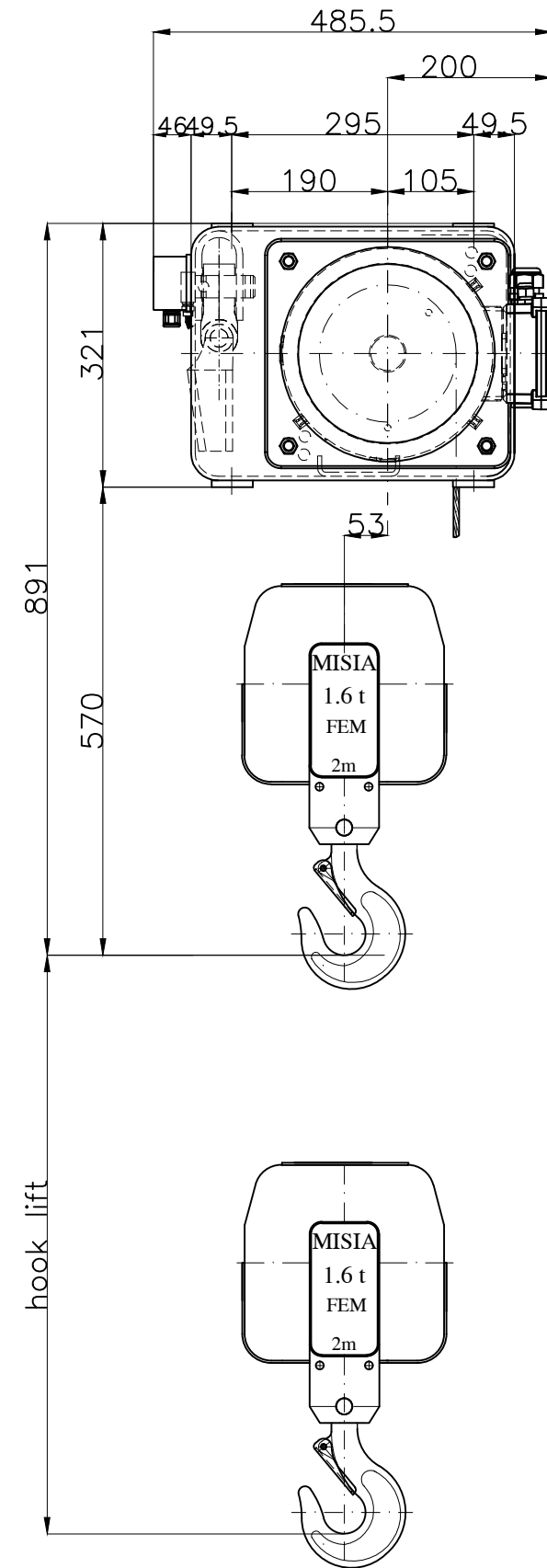
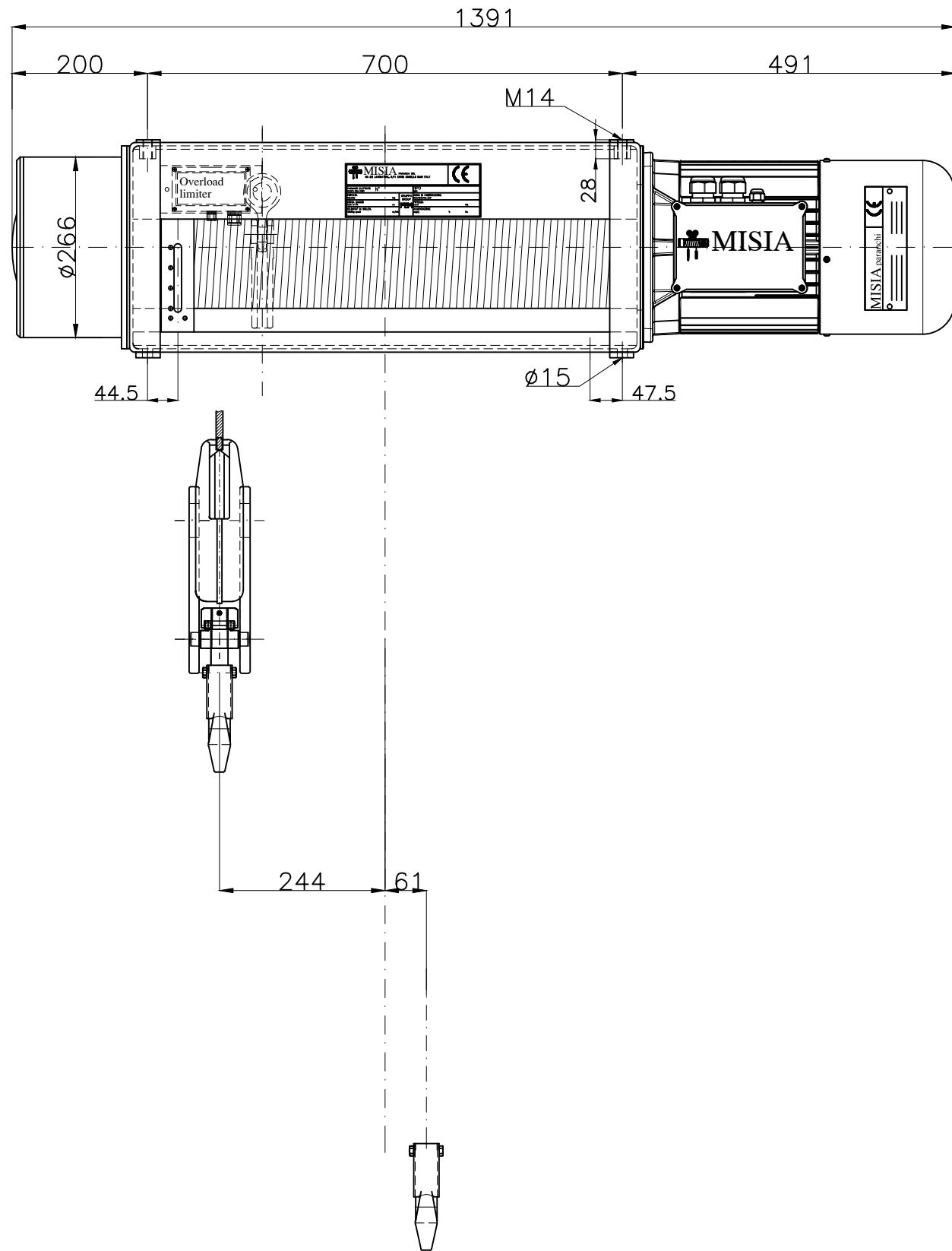


Paranco figura 5. tipo ----- Hoist type ----- XM308NS2H20A/5
 Serial number Misia :



Reazioni statiche (daN)		Static Reaction (daN)
R1	681	daN
R2	784	daN
R3	158	daN
R4	182	daN
Peso paranco		205 Kg
Hoist weight		

Caratteristiche generali
 General characteristics

Portata max Max capacity	1600	Kg.
Corsa gancio Hook lift	20	m.
Tensione : Voltage :	400V - 50 Hz	
Velocità di sollevamento Lifting speed	8/2.6	m/min.
Velocità di traslazione trolley speed	n.a.	m/min.
Potenza motore di sollevamento Hoist motor power	2.5/0.8	kW.
Potenza motore di traslazione Trolley motor power	n.a.	kW.
Assorbimento motore di sollevamento Hoist motor absorbment	6.3/6.0	A.
Assorbimento motore di traslazione Trolley motor absorbment	n.a.	A.

Note :			
00	Paranco elettrico a fune XM308NS2H20A/5	M.U.	R.B.
Rev.	DESCRIZIONE/Description	Dis	Appr
			Data

		Paranco Misia tipo/Hoist type
PARANCHI S.R.L.		Serie XM308NS2H20/5
type hoist	type 5	Misia number
Codice identificativo - code	308 2T NA H20	dwg/4050/r00
		00
		Rev.