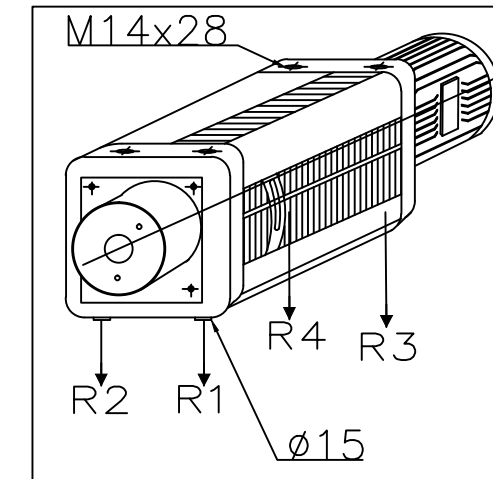
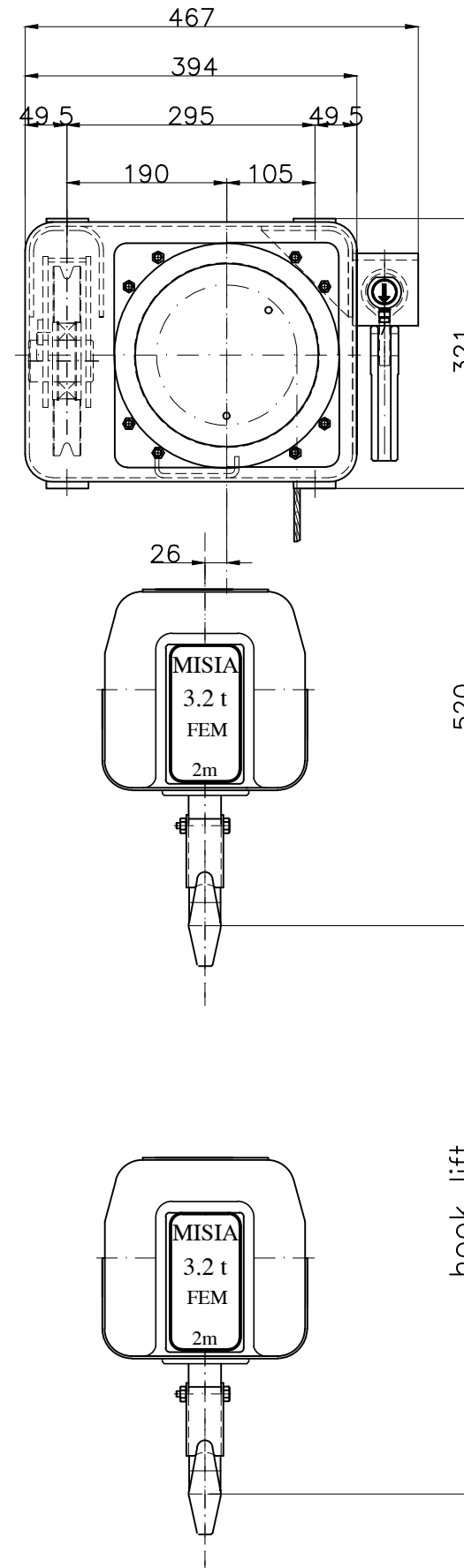
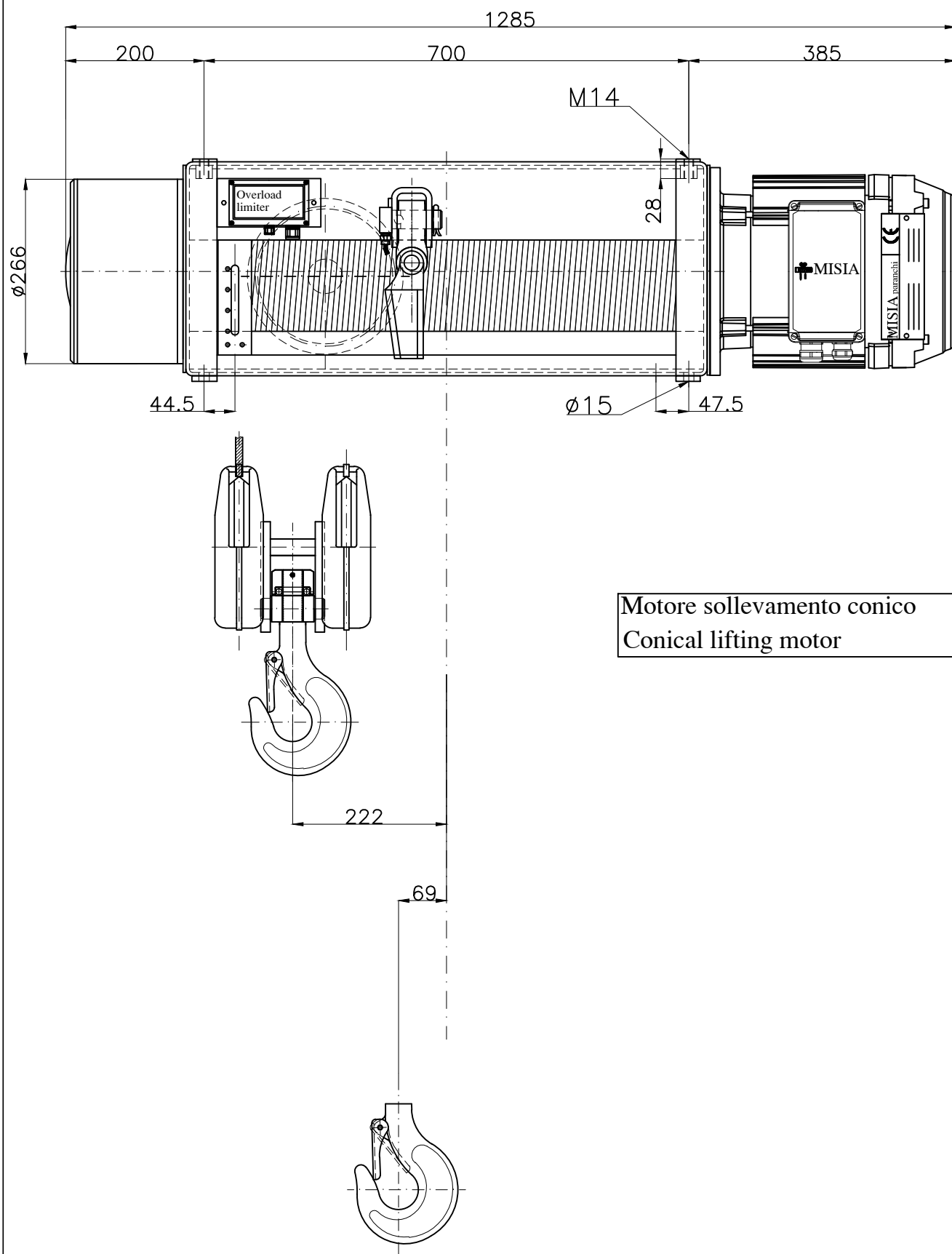


Paranco figura 5. tipo ----- Hoist type ----- XM308NS4H10A/5
 Serial number Misia :



Reazioni statiche (daN) Static Reaction (daN)		
R1	1516	daN
R2	1228	daN
R3	384	daN
R4	312	daN
Peso paranco Hoist weight		240 Kg

Caratteristiche generali
 General characteristics

Portata max Max capacity	3200	Kg.
Corsa gancio Hook lift	10	m.
Tensione : Voltage :	400V - 50 Hz	
Velocità di sollevamento Lifting speed	4.0/1.3	m/min.
Velocità di traslazione trolley speed	n.a.	m/min.
Potenza motore di sollevamento Hoist motor power	3.0/1.0	kW.
Potenza motore di traslazione Trolley motor power	n.a.	kW.
Assorbimento motore di sollevamento Hoist motor absorbment	8.0/8.5	A.
Assorbimento motore di traslazione Trolley motor absorbment	n.a.	A.

Note :			
SCALA	Dis	M.U.	
1:1	Contr	R.B.	
	Appr	R.B.	
Data Emissione			16/11/13
00	Paranco elettrico a fune XM308NS4H10A/5	M.U.	R.B. 16/11/13
Rev.	DESCRIZIONE/Description	Dis	Appr Data

MISIA
 PARANCHI S.R.L.

Paranco Misia tipo/Hoist type
 Serie XM308NS4H10A/5
 type hoist type 5
 Misia number
 dwg/4089/r00
 Codice identificativo - code

00
 Rev.