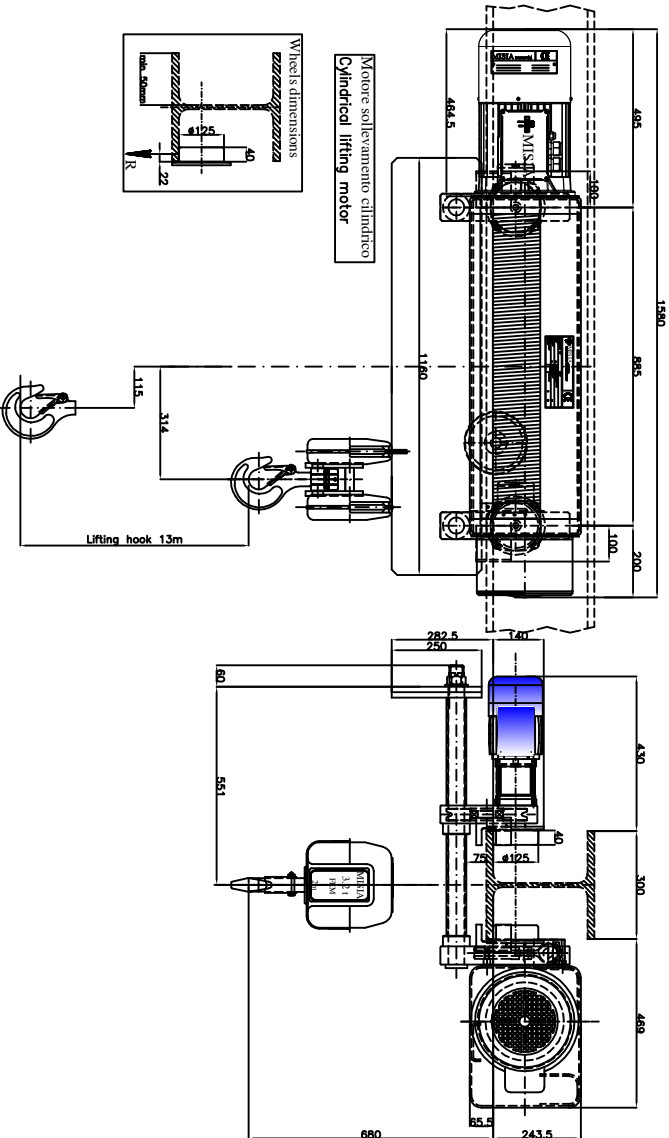
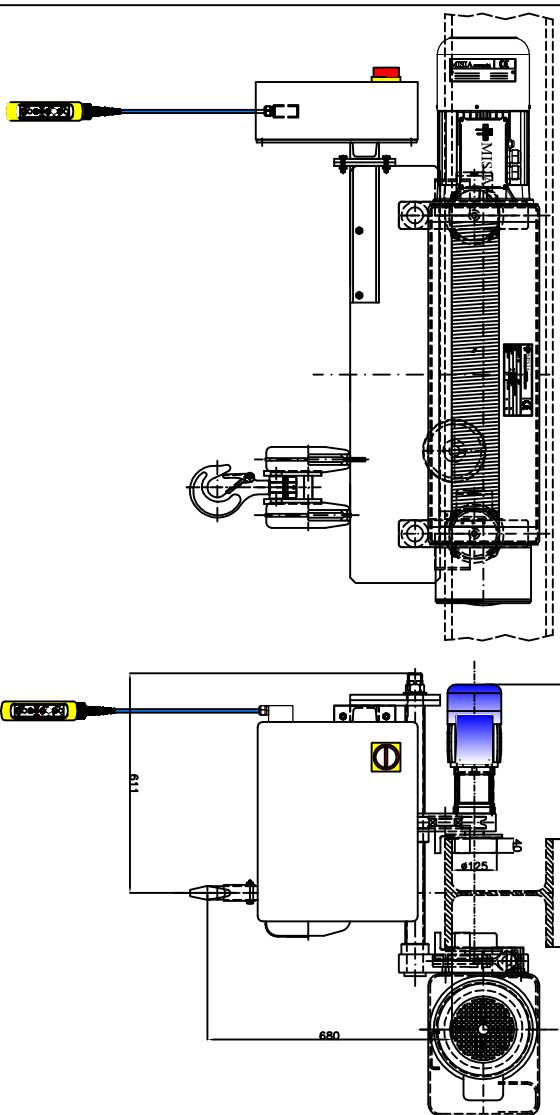


Electric rope hoist MISIA type XM308NS4H1 3A/83 low headroom monorail trolley.



Dimensions with control panel (optional)



LATO MOTORE		LATO CARRO	
R2	R1	R2	R1
3000	3000	3000	3000
710	710	710	710
Peso paranco : 510 Kg			

NOTE :
 Ala trave standard Misia fino a 300mm
 Larghezza minima ala trave : 130 mm
 Per ali superiori a quelle indicate, la quota C (ingombro gancio) aumenta di 12mm ogni 10mm di larghezza ala trave.
 Beem size standard Misia up to 300mm
 Minimum size for beam : 130mm
 For wider beams dimensions than the indicated ones, the C dimension is 12mm more every 10mm of beam size more.

Caratteristiche generali
 General characteristics

Portata max	3200	Kg.
Max capacity	3200	Kg.
Corso gancio	13	m.
Hook lift	13	m.
Tensione :	400V - 50 Hz	
Voltage :	400V - 50 Hz	
Velocità di sollevamento	4/1.3	m/min.
Lifting speed	4/1.3	m/min.
Velocità di traslazione	20/5	m/min.
trolley speed	20/5	m/min.
Potenza motore di sollevamento	2.5/0.83	KW.
Hoist motor power	2.5/0.83	KW.
Potenza motore di traslazione	2x0.24/0.06	KW.
Trolley motor power	2x0.24/0.06	KW.
Assorbimento motore di sollevamento	6.3/6.0	A.
Hoist motor absorbment	6.3/6.0	A.
Assorbimento motore di traslazione	2x0.85/1.10	A.
Trolley motor absorbment	2x0.85/1.10	A.

00 Electric rope hoist TYPE 83 Monorail Low headroom 3A-2h-13m LH Dis

DESCRIZIONE: MU R/B h/m/z/d

Dis: Appr/ Data

21/07/14

SCALA 1:1

Dis. M.U. Cont.R. Appr. R.B.

Paranco Misia tipo Serie XM308NS4H13A/83a

Misia number dwg/4358/00

PARANCHI S.R.L.