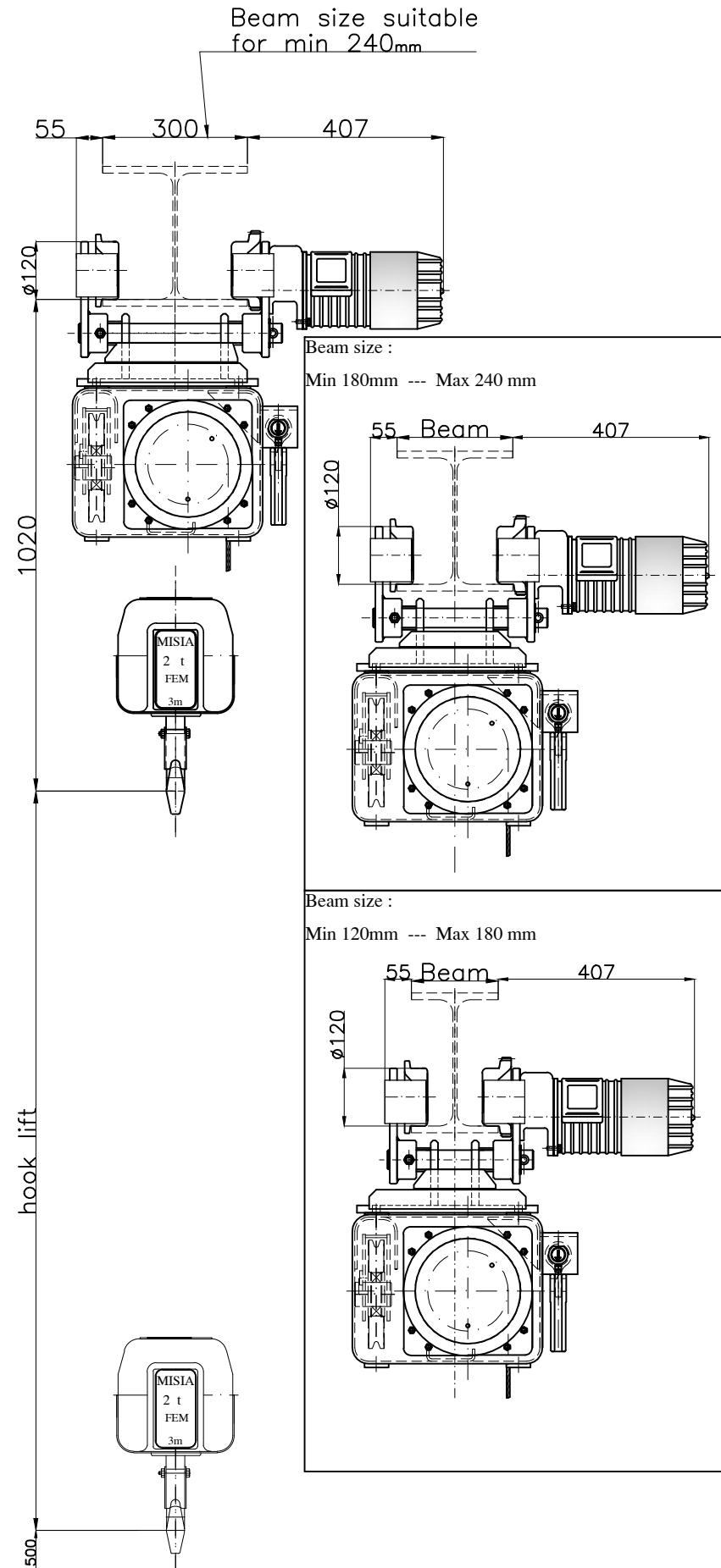
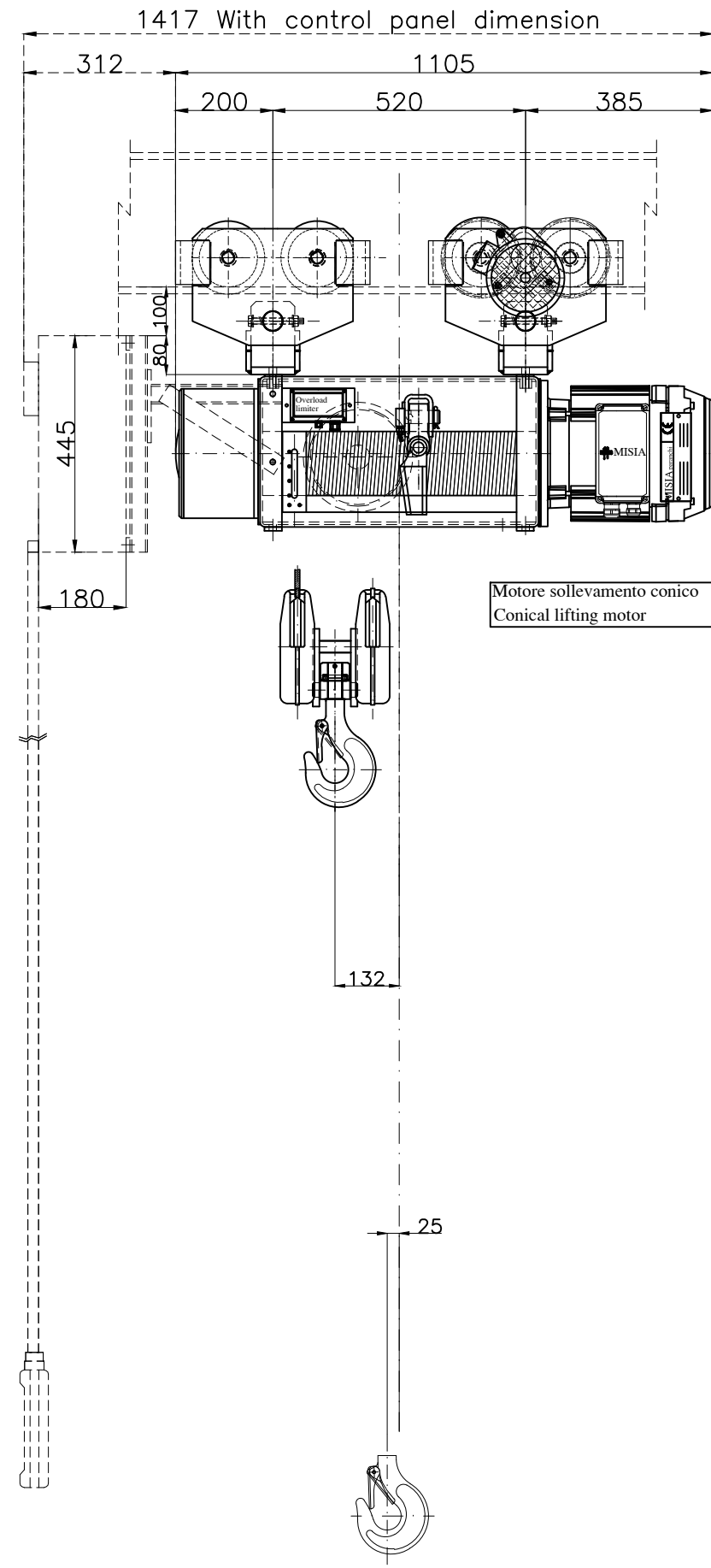


Paranco figura 3. tipo ---- Hoist type ---- XM308NS4H7A/3



Caratteristiche generali :
General characteristics

	Reazioni statiche (daN) Static Reaction (daN)	
	R1	1690 daN
	R2	660 daN
Peso paranco Hoist weight		350 Kg

Caratteristiche generali
General characteristics

Portata max Max capacity	2000	Kg.
Corsa gancio Hook lift	7	m.
Tensione : Voltage :	400V - 50 Hz	
Velocità di sollevamento Lifting speed	4/1.3	m/min.
Velocità di traslazione trolley speed	18/6	m/min.
Potenza motore di sollevamento Hoist motor power	3/1	kW.
Potenza motore di traslazione Trolley motor power	0.37/0.12	kW.
Assorbimento motore di sollevamento Hoist motor absorbment	8.0/8.5	A.
Assorbimento motore di traslazione Trolley motor absorbment	1.7/1.4	A.

Note :			
SCALA 1:1	Dis Contr	M.U. R.B.	
Data Emissione 02/01/14			
00	Paranco elettrico a fune XM308NS4H7A/3	M.U.	R.B.
Rev.	DESCRIZIONE/Description	Dis	Appr Data



Paranco Misia tipo/Hoist type
Serie XM308NS4H7A/3
type hoist
type 3
Codice identificativo - code
Misia number
dwg/4216/r00