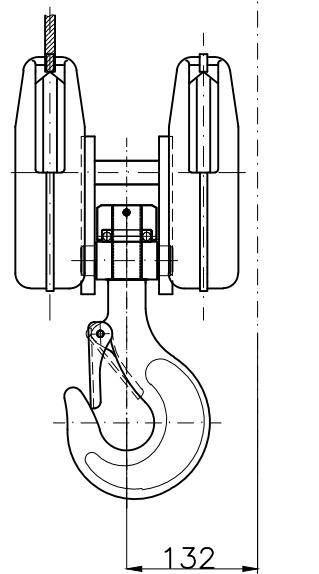
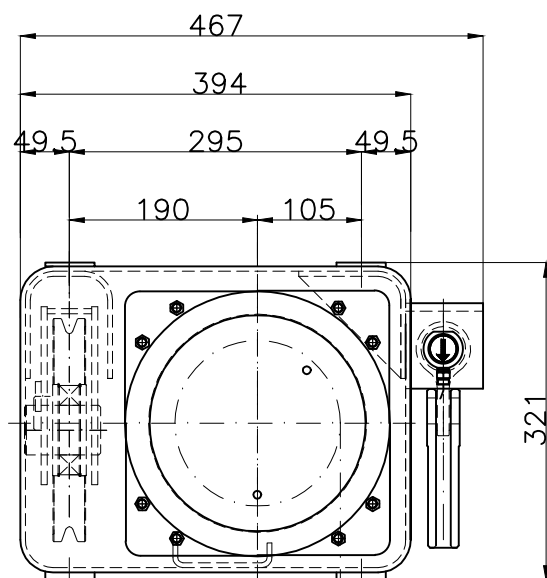
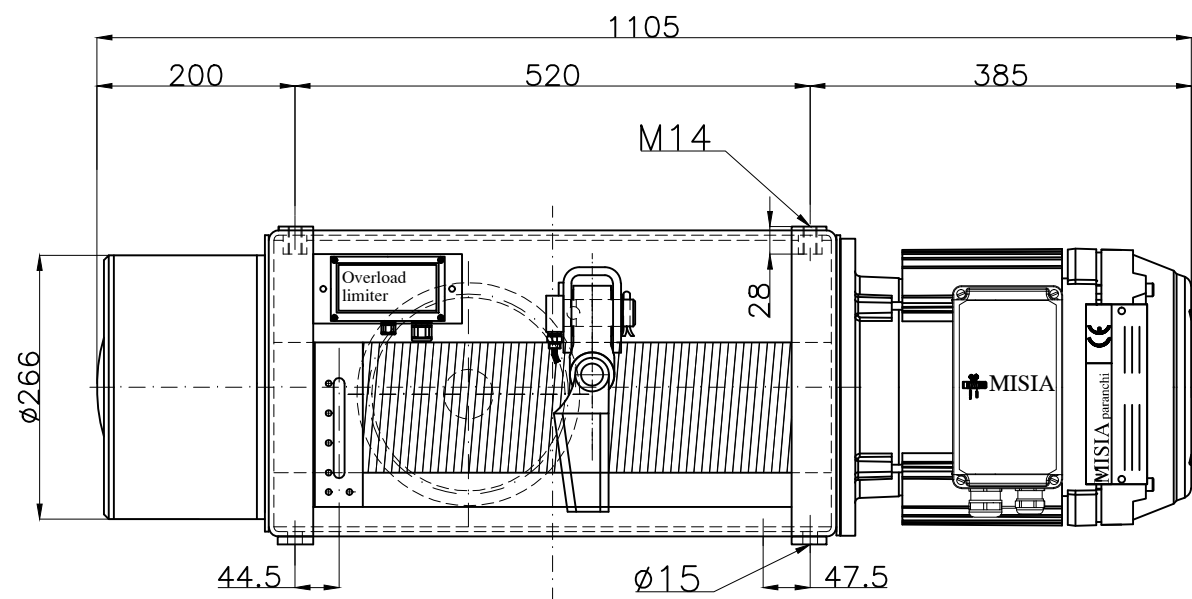
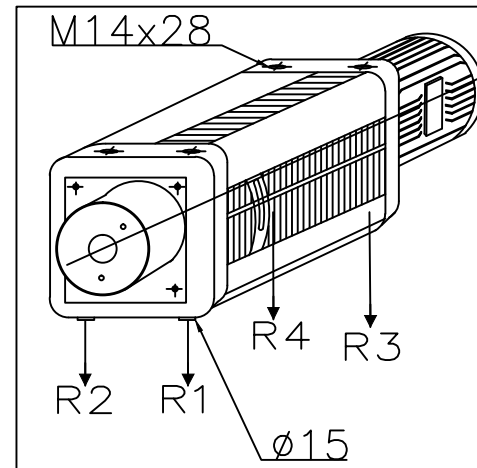
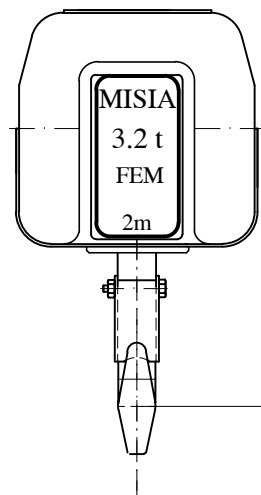
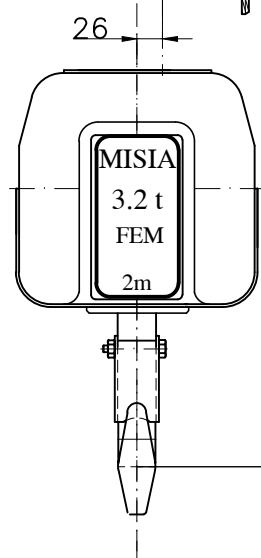


Paranco figura 5. tipo ----- Hoist type ----- XM308NS4H7A/5  
 Serial number Misia :



Motore sollevamento conico  
 Conical lifting motor



Reazioni statiche (daN) Static Reaction (daN)		
R1	1398	daN
R2	1132	daN
R3	492	daN
R4	398	daN
Peso paranco Hoist weight		220 Kg

Caratteristiche generali  
 General characteristics

Portata max Max capacity	3200	Kg.
Corsa gancio Hook lift	7	m.
Tensione : Voltage :	400V - 50 Hz	
Velocità di sollevamento Lifting speed	4.0/1.3	m/min.
Velocità di traslazione trolley speed	n.a.	m/min.
Potenza motore di sollevamento Hoist motor power	3.0/1.1	kW.
Potenza motore di traslazione Trolley motor power	n.a.	kW.
Assorbimento motore di sollevamento Hoist motor absorbment	8.0/8.5	A.
Assorbimento motore di traslazione Trolley motor absorbment	n.a.	A.

Note :			
00	Paranco elettrico a fune XM308NS4H7A/5	M.U.	R.B.
Rev.	DESCRIZIONE/Description	Dis	Appr
			16/11/13

		Paranco Misia tipo/Hoist type	
PARANCHI S.R.L.		Serie XM308NS4H7A/5	
		type hoist	Misia number
		type 5	dwg/4091/r00
		Codice identificativo - code	00
			Rev.