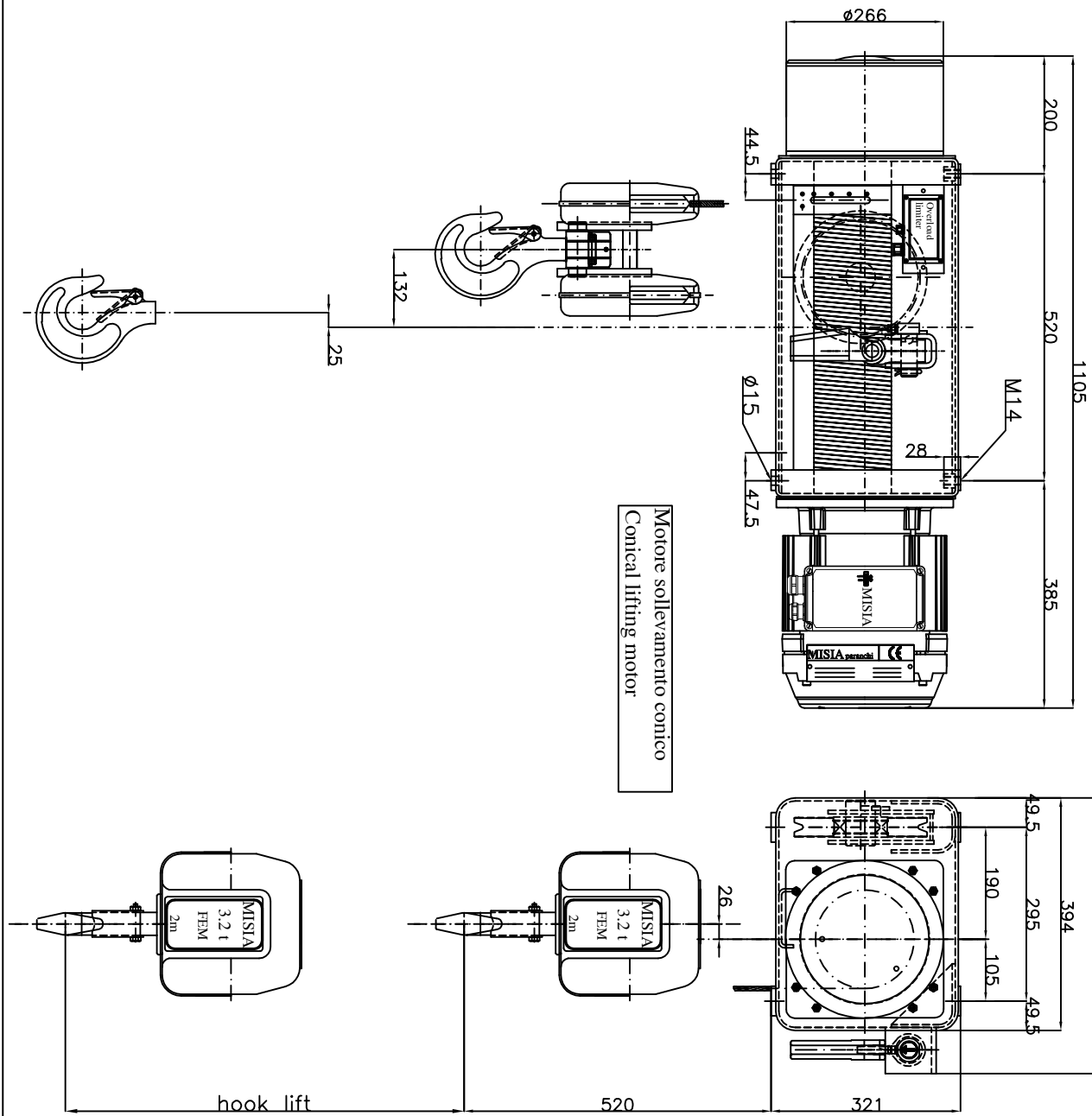
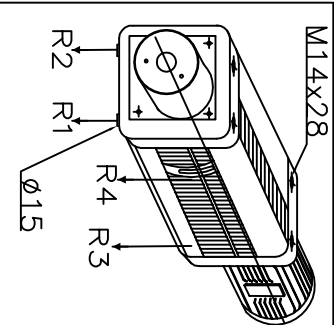


Paranco figura 5. tipo ---- Hoist type ---- XM308NS4H//3
 Serial number Misa :



Caratteristiche generali
 General characteristics



Reazioni statiche (ddN) Static Reaction (ddN)	
R1	1398 ddN
R2	1132 ddN
R3	492 ddN
R4	398 ddN
Peso paranco Hoist weight	220 Kg

Portata max Max capacity	3200	Kg.
Corso ganccio Hook lift	7	m.
Tensione : Voltage :	400V - 50 Hz	
Velocità di sollevamento Lifting speed	4.0	m/min.
Velocità di traslazione Trolley speed	n.a.	m/min.
Potenza motore di sollevamento Hoist motor power	2.3	KW.
Potenza motore di traslazione Trolley motor power	n.a.	KW.
Assorbimento motore di sollevamento Hoist motor absorbment	6.0	A.
Assorbimento motore di traslazione Trolley motor absorbment	n.a.	A.
Note :		
Rev.	Dis.	Appr. Data
00	M.U.	R.B. (M.U./R.B.)
DESCRIZIONE/Description		
Paranco elettrico a linea XM308NS4H//3		
SCALA		
1:1		
Contr. R.B.		
Appr. R.B.		
Data Emissione		
16/11/13		
Paranco Misa tipo/Hoist type		
Serie XM308NS4H7/5		
type hoist		
type 5		
Misa number		
dwg/4091/00		
Codice identificativo - code		
00		
Rev.		



PARANCHI S.R.L.