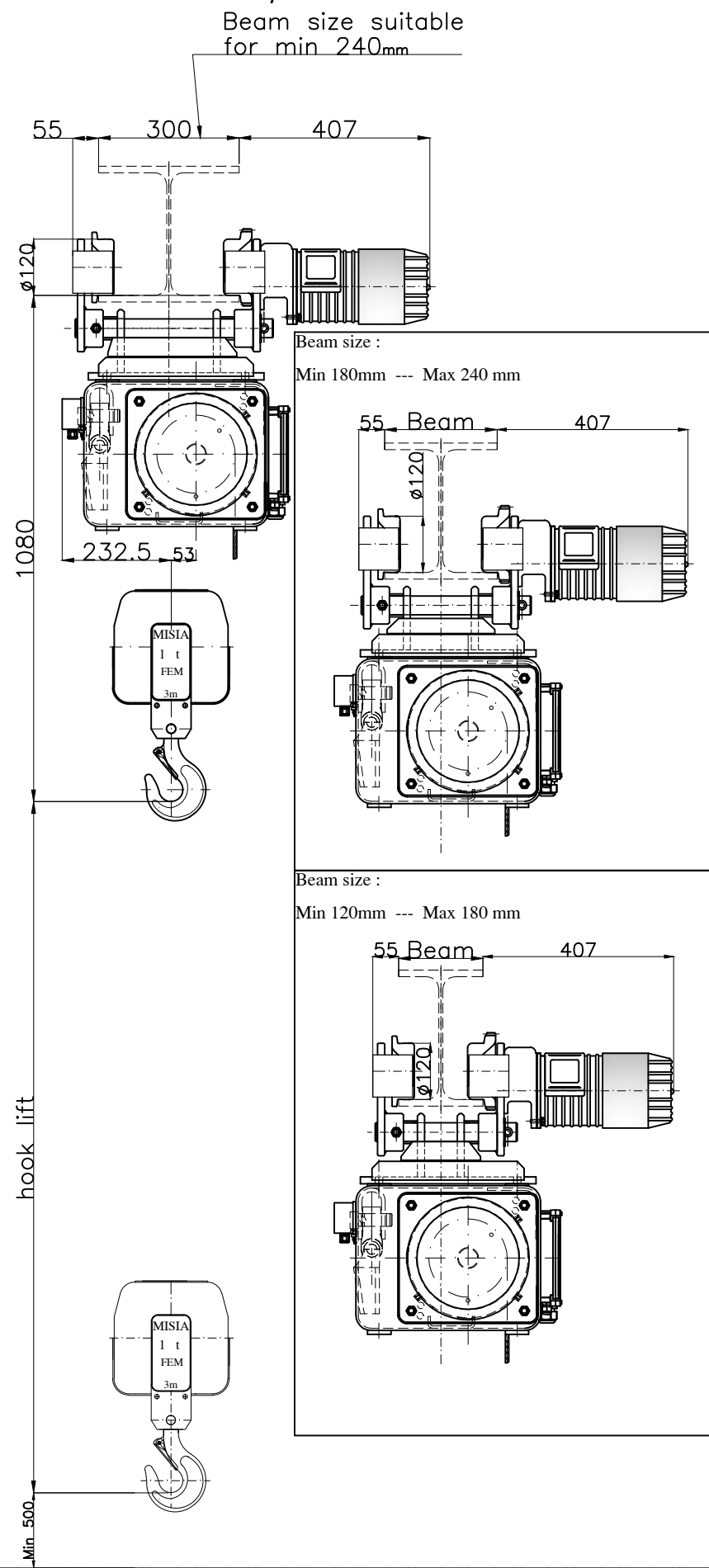
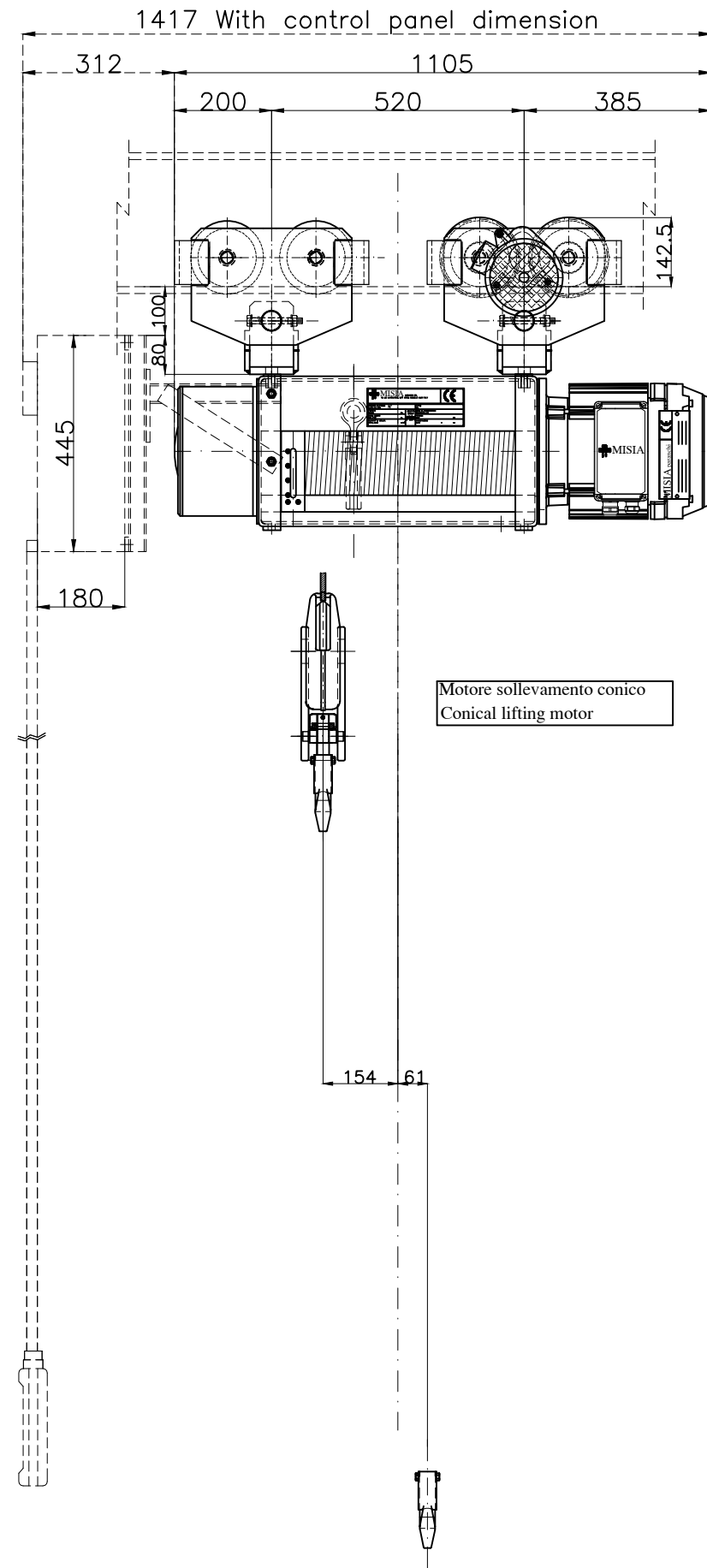


Paranco figura 5. tipo ---- Hoist type ---- XM308VS2H14A/3



Beam size suitable for min 240mm

Beam size :  
Min 180mm --- Max 240 mm

Beam size :  
Min 120mm --- Max 180 mm

Caratteristiche generali :  
General characteristics

	Reazioni statiche (daN) Static Reaction (daN)	
	R1	958 daN
	R2	357 daN
Peso paranco Hoist weight		315 Kg

Caratteristiche generali  
General characteristics

Portata max Max capacity	1000	Kg.
Corsa gancio Hook lift	14	m.
Tensione : Voltage :	400V - 50 Hz	
Velocità di sollevamento Lifting speed	12/4	m/min.
Velocità di traslazione trolley speed	18/6	m/min.
Potenza motore di sollevamento Hoist motor power	3.0/1.0	kW.
Potenza motore di traslazione Trolley motor power	0.37/0.12	kW.
Assorbimento motore di sollevamento Hoist motor absorbment	8.0/8.5	A.
Assorbimento motore di traslazione Trolley motor absorbment	1.7/1.4	A.

Note :

SCALA	Dis	M.U.		
1:1	Contr	R.B.		
	Appr	R.B.		
Data Emissione		23/12/13		

00	Paranco elettrico a fune XM308VS2H14A/3	M.U.	R.B.	23/12/13
Rev.	DESCRIZIONE/Description	Dis	Appr	Data

**MISIA**  
PARANCHI S.R.L.

Paranco Misia tipo/Hoist type  
Serie XM308VS2H14A/3  
type hoist  
type 3  
Codice identificativo - code

Misia number  
dwg/4171/r00

00  
Rev.