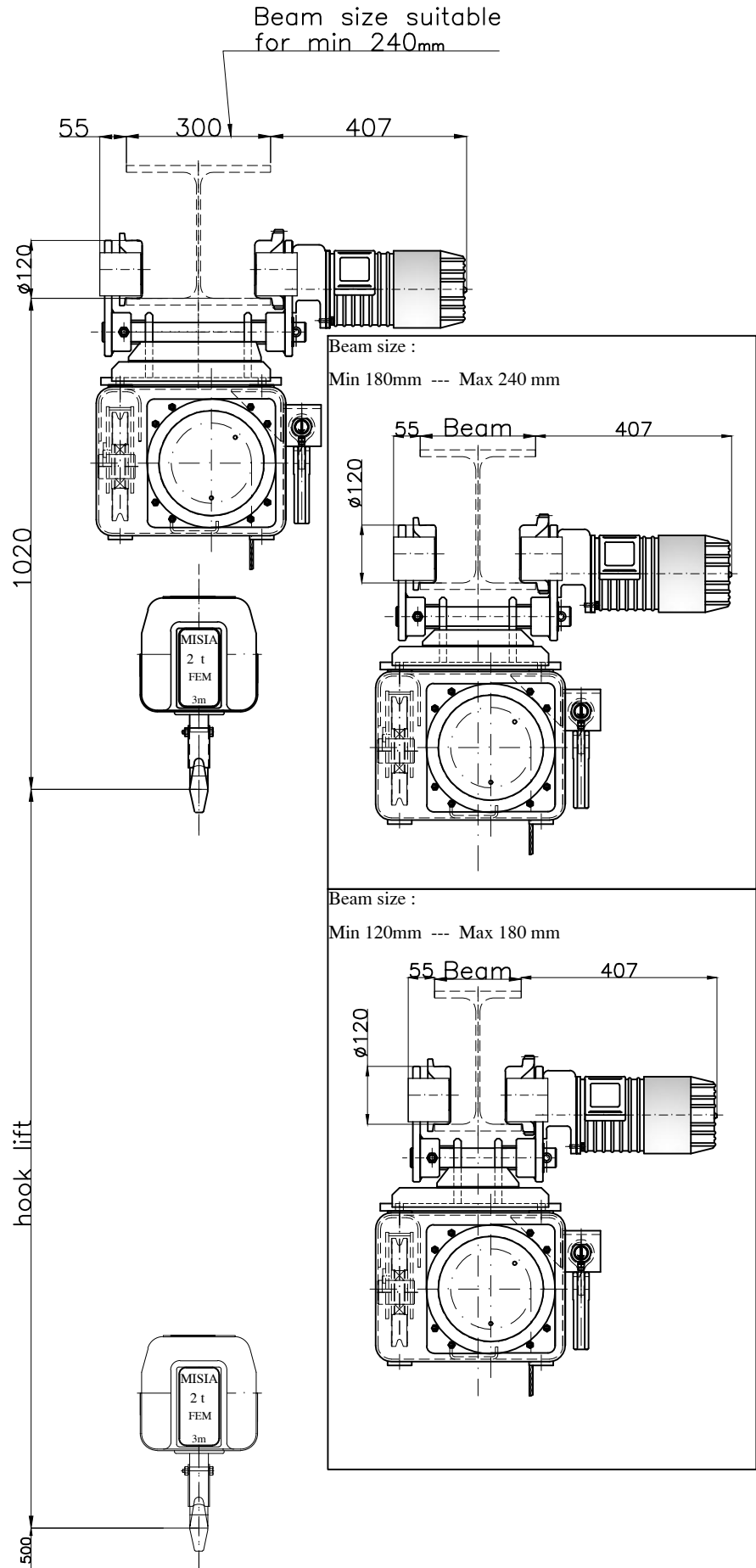
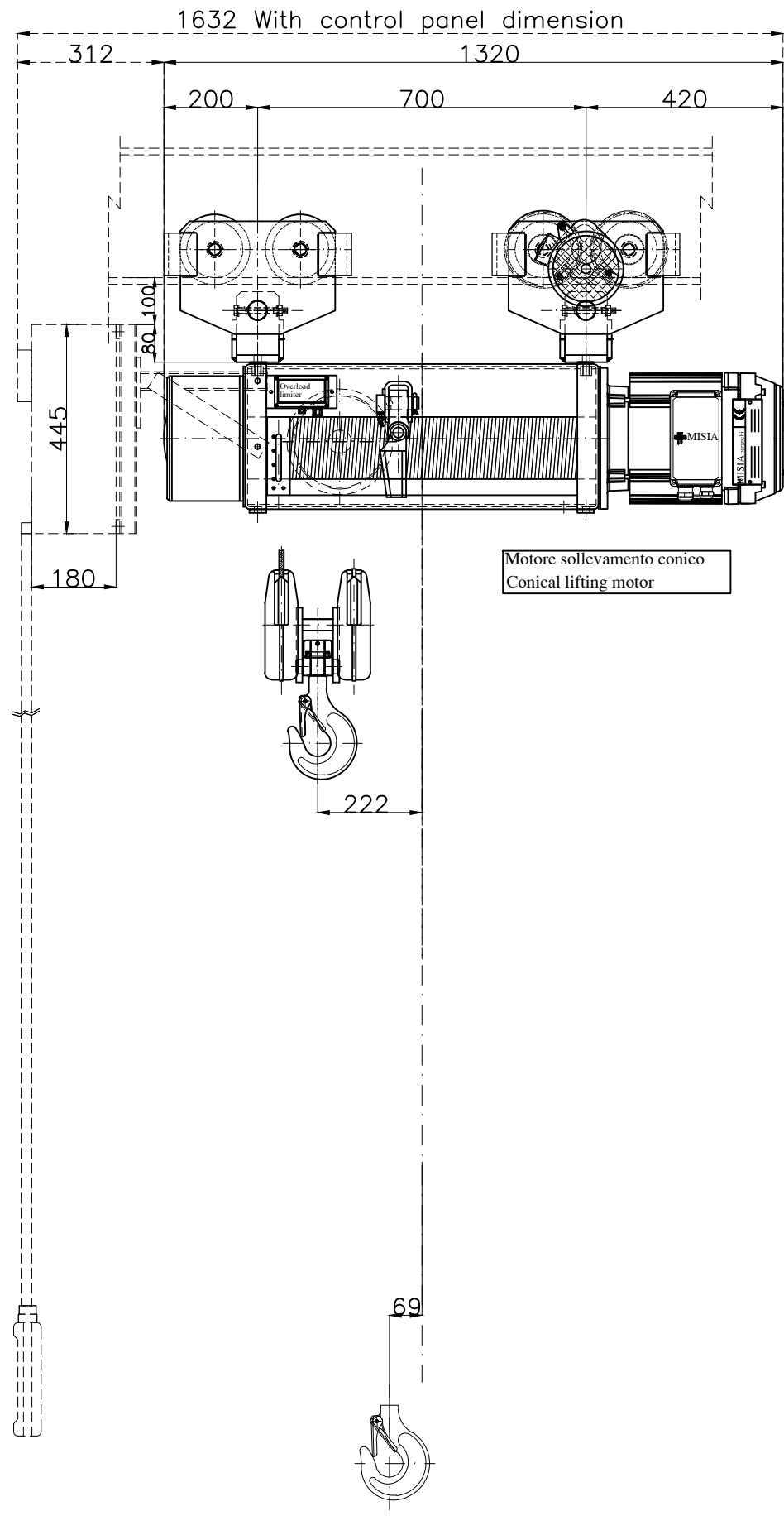


Paranco figura 3. tipo ---- Hoist type ---- XM308VS4H10A/3



Caratteristiche generali :
General characteristics

	Reazioni statiche (daN) Static Reaction (daN)	
	R1	1829 daN
	R2	541 daN
Peso paranco Hoist weight		370 Kg

Caratteristiche generali
General characteristics

Portata max Max capacity	2000	Kg.
Corsa gancio Hook lift	10	m.
Tensione : Voltage :	400V - 50 Hz	
Velocità di sollevamento Lifting speed	6/2	m/min.
Velocità di traslazione trolley speed	18/6	m/min.
Potenza motore di sollevamento Hoist motor power	4.5/1.5	kW.
Potenza motore di traslazione Trolley motor power	0.37/0.12	kW.
Assorbimento motore di sollevamento Hoist motor absorbment	10.0/10.5	A.
Assorbimento motore di traslazione Trolley motor absorbment	1.7/1.4	A.

Note :			
SCALA 1:1	Dis Contr	M.U. R.B.	
Data Emissione 02/01/14			
00	Paranco elettrico a fune XM308VS4H10A/3	M.U.	R.B.
Rev.	DESCRIZIONE/Description	Dis	Appr



Paranco Misia tipo/Hoist type	
Serie XM308VS4H10A/3	
type hoist type 3	Misia number dwg/4220/r00
Codice identificativo - code	00
...	Rev.