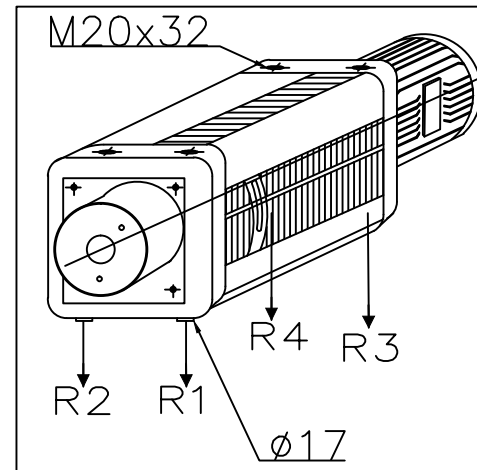
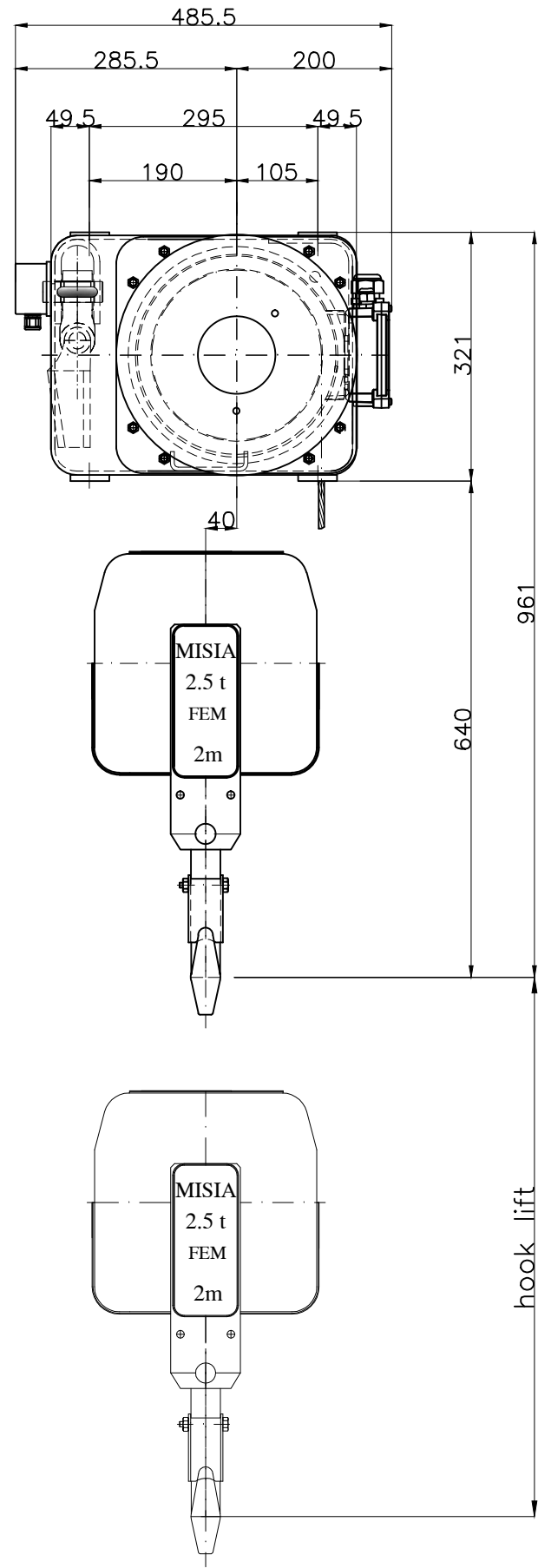
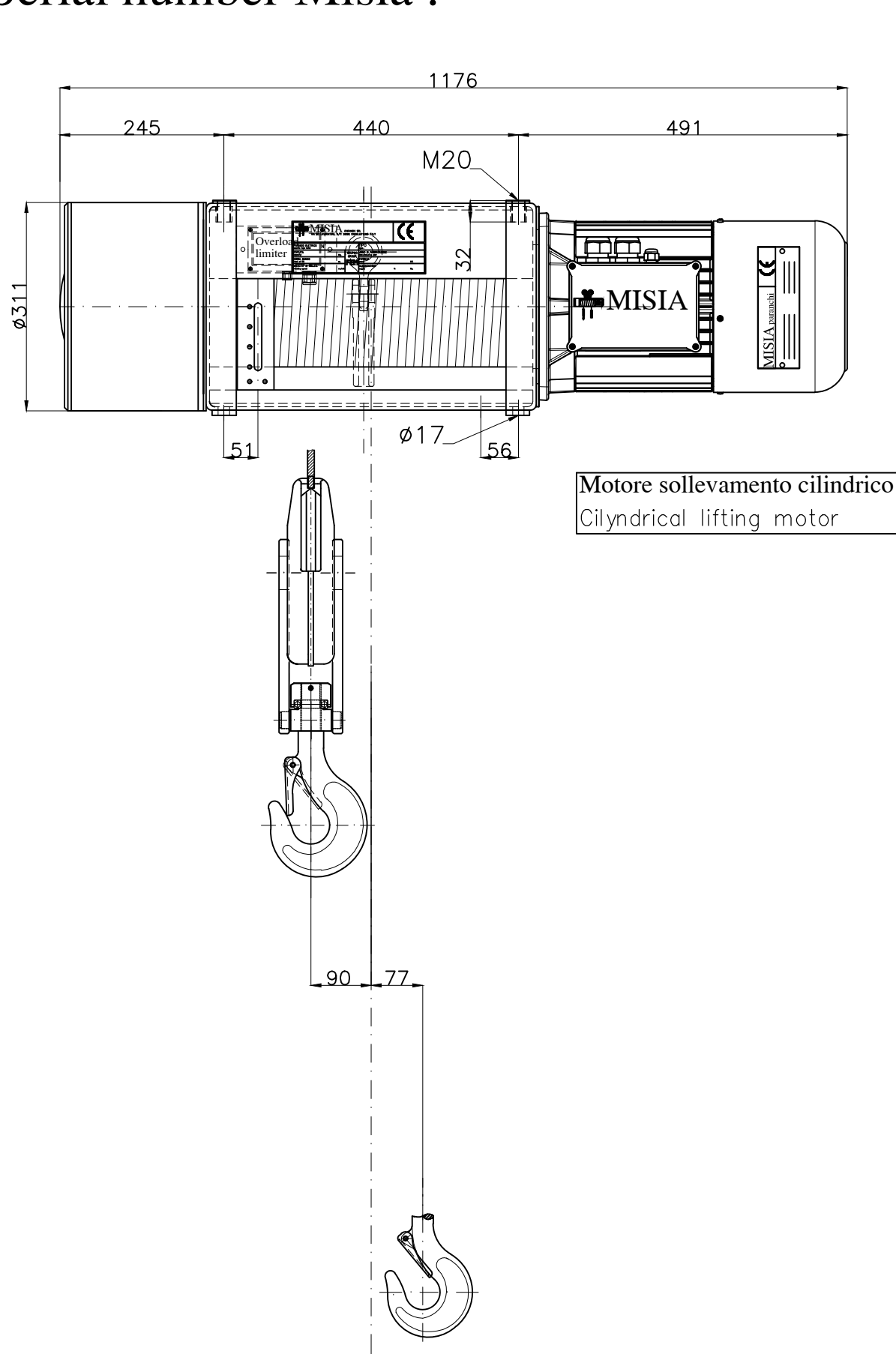


Paranco figura 5. tipo ----- Hoist type ----- XM312NS2H10A/5

Serial number Misia :



Reazioni statiche (daN) Static Reaction (daN)		
R1	960	daN
R2	929	daN
R3	435	daN
R4	421	daN
Peso paranco Hoist weight		245 Kg

Caratteristiche generali
General characteristics

Portata max Max capacity	2500	Kg.
Corsa gancio Hook lift	10	m.
Tensione : Voltage :	400V - 50 Hz	
Velocità di sollevamento Lifting speed	8/2.6	m/min.
Velocità di traslazione trolley speed	n.a.	m/min.
Potenza motore di sollevamento Hoist motor power	4.0/1.3	kW.
Potenza motore di traslazione Trolley motor power	n.a.	kW.
Assorbimento motore di sollevamento Hoist motor absorbment	9.1/7.6	A.
Assorbimento motore di traslazione Trolley motor absorbment	n.a.	A.

Note :			
00	Paranco elettrico a fune XM312NS2H10A/5	M.U.	R.B.
Rev.	DESCRIZIONE/Description	Dis	Appr

		Paranco Misia tipo/Hoist type	
PARANCHI S.R.L.		Serie XM312NS2H10A/5	
type hoist	type 5	Misia number	dwg/4056/r00
Codice identificativo - code		312 2T NA H10	00
			Rev.